

Lanús, 12 de Agosto de 2021

**LICITACION PUBLICA N° 47/2021**

**OBRA: "RECONSTRUCCION DE PAVIMENTOS DE HORMIGON EN REMEDIOS DE ESCALADA ESTE"**

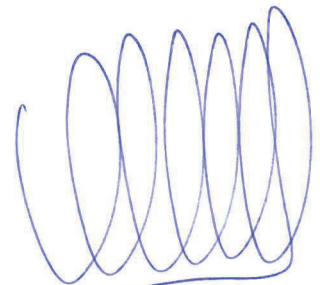
**CIRCULAR N°1 (UNO) SIN CONSULTA**

Se informa que la Visita a Obra se llevará a cabo el día 26 de Agosto del corriente año, de acuerdo a lo ya estipulado en el ARTICULO N°35 del Pliego de Bases y Condiciones Legales Particulares, *"la Visita a Obra se llevará a cabo el quinto día hábil anterior incluyendo la fecha de apertura de la licitación, a las 10:00hs el punto de encuentro será en la intersección de la calles Aconcagua y Héroes de Malvinas".-*



GOGGIA Martin  
Antonio

Firmado digitalmente por  
GOGGIA Martin Antonio  
Fecha: 2021.08.12 15:41:03  
-03'00'



Ing. FEDERICO M. OPICHANY  
Dir. Gral. de Obras de Ingeniería  
e Infraestructura  
Secretaría de Desarrollo Urbano

**LICITACION PUBLICA N° 47/2021**

**OBRA: "RECONSTRUCCION DE PAVIMENTOS DE HORMIGON EN REMEDIOS DE ESCALADA ESTE"**

**CIRCULAR N°2 (DOS) SIN CONSULTA**

Se informa que el Artículo 5 del Pliego de Bases y Condiciones Legales Particulares quedaran redactado de la siguiente manera:

**ARTÍCULO 5º.- FORMA DE COTIZAR:**

El Oferente deberá ajustar las cantidades correspondientes a ITEM 1.1, con un mínimo de 5960 m2, de acuerdo al precio UNITARIO cotizado hasta obtener el valor del presupuesto oficial; PRECIO TOPE.

El resto de los Ítems correspondientes se cotizarán por UNIDAD DE MEDIDA y CANTIDAD ESTIPULADA EN LA PLANILLA DE COTIZACION.

El Ítem Honorarios por Representación Técnica no podrá ser menor al establecido en la tabla del Colegio de Ingenieros de la provincia de Buenos Aires (Representación Técnica Título V Art. 1º)

El valor del contrato constituye el máximo a pagar, toda vez que se pagará la obra efectivamente certificada.

El Oferente deberá considerar el conjunto de los ítem indicados en las planillas de cotización como representativo de la totalidad de los trabajos objeto del Contrato, por lo que al estudiar sus precios deberá incluir en los mismos no sólo la incidencia directa de los gastos que representen la ejecución del ítem, sino también la incidencia de los costos de aquellos trabajos y servicios exigidos en la documentación y que no estén específicamente detallados como ítem en las planillas de cotización.

Los Oferentes deberán presentar el análisis de precios de todos los ítems que integran la planilla de cotización, los mismos deberán encontrarse desagregados en todos sus componentes, incluyendo cargas sociales y tributarias, presentando además las Planillas de Materiales, Equipos, Mano de obra y Cuadrilla Tipo. El Comitente podrá requerir análisis de precios adicionales si así lo juzgase necesario.

Las Obras deberán ejecutarse conforme a lo previsto en la documentación licitatoria, siendo a cargo del Contratista la ejecución y/o provisión de cualquier trabajo y/o elemento que, aunque no esté indicado específicamente, resulte indispensable para que la obra cumpla su fin previsto.



Ing. FEDERICO M. OPICHANY  
Dir. Genl. de Obras de Ingeniería  
e Infraestructura  
Secretaría de Desarrollo Urbano



# Secretaría de Economía y Finanzas

Dirección General de Compras

LICITACION PUBLICA – N°47/2021

RECONSTRUCCION DE PAVIMENTOS DE HORMIGON EN REMEDIOS DE  
ESCALADA ESTE

PRESUPUESTO OFICIAL: \$ 50.147.900,08

APERTURA: 02/09/2021 a las 12:00 horas



**SECRETARIA DE DESARROLLO URBANO**  
**SUBSECRETARIA DE OBRAS DE**  
**ARQUITECTURA E INFRAESTRUCTURA**  
DIRECCION GENERAL DE OBRAS DE INGENIERIA E  
INFRAESTRUCTURA  
DIRECCION DE OBRAS DE INFRAESTRUCTURA VIAL  
URBANA

## **PLIEGO DE BASES Y CONDICIONES**

### *LICITACION PUBLICA*

**OBRA:**  
***“RECONSTRUCCION DE PAVIMENTOS DE H°  
REMEDIOS DE ESCALADA ESTE.-***

***PRESUPUESTO OFICIAL: \$50.147.900,08.-***  
***(PESOS CINCUENTA MILLONES CIENTO CUARENTA Y SIETE  
MIL NOVECIENTOS CON OCHO CENTAVOS)***



**MUNICIPIO DE LANUS**

**SECRETARIA DE DESARROLLO URBANO  
SUBSECRETARIA DE OBRAS DE ARQUITECTURA E INFRAESTRUCTURA  
DIRECCION GENERAL DE OBRAS DE INGENIERIA E INFRAESTRUCTURA  
DIRECCION DE OBRAS DE INFRAESTRUCTURA VIAL URBANA**

**OBRA: “RECONSTRUCCION DE PAVIMENTOS DE H° REMEDIOS DE ESCALADA ESTE”**

**INDICE:**

- MEMORIA DESCRIPTIVA
- PLIEGO DE BASES Y CONDICIONES LEGALES
- PLIEGO DE ESPECIFICACIONES TECNICAS GENERALES
- PLIEGO DE ESPECIFICACIONES TECNICAS PARTICULARES
- ANEXO DE EVALUACION Y CALIFICACION
- ANEXO SEGURIDAD E HIGIENE
- PLANOS Y PLANILLAS
- PLANILLA DE COTIZACION
- MODELO DE PROPUESTA

**MUNICIPIO DE LANUS**

**SECRETARIA DE DESARROLLO URBANO  
SUBSECRETARIA DE OBRAS DE ARQUITECTURA E INFRAESTRUCTURA  
DIRECCION GENERAL DE OBRAS DE INGENIERIA E INFRAESTRUCTURA  
DIRECCION DE OBRAS DE INFRAESTRUCTURA VIAL URBANA**

**OBRA: “RECONSTRUCCION DE PAVIMENTOS DE H° REMEDIOS DE ESCALADA ESTE”**

**MEMORIA DESCRIPTIVA**

**DIAGNÓSTICO DEL SECTOR DE LA INTERVENCIÓN**

El área urbana que abarca Remedios de Escalada Este, presenta algunas deficiencias que dificultan la transitabilidad de vehículos y peatones, que conspiran contra la necesidad de promover el desarrollo armónico de la población porque se traducen en amenazas a la circulación de los visitantes, sustento de la actividad económica que mantiene el desarrollo de la población aledaña, ya que la actividad económica localizada en dichos tramos, abarca aproximadamente 20.000 locales comerciales, el malestar se traduce tanto en los empleos directos, como los proveedores de bienes de servicios (seguridad, limpieza, transporte, etc.). Asimismo causa pérdidas materiales de toda índole así como disminución de las valuaciones de los bienes de los frentistas.

En este contexto, los conflictos detectados en relación a la situación actual tienen que ver con la falta de espacios públicos confortables y de calidad, especialmente para el peatón; y el deterioro de los pavimentos por el uso.

**DESCRIPCIÓN DEL ALCANCE DE LA OBRA**

La Contratista se hará cargo de la provisión y acarreo de todos los materiales necesarios para la ejecución de los trabajos.-

También será responsable de la señalización y balizamiento de todos los frentes de trabajo y de la limpieza posterior de la zona.-

Las diversas obras deberán cumplimentar con los requerimientos, Especificaciones Técnicas y Normas que forman parte del pliego del llamado a Licitación.

Se controlará que los materiales a proveer cumplan con las especificaciones técnicas requeridas, que estén certificados bajo Norma IRAM y que efectivamente sean tales materiales los que se adquieran y luego instalen.-

Los materiales a proveer deberán contar con una garantía escrita de 2 años como mínimo.-

El Proyecto busca dar un marco equilibrado en relación a las obras realizadas en el Municipio, distintas alternativas, usos y un mayor aprovechamiento del espacio público, así como la fluidez y agilidad en la circulación.-

Los trabajos previstos para la ejecución de la presente Obra son los siguientes:

- Rotura del pavimento existente con martillo hidráulico y/o martinete, remoción y traslado de escombros.-
- Construcción de Base de Hormigón Pobre (H-21) de baja resistencia  $e=0.15m$
- Pavimento de Hormigón Simple ejecutado con hormigón H-30,  $e=0,22m$  con acelerante de resistencia a los 7 días.-

Si durante los trabajos o previamente a estos se observara deterioros o mal funcionamiento de sumideros, cámaras de inspección y nexos de los mismos, estos serán reconstruidos y si fuera necesario reemplazar cañerías se harán con expresa indicación de la Inspección de la Obra.-

- Cañerías de 0.8m.-
- Reconstrucción de Sumideros.-
- Reconstrucción de cámaras de Inspección Tipo A.-

#### OBJETIVO DEL PROYECTO



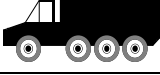











La superficie de reconstrucción, aproximada, a ejecutar es de cinco mil novecientos sesenta metros cuadrados (5.960m<sup>2</sup>) de Hormigón destinado a repavimentación.

#### VERIFICACIÓN DEL CUMPLIMIENTO DE LOS CRITERIOS DE DISEÑO

#### ESTUDIO DE TRANSITO

Para la determinación del tipo de vehículo, configuración de ejes, dimensiones máximas (largo, ancho y alto) y el peso máximo bruto, se utilizó la que establece las reglamentaciones vigentes.



TIPO DE VEHICULO	CONFIGURACION DE EJES	DIMENSIONES MAX.			PESO MAXIMO (BRUTO)
		LARGO	ANCHO	ALTO	
	S - 1 D - 1	13.20	2.60	4.10	16.50
	S - 1 D - 2	13.20	2.60	4.10	24.00
	S - 1 D - 3	13.20	2.60	4.10	30.00
	S - 2 D - 2	13.20	2.60	4.10	28.00
	S - 1 D - 1	18.60	2.60	4.10	27.00
	S - 1 D - 1	18.60	2.60	4.10	34.50
	S - 1 D - 1	18.60	2.60	4.10	42.00
	S - 1 D - 2	18.60	2.60	4.10	42.00
	S - 1 D - 2	18.60	2.60	4.10	45.00
	S - 1 D - 1				
	D - 1 D - 1	18.60	2.60	4.10	45.00
	S - 1 D - 1	TOT.= 20.00	2.60	4.10	37.50
	S - 1 D - 1	TOT.= 20.00	2.60	4.10	45.00
	S - 1 D - 1 D - 1	TOT.= 20.50	2.60	4.10	45.00

## **PAVIMENTOS**

El proyecto contempla la reconstrucción de 5.700 m<sup>2</sup> del pavimento existente con hormigón. Se proyectara el paquete estructural del pavimento de Hormigón para cumplir con la capacidad, resistencia y durabilidad que permita soportar el volumen de tránsito, para toda su vida útil.

El pavimento será una calzada de Hormigón H30 de 22 cm de espesor y una sub-base de Hormigón pobre H21 de 15cm, sobre una subrasante compactada. Se realizara el saneamiento de la subrasante en los sectores que se observe suelo contaminado o con exceso de humedad.

Paralelamente, se proyecta la readecuación de las obras hidráulicas a lo largo de la traza, con la reconstrucción de sumideros con las correspondientes conexiones a la red existente.

El diseño altimétrico de la rasante respeta las pendientes longitudinales existentes y considera niveles inferiores a los umbrales de propiedades frentistas.

## **METODO CONSTRUCTIVO**

Se procederá a la remoción y retiro de las capas integrantes del pavimento existente con martinete o martillo neumático.

En las zonas removidas, donde no esté previsto una posterior excavación o reconstrucción de estructura, se deberá proceder al relleno con material apto hasta lograr un perfil conformado y compactado de acuerdo a lo indicado en la presente documentación de obra.

Luego se excavara el ancho y profundidad necesaria para obtener los perfiles indicados en los planos de perfil tipo.

En los tramos en que se excava la caja se ejecutara un sistema de drenaje tal que imposibilite el estancamiento de las aguas, y que no produzcan erosiones por el escurrimiento de las mismas.

Si durante los trabajos de desmonte hasta las cotas de sub-rasante se estimara que el suelo natural, por sus características no constituye un soporte adecuado, y no es factible utilizar suelo de desmonte, se deberá colocar suelo cal adicional para saneamiento, el que se colocará y compactará en capas no mayores de 0.20 metros de espesor. La calidad del suelo seleccionado deberá responder a las indicaciones para la sub-rasante y la compactación se realizará al 98% del Proctor Estándar.-

Una vez aprobado la ejecución de la sub-rasante, se procederá a la construcción de una base de hormigón pobre H-21, en 0.15m de espesor y para su aprobación se exigirá una resistencia mínima a la compresión a los 28 días  $R_{28d}=200\text{kg/cm}^2$ . El espesor promedio de la zona no podrá ser inferior al espesor teórico menos 0,5 cm.

El asentamiento medido en el cono de Abrams será de 8 cm (+/-1).

Una vez concluidas las tareas de terminación superficial, se mantendrá la base húmeda mediante una fina película de agua y una vez que haya alcanzado un cierto endurecimiento (que no se deforme al ejercer presión con los dedos), se colocará sobre la misma un film de Agrotileno negro de 200 micrones de espesor, que además de separar la base de hormigón pobre del pavimento de H°S° se utilizará como membrana de curado, la que deberá mantenerse en perfectas condiciones hasta el momento de recibir el hormigón de reconstrucción de las losas.

Previa aprobación de la Base de Hormigón Pobre (H-21) y transcurrido el período mínimo de curado de dicha base, se construirá el pavimento de hormigón rico H-30, con acelerante de resistencia a los 7 días, espesor 0.22m. Se prestará especial atención a la ejecución del recalce de las losas aledañas al bache.

El asentamiento del hormigón no será superior a los 6 cm. y el mismo será vibrado con la intensidad adecuada para estos trabajos.

Luego de esto, la superficie será fratasada en primera instancia para luego ser terminada con cinta textil y caucho para darle así la terminación adecuada. Se procederá a la aplicación de membrana de curado tipo Antisol la que deberá ser aplicada con los equipos de pulverización adecuados.

Se materializarán en su superficie las juntas de contracción que se consideren necesarias. Luego de limpiar adecuadamente las juntas aserradas se aplicará la imprimación adecuada para luego proceder al tomado de juntas con el material asfáltico adecuado.

Concluidas todas estas tareas se procederá a habilitar el tránsito previo a realizar una adecuada limpieza de la zona.

## **OBRA HIDRAULICA**

El proyecto contempla la reconstrucción de:

- 2 Sumideros Tipo S2
- 10 ml de conductos de enlace de 800 mm. de diámetro

## **SUMIDEROS**

### **METODO CONSTRUCTIVO**

Se Trata de la readecuación de sumideros, llevando la longitud de vertedero a 2 metros (S2) cuando esta sea menor.

Las tareas a ser ejecutadas incluyen desde el arreglo del fleje o perfil de terminación de hierro hasta la reconstrucción total por aplastamiento. Asimismo se contempla desde el arreglo parcial o total del sumidero, la limpieza del mismo y en caso de faltante, la colocación de la tapa de inspección

Los Sumideros a construir se ejecutaran de acuerdo al plano tipo de sumideros de la Dirección Provincial de Saneamiento y Obras Hídricas de la Provincia de Buenos Aires (DIPSOH).

Las tareas a ejecutar incluyen: aserrado de pavimentos, excavación, preparación y colocación de encofrados y armaduras según plano de sumidero tipo, hormigonado, limpieza final del área de obra y habilitación del sumidero para la recepción de aguas pluviales. En cualquier caso la altura del vertedero de sumidero no podrá ser inferior a los 0.18m.

Todos los materiales necesarios para la construcción de cada uno de los sumideros deberán responder a lo establecido en las especificaciones de la DIPSOH, en lo referente a los requisitos tecnológicos exigidos para el hormigón y el hierro a utilizar, ajustándose en un todo a lo precisado en el plano correspondiente.

## CONDUCTOS DE ENLACE

### METODO CONSTRUCTIVO

Se deberá proceder a pasar una varilla metálica u otro elemento mecánico por dentro del caño de conexión del sumidero con el conducto principal, hasta remover los elementos que producen la obstrucción, y retirar la misma. En caso de que dicho objetivo no pueda lograrse, por diferentes motivos tales como fuerte consolidación de los sedimentos, trabazón mecánica de la obstrucción, insuficiencia del caño de conexión, deberá procederse al recambio de los caños necesarios que estarán contemplados en el Ítem “**Cañerías de Ø0.80m**”.

En tal caso deberá procederse de la siguiente manera: Cortar el pavimento en el ancho necesario, mínimo un (1) metro, con sierra o elemento que asegure una junta prolija del antiguo con el nuevo pavimento.- Excavar hasta retirar los caños indicados, colocar los caños nuevos, alineados correctamente y asegurando un buen asiento, rellenar, las juntas, con concreto, relleno de suelo, compactando con equipo mecánico en capas de no más de 20 cm., y reconstruir el pavimento según el método constructivo indicado anteriormente.

Los caños a utilizar serán de H°S de 800 mm de diámetro.

\*En caso de no ser necesario colocar nuevas cañerías de enlace de Hormigón Simple se procederá a realizar una economía del Ítem para reutilizarlo como demasía dentro de los demás ítems restantes hasta llegar al mismo valor final de obra.

### IMPACTO SOCIAL DEL PROYECTO

La presente obra se refiere a la reconstrucción de pavimentos de hormigón dentro del tejido del Partido de Lanús, que se encuentran deteriorados por causas exógenas y/o endógenas y que provocan, tanto en usuarios como en vecinos, malestares y pérdidas de toda índole; económicas, sanitarias, estéticas, etc. desregularizando las zonas afectadas en su diario funcionamiento.-

Es por ello que las obras proyectadas tienden a normalizar efectivamente y de un modo racional, las condiciones de uso, solucionando de raíz, la variedad de los problemas mencionados.-

Por todo lo expuesto se realizara la reparación de lugares puntuales dentro del Partido, con Hormigón Simple para tránsito pesado, previo retiro de la carpeta asfáltica existente, en los lugares donde sea necesario, a efectos de detectar la totalidad de las áreas a reparar.-

Se realizara asimismo la reconstrucción de sumideros para llevarlos a longitudes de vertedero de dos metros, salvo en los existentes de luces mayores.-

Decididamente, la intervención resultará en el descongestionamiento de la circulación vehicular y traerá aparejada mayor comodidad para los conductores. El mejoramiento en la circulación vehicular afecta directamente, no solo a vehículos y transeúntes, dada la fuerte identidad barrial y gran importancia para los vecinos de Lanús por el beneficio que provocará en la circulación de transporte público, beneficiando a aproximadamente 250.000 habitantes que circulan a diario por las calles que se intervendrán.

En última instancia se producirá un efecto de mejora en la calidad de vida de los frentistas y aledaños, que contribuirá significativamente, a la mejora integral de la comunidad a través de la generación de riqueza sustentable.

Finalmente se debe considerar que esta propuesta flexible, abierta y que se ha desarrollado con el consenso de los sectores involucrado comporta una inversión de bajo monto en relación con el efecto positivo que habrá de generar.

#### **PRESUPUESTO OFICIAL**

La modalidad de contratación es mediante Licitación Pública a cargo de la Dirección General de Obras de Ingeniería e Infraestructura perteneciente a la Secretaría de Desarrollo Urbano, siendo el Presupuesto Oficial de CINCUENTA MILLONES CIENTO CUARENTA Y SIETE MIL NOVECIENTOS CON OCHO CENTAVOS (\$50.147.900,08.-), incluidas la totalidad de las obras proyectadas. El plazo de ejecución previsto de CIENTO VEINTE (120) días corridos, y un el Plazo de Garantía de TRESCIENTOS SESENTA Y CINCO (365) días desde la Recepción Provisoria.



**MUNICIPIO DE LANUS**

**SECRETARIA DE DESARROLLO URBANO  
SUBSECRETARIA DE OBRAS DE ARQUITECTURA E INFRAESTRUCTURA  
DIRECCION GENERAL DE OBRAS DE INGENIERA E INFRAESTRUCTURA  
DIRECCION DE OBRAS DE INFRAESTRUCTURA VIAL URBANA**

**OBRA: "RECONSTRUCCION DE PAVIMENTOS DE H° REMEDIOS DE ESCALADA ESTE"**

**PLIEGO DE BASES Y CONDICIONES GENERALES PARA LICITACIONES PÚBLICAS DE OBRAS PÚBLICAS**

**PLIEGO DE BASES Y CONDICIONES GENERALES PARA  
LICITACIONES PÚBLICAS DE OBRA PÚBLICA**

**DISPOSICIONES GENERALES**

**1. OBJETO DEL PLIEGO:**

El objeto del presente Pliego es establecer las obligaciones que contraen y los derechos que adquieren, el Municipio de Lanús por una parte y quien presenta una propuesta, por la otra, en las Licitaciones Públicas de Obra Pública del Municipio, y para el caso de que resulte adjudicatario de las obras licitadas, regulando las condiciones de la contratación.

**1.2. TERMINOLOGÍA:**

En el presente pliego y en la documentación de los contratos que se celebren, se emplean, con el significado que aquí se indica, los siguientes términos:

"Adjudicatario": el oferente al que se ha comunicado en forma fehaciente la adjudicación de la obra en su favor, hasta la firma del CONTRATO.

"Comisión Técnica Evaluadora": Grupo de profesionales y técnicos designados oportunamente por el Departamento Ejecutivo para la evaluación y selección de las ofertas presentadas en el acto licitatorio. Emitirán un informe en el que fundamenten técnica y económicamente el orden de conveniencia de las OFERTAS presentadas

"Comitente": La Municipalidad de Lanús

"D.E.": Departamento Ejecutivo de la Municipalidad de Lanús

"Contratista": el ADJUDICATARIO, una vez firmado el CONTRATO.

"Contrato": el instrumento legal escrito que, firmado por el Intendente de la Municipalidad de Lanús y por el ADJUDICATARIO donde se estipulan los derechos y obligaciones y que rigen las relaciones entre el COMITENTE y la CONTRATISTA, cuyas condiciones se estipulan en todos los documentos técnicos y legales que integran la licitación

"Días corridos": todos los días del mes.

"Días hábiles": los días en que funcionan las oficinas de la Administración Pública Municipal.

"Días laborables": todos los días excepto los domingos y medio día del sábado y los comprendidos dentro del régimen de feriados nacionales y días no laborables.

"Documentación contractual": todos los elementos del CONTRATO

"Documentos anexos": Toda la documentación que amplía y, completa el presente Pliego, integrándose como documentación y que será firmada por las partes al instrumentarse el CONTRATO de Obra Pública.

"Firma o empresa": Persona física o jurídica habilitada para presentarse en calidad de proponente.

"Inspección" o "Inspector": Servicio técnico encargado de la fiscalización, control y vigilancia de la calidad de los materiales y avance de los trabajos a ejecutar por parte del COMITENTE.

"Mes": período entre un día determinado y el mismo día del mes siguiente.

"Oferente" o "Proponente": la persona física o jurídica que presenta una PROPUESTA u OFERTA en una licitación.

"Oferta o Propuesta": Es la presentación constituida por el presente Pliego, y los demás pliegos de acuerdo al tipo de obra que se trate, documentación gráfica y demás antecedentes técnicos y legales exigidos en los mismos y la propuesta económica. Todo lo aquí mencionado deberá presentarse debidamente rubricada por el Respon-

MARTIN GOGGIA  
DIRECTOR GENERAL DE COMPRAS  
MUNICIPIO DE LANÚS



sable de la FIRMA O EMPRESA y su REPRESENTANTE TÉCNICO, como condición, para la aceptación de la PROPUESTA por parte de la Municipalidad.

"Pliego licitatorio": Todos los pliegos de la licitación, todos los planos y circulares emanadas de la Secretaría con y sin consulta.

"Registro de Contrataciones y Licitadores": Registro de Contrataciones y Licitadores de la Municipalidad de Lanús

"Representante Técnico": Profesional habilitado, matriculado en el colegio profesional correspondiente y con las incumbencias acorde a las obras de que se trata la Licitación, que respalde profesionalmente la propuesta del PROPONENTE. Será responsable de la correcta interpretación técnica de la Documentación Contractual y las prestaciones requeridas para la ejecución de la obra. En caso de resultar el proponente ADJUDICATARIO de la misma, suscripto el Contrato, será responsable de la ejecución de la obra..., por parte, y de la CONTRATISTA, conjuntamente con ésta.

"Semana": período de siete días corridos.

"Subcontratista": la persona física o jurídica a quién la CONTRATISTA encarga o encomienda la ejecución de una parte de los trabajos y/o prestaciones a su cargo.

"U.T.": Es la Unión Transitoria constituida con arreglo a lo dispuesto al código Civil y comercial

Todo otro término empleado en la DOCUMENTACIÓN CONTRACTUAL y no mencionado en este artículo tiene el significado dado por el uso y la costumbre.

### 1.3. CÓMPUTO DE PLAZOS:

Los plazos se contarán:

- En días hábiles municipales, con excepción de aquellos casos en los que el Pliego de Bases y Condiciones Particulares indique lo contrario.
- Cuando se fijen en semanas, por periodos de siete (7) días corridos.
- Cuando se fijen en meses o en años, conforme a lo dispuesto en el Código Civil y Comercial de la Nación.

### 1.4. COMUNICACIONES:

Las comunicaciones que se realicen entre la Municipalidad y los interesados, oferentes y adjudicatarios, se llevarán a cabo por medios de comunicación fehacientes tanto electrónicos como tradicionales. Ningún mecanismo utilizado deberá poner en ventaja a un interesado u oferente sobre los restantes.

### 1.5. GARANTÍAS:

Son las obligaciones accesorias que, para asegurar el cumplimiento de diversas obligaciones principales, se establecen en artículos subsiguientes. Las mismas deberán afianzarse de acuerdo a lo prescripto por el Decreto Provincial N° 2980/2000.

Se garantizará la misma de las siguientes formas:

- En efectivo, mediante depósito en la Tesorería Municipal; se adjuntará a la documentación el ORIGINAL de la boleta respectiva.
- Mediante la presentación de Fianza Bancaria, adjuntando el original de la documentación.
- Mediante Póliza de Seguro de Caucción, ORIGINAL.

Si se constituyera la Garantía mediante Fianza Bancaria o Póliza de Seguro, el fiador o asegurador, se deberá constituir en fiador solidario, liso, llano y principal pagador con renuncia del beneficio de excusión y de división de acuerdo a los términos del Código Civil y Comercial, por todo el término de vigencia de la obligación principal y por la totalidad del monto sin restricciones ni salvedades, sometiéndose a la jurisdicción de los Tribunales ordinarios con competencia contencioso administrativa en Lanús, del

LANÚS  
MUNICIPIO

Departamento Judicial de Lomas de Zamora o aquellos que en un futuro los reemplaze, para cualquier controversia que pudiese suscitarse. Dicha fórmula deberá inscribirse en el instrumento en forma literal.

Asimismo deberá constituir domicilio Especial dentro del Partido de Lanús. Queda sin valor alguno toda otra disposición que se oponga a la presente.

Las firmas de quienes suscriban la Póliza o Fianza deberán ser certificadas por Escribano Público y de corresponder a otra Jurisdicción, legalizada por el Colegio de Escribanos. En caso de Fianza, dicho Escribano deberá certificar que los firmantes tienen facultades para obligar a la Institución Bancaria en la medida expresada en el documento de que se trate.

Asimismo la emisión del Aval Bancario o de la Póliza y su vigencia no podrá ser posterior a la fecha y hora de apertura de la licitación.

Las fianzas del contrato prestadas por cualquiera de los medios establecidos en la Ley, serán aceptadas por sus valores escritos.

Quando los Oferentes pretendan garantizar su Oferta mediante Póliza de Seguro, ésta podrá ser presentada con anticipación para su visado previo. Dicha presentación podrá efectuarse desde el momento de puesta a disposición de los Pliegos de Bases y Condiciones de la Licitación, hasta cinco (5) días hábiles anteriores a la fecha fijada para la apertura de las Propuestas. La visación sólo se realizará cuando en la Póliza se cumplieren los requisitos exigidos en la Documentación de la Licitación, y en caso contrario será rechazada y no habilitará su presentación como Garantía de Propuesta. El visado o rechazo se efectuará dentro de las cuarenta y ocho (48) horas de presentada.

El trámite previsto es optativo, pudiendo los Oferentes efectuar la presentación de sus Propuestas sin el visado previo, *pero en el caso que la Póliza de Seguro no se ajuste a lo exigido en los Pliegos de Bases y Condiciones, la propuesta será rechazada sin analizar, y devuelta en el acto al interesado sin que le asista derecho reclamo a alguno.*

Las representadas mediante títulos, letras de tesorería o certificados de deuda, no liberarán al contratista de las diferencias que pudieren emerger por actualización de los créditos conforme lo establecido precedentemente y hasta el monto real del crédito.

#### 1.6. CONSULTA Y ADQUISICIÓN DEL PLIEGO:

Los Pliegos podrán consultarse y/o adquirirse hasta el último día hábil anterior a la apertura, o el que establezca el pliego de Bases y Condiciones Particulares, en La Dirección General de Compras dentro del horario administrativo de esa dependencia, además estarán disponibles, únicamente para su consulta, en la página web del Municipio (<http://www.lanus.gov.ar/documentos-oficiales?categoria=9>).

Los pliegos en todos los casos son sin cargo, salvo que el pliego de Bases y Condiciones Particulares establezca un valor de venta.

Es condición excluyente para participar de la licitación la adquisición del Pliego.

Las solicitudes de aclaraciones y/u observaciones al proyecto o a la documentación se deberán realizar por escrito hasta el tercer día hábil anterior inclusive, al día fijado para la Apertura de las propuestas. Las contestaciones y/o aclaraciones que el Municipio juzgare conveniente realizar serán puestas en conocimiento en forma fehaciente de todos los que hubieran adquirido el Pliego y hasta el día hábil anterior inclusive a la fecha de apertura. Dichas aclaraciones serán incorporadas al Pliego como parte integrante del mismo.

Todos los adquirentes de Pliegos que no recibieren las aclaraciones no tendrán derecho a reclamo alguno debiendo inexcusablemente concurrir al Municipio a retirar un-

MARTIN BOGGIA  
DIRECCIÓN GENERAL DE COMPRAS  
MUNICIPIO DE LANÚS

ANITA ENZA LA FRUINI  
DIRECCIÓN GENERAL DE COMPRAS  
MUNICIPIO DE LANÚS

ejemplar de las mismas, si las hubiere, hasta las catorce (14:00 hs.) horas del primer día hábil anterior a la fecha de apertura de las ofertas.

#### 1.7. DOMICILIO

En el momento de adquirir el Pliego, el interesado deberá constituir un DOMICILIO legal en Lanús, Provincia de Buenos Aires como así también un Correo Electrónico al cual será considerado válido para las notificaciones que fueran necesarias efectuar por la Administración. La Municipalidad notificará a las EMPRESAS a dicho domicilio, no aceptándose reclamos al respecto por el incumplimiento de lo aquí establecido. Si lo modificará, deberá hacerlo dentro de los límites de la misma ciudad. Antes de vencido el plazo de validez de su OFERTA, deberá comunicar este cambio en forma inmediata y fehaciente a la Dirección General de Compras. El cambio de domicilio surtirá efecto a partir de recibida la notificación por parte de la Municipalidad.

#### 1.8. NORMAS SUPLETORIAS

Todo cuanto no esté previsto en las presentes bases será resuelto de acuerdo con las disposiciones de:

- La Constitución de la Provincia de Buenos Aires.
- La Ley Orgánica de las Municipalidades.
- Reglamento de contabilidad y disposiciones de administración para las municipalidades de la provincia de Buenos Aires.
- Decreto Provincial 2980/00 (RAFAM)
- Supletoriamente -Ley 6021, Ley de Obras Públicas de la Provincia de Buenos Aires, y sus modificatorias.
- Ordenanza General 165 de la Provincia de Buenos Aires, cuando corresponda
- Leyes y normas vigentes en el ámbito de la Provincia de Buenos Aires que resulten aplicables en razón de la materia.
- Los principios generales del Derecho Administrativo.
- Los principios generales del Derecho.

#### 1.9. CLAUSULA ANTICORRUPCIÓN

Será causal determinante del rechazo sin más trámite de la PROPUESTA u OFERTA en cualquier estado de la licitación o de la rescisión de pleno derecho del CONTRATO dar u ofrecer dinero o cualquier otra dádiva a fin de que:

a) Funcionarios o empleados públicos con competencia referida a esta licitación o CONTRATO hagan o dejen de hacer algo relativo a sus funciones o para que hagan valer la influencia de su cargo ante otro funcionario o empleado público con la competencia descripta, a fin de que estos hagan o dejen de hacer algo relativo a sus funciones.

b) Cualquier persona haga valer su relación o influencia sobre un funcionario o empleado público con la competencia descripta, a fin de que estos hagan o dejen de hacer algo relativo a sus funciones.

Serán considerados sujetos activos de esta conducta quienes hayan cometido tales actos en interés de un INTERESADO, OFERENTE, ADJUDICATARIO o la CONTRATISTA, directa o indirectamente, ya sea como representantes, administradores, socios, mandatarios, gerentes, empleados, contratados, gestores de negocios, síndicos, o cualquier otra persona física o jurídica. Las consecuencias de estas conductas ilícitas se producirán aun cuando se hubieran consumado en grado de tentativa.

MARTIN GOGGIÀ  
DIRECTOR GENERAL DE COMPRAS  
MUNICIPIO DE LANÚS



Sin perjuicio de las acciones penales que pudieran corresponder, la persona física o jurídica que tuviera un accionar como el señalado, quedará excluido del Registro de Licitadores de la Municipalidad de Lanús.

**2. DE LOS PROPONENTES**

**2.1. PROPONENTES**

Serán admitidas como PROPONENTES las personas físicas o jurídicas que acrediten estar habilitados para la construcción de obras públicas salvo que el Pliego de Condiciones particulares disponga lo contrario en virtud del tipo y magnitud de las tareas a realizar.

**REGISTRO DE LICITADORES:** Los proponentes deberán estar inscriptos en el Registro de Licitadores o Proveedores de este Municipio de Lanús, o tener iniciado el trámite de inscripción.

Cuando se requiera Capacidad Técnica Financiera en el Pliego de Condiciones Legales Particulares, los Oferentes deberán también estar inscriptos en el Registro de Licitadores del Ministerio de Infraestructura de la Provincia de Buenos Aires y/o Registro Nacional de Constructores de Obras Públicas.

Igualmente deben contar con todas las inscripciones y/o habilitaciones requeridas en el ordenamiento laboral, en el sistema de seguridad social, por las normas imperativas, nacionales, del Gobierno de la Provincia de Buenos Aires.

**2.2.1. REGISTRO DE DEUDORES ALIMENTARIOS MOROSOS**

Los oferentes deberán cumplimentar las exigencias previstas por la Ley N° 13.074 y el Decreto N° 340/04, en forma previa al dictado del acto administrativo de adjudicación por parte de la autoridad competente.

**2.2. REPRESENTANTE TÉCNICO**

Salvo que el Pliego de Condiciones Particulares disponga lo contrario por la característica de la obra, será condición la intervención de un Representante Técnico responsable, que respalde profesionalmente la propuesta del PROPONENTE y la ejecución de la obra, en caso de resultar éste ADJUDICATARIO de la misma. El REPRESENTANTE TÉCNICO deberá ser Arquitecto, Ingeniero Civil o en Construcciones o Maestro Mayor de Obras o bien con la especialidad que especifique el Pliego de Condiciones Particulares, debiendo estar inscripto en el Colegio Profesional correspondiente de la Provincia de Buenos Aires, a la fecha de la firma de la PROPUESTA.

**2.3 SISTEMA DE CONTRATACIÓN**

Las licitaciones, las ejecuciones de obras y las adquisiciones se harán por los siguientes sistemas:

- a) Por precios unitarios.
- b) Por ajuste alzado.
- c) A costo y costas. Este sistema sólo se podrá aplicar en caso de conveniencia justificada a Juicio Poder Ejecutivo Municipal.

Las diversas modalidades de los sistemas enunciados en a), b) y c), se determinarán en los respectivos pliegos de bases y condiciones particulares, los que además deberán especificar el procedimiento a seguir para la fiscalización y verificación de las liquidaciones correspondientes a las obras que se ejecuten por el sistema de costos y costas.

MARTIN GOGGIA  
DIRECTOR GENERAL DE COMPRAS  
MUNICIPIO DE LANÚS

En este último caso, las contrataciones que deberá efectuar la firma adjudicataria para cumplimentar la realización de las mismas, se regularán por el régimen establecido por la Ley de Obras Públicas de la Provincia de Buenos Aires y su reglamentación.

## 2.4 PROPUESTAS

Las PROPUESTAS se presentarán indeliblemente en castellano, mecanografiadas o impresas y foliadas correlativamente. La presentación se deberá efectuar en dos (2) sobres cerrados y lacrados. El único texto que obrará en el exterior de los paquetes será el previsto en la carátula de la licitación, donde conste licitación a que responde, Presupuesto Oficial, fecha y hora y lugar de la apertura.

Las cotizaciones serán formuladas en pesos y la modalidad de contratación será, de ETAPA DOBLE.

## 2.5 PRESENTACIÓN CONJUNTA DE MAS DE UNA EMPRESA.

Las U.T. interesadas en formular Oferta, deberán:

1. Satisfacer, en lo pertinente, los requisitos establecidos en los Artículos 377 y siguientes de la Ley 19.550 y sus modificatorias.

2. Suscribir compromiso expreso:

2.a. De responsabilidad principal, solidaria e ilimitada de todas y cada una de las empresas consorciadas durante el proceso de licitación, en orden al cumplimiento de todas las obligaciones del contrato, su responsabilidad patronal, su responsabilidad frente a terceros y todas las demás obligaciones y responsabilidades legales y contractuales emergentes.

2.b. De no introducir modificaciones en los estatutos de las empresas integrantes que importen una alteración de la responsabilidad frente del Comitente, sin la previa notificación fehaciente a éste y aceptación de su parte.

2.c. Que en caso de quiebra de cualquiera de los participantes o incapacidad o muerte de los empresarios individuales, no se producirá la extinción del contrato de unión transitoria, el que continuará con los restantes.

3. Si al momento de la apertura no se encontraren constituidas:

3.a. Al menos por parte de uno de los integrantes haber cumplido las exigencias establecidas en el Punto oferentes - Condiciones Requeridas, de las Condiciones Particulares.

3.b. Presentar un Compromiso de Constitución de U.T.E., el que deberá contemplar las exigencias señaladas en las Condiciones Generales, según corresponda.

3.c. Inscribirse registralmente en la Dirección Provincial de Personas Jurídicas o Inspección General de Justicia, según corresponda, y en el Registro de Proveedores y Licitadores del Estado, dentro de los quince (15) días corridos de haber quedado firme la pre adjudicación y en forma previa a la adjudicación, bajo pena de tener por desistida la Oferta, con pérdida de la garantía.

3.d. La U.T./Consortio deberá tener en el estatuto una duración superior al tiempo que demande la obra, incluyendo el plazo de garantía, y también consignará que los trabajos a realizar se encuentran comprendidos dentro del objeto social de cada una de las EMPRESAS integrantes, independientemente de su parte proporcional de participación.

Las PROPUESTAS deberán acompañarse, con copia auténtica del instrumento que acredite su constitución, en legal forma, y de los documentos que habiliten a sus representantes para contratar en su nombre y obligarla,



*[Handwritten signature]*

MARTIN BOGGIA  
DIRECTOR GENERAL DE COMPRAS  
MUNICIPIO DE LANUS

*[Handwritten signature]*  
SECRETARÍA GENERAL DE COMPRAS  
MUNICIPIO DE LANUS

**LANÚS**  
**MUNICIPIO**

Los contratos sociales, estatutos o documentos constitutivos deberán tener plazo de vencimiento que supere el doble, por lo menos del estipulado para la entrega de la obra

Los PROPONENTES no serán admitidos en los siguientes casos:

- a) los quebrados o concursados, mientras no hayan sido rehabilitados.
- b) los inhabilitados por condena judicial.
- c) las empresas que hayan incurrido en incumplimiento en contratos anteriores suscritos con la Municipalidad de Lanús o con la Provincia de Buenos Aires.
- d) los que sufran inhibición general de bienes.
- e) los deudores morosos de la Municipalidad, salvo que regularicen su situación con anterioridad a la fecha fijada para la apertura de los sobres.
- f) los que tengan pedido de concurso de acreedores o de quiebra en trámite.
- g) Los que revistieren el carácter de funcionarios, empleados, contratados o cualquier otra naturaleza de relación de empleo con el Estado en el orden nacional, provincial o municipal.
- h) Tampoco los que se encuentren inhabilitados por el Banco Central de la República Argentina.

Si la existencia de las mencionadas causales de inhabilitación se comprobare con posterioridad a la apertura de sobres, la Municipalidad podrá declarar la inhabilitación del oferente para presentarse en futuras licitaciones en el término que considere de acuerdo a la causal y hasta diez años.

Además de ello, según la oportunidad en que se detecte el incumplimiento, procederá a rechazar la propuesta de oficio o a declarar la nulidad de la adjudicación o del contrato, con pérdida del depósito de garantía de la oferta o de contrato, según el caso, y sin necesidad de previa interposición judicial o extrajudicial.

Será de aplicación todo lo expuesto para el caso en que el oferente integre una UTE.

#### 2.5.1. CAPACIDAD TÉCNICA, FINANCIERA:

La Municipalidad determinará en los Pliego de Bases y Condiciones Legales Particulares, la capacidad técnica, financiera específica mínima requerida según el caso, para la calidad de los trabajos a realizar.

#### 2.6 HABILITACIÓN DE OFERENTES

##### 2.6.1 OBLIGACIONES TRIBUTARIAS Y PREVISIONALES:

Conforme a lo determinado en el Decreto 561/2000 de este Municipio, o el que en el futuro lo reemplace, no se adjudicarán Licitaciones Públicas o Privadas, Concursos de Precios o Compras Directas a todo Oferente que no acredite fehacientemente, mediante comprobantes originales o fotocopias debidamente autenticadas agregadas en sus legajos de inscripción, hallarse inscripto en sus obligaciones tributarias y previsionales de orden Nacional, Provincial y/o Municipal.-

La exigencia precipitada involucraría:

- IMPUESTO A LAS GANANCIAS MÍNIMA PRESUNTA
- IMPUESTO AL VALOR AGREGADO.
- MONOTRIBUTO.
- IMPUESTO SOBRE LOS INGRESOS BRUTOS
- OBLIGACIONES PREVISIONALES Y DE SEGURIDAD SOCIAL, sean estos como trabajadores autónomos o con personal bajo relación de dependencia.-
- TASA MUNICIPAL POR INSPECCIÓN DE SEGURIDAD E HIGIENE, MOTORES, PUBLICIDAD, PESAS Y MEDIDAS Y OTROS, CON COBRO A CARGO DEL DEPARTAMENTO DE COMERCIO E INDUSTRIA.-

MARTIN GOGGIA  
DIRECTOR GENERAL DE COMPRAS  
MUNICIPIO DE LANÚS

- TASA MUNICIPAL DE SERVICIOS GENERALES del inmueble donde desarrolla su actividad.-

La enunciación que antecede resulta de carácter enunciativa y no taxativa, pudiéndose solicitar la acreditación de inscripción y pago de otras obligaciones, en caso de corresponder.

Aquellos Proveedores y/o Contratistas que tengan su domicilio comercial radicado en el Partido de Lanús, previo a efectivizarse el pago de su Orden de Compra, la Dirección de Tesorería General constatará que se encuentre al día con los tributos municipales de este Partido. De no estarlo se procederá a la correspondiente compensación, de conformidad con la redacción del Art. 130 bis Decreto Ley 5769/58 Ley Orgánica de las Municipalidades de la Provincia de Buenos Aires (Texto según Ley 11.838 y sus modificatorias).

La Subsecretaría de Ingresos Públicos centralizará los requerimientos que efectúa la Dirección de Tesorería General, al efecto del estado de cuentas y de consolidaciones de deuda que hubiere sido informado a dicha Dependencia, remitiéndose a la Subsecretaría de Coordinación Legal y Técnica para el caso de deuda "judicializada". En los casos de deudas atrasadas, se considerará que se está al día con el pago de anticipo y/o las cuotas vencidas a la fecha de control, ello en el caso de planes de pago autorizadas por los organismos de recaudación.-

### 3. OFERTAS

#### 3.1 CONOCIMIENTO QUE IMPLICA LA PRESENTACIÓN:

Para el cálculo de su cotización los oferentes deberán tener en cuenta:

a) Los valores de los materiales, mano de obra y demás elementos integrantes de las obras, calculados con los precios vigentes al último día del mes en que se formula la oferta.

b) Las propuestas responderán a los trabajos totalmente terminados, conforme a lo establecido en la DOCUMENTACIÓN de licitación.

La sola presentación de la oferta, lleva implícita la declaración expresa de que el PROPONENTE, se ha compenetrado de toda la DOCUMENTACIÓN de la licitación, así como de las características especiales de la misma; no pudiendo por lo tanto alegar posteriormente dudas o desconocimiento al respecto.

c) Se considera que cada PROPONENTE, al formular la PROPUESTA, lo ha hecho con perfecto conocimiento del cometido y que se ha trasladado a la zona donde se proyecta efectuar los trabajos de la licitación, a fin de informarse debidamente, tal lo consignado con anterioridad, es decir de las condiciones del terreno, de medianeras y linderos, (cuando correspondan), de los posibles inconvenientes que se opongan a una normal ejecución de las obras, de las condiciones de provisión de agua, energía eléctrica, obras sanitarias, disponibilidad de materiales y mano de obra, y de todo cuanto pueda influir en el justiprecio que haga de la obra.

d) El PROPONENTE que resulte ADJUDICATARIO, no podrá alegar posteriormente causa alguna de ignorancia o imprevisibilidad, en lo referente a las condiciones de la realización de los trabajos y será único responsable de los errores u omisiones en que hubiera incurrido su oferta.

#### 3.2 DEPOSITO PARA LA PRESENTACIÓN DE LA OFERTA.

El Oferente deberá depositar el uno por ciento (1%) del monto del Presupuesto Oficial en concepto de Garantía de Mantenimiento de Oferta según el Artículo 1.3 del presente Pliego.



MARTIN GOGGIA  
SECTOR SERVICIOS DE COMPRAS  
MUNICIPIO DE LANÚS

*[Faint signature and stamp at the bottom left]*



**LANUS  
MUNICIPIO**

**3.3. CIRCULARES Y ACLARACIONES**

La Dirección General de Compras o la Secretaría de competencia en la presente contratación podrán efectuar de oficio o a pedido de parte, aclaraciones o correcciones a las disposiciones de los Pliegos, mediante la emisión de Circulares, las que integrarán el presente Pliego.

Si el PROPONENTE tuviera alguna duda o dificultad en la interpretación de los pliegos o advirtiera algún error u omisión de la documentación técnica durante la preparación de la propuesta, deberá solicitar por escrito su aclaración a dicha Dirección General hasta tres días anteriores a la fecha de apertura o el plazo que establezca en Pliego de bases y condiciones particulares.

Las circulares y aclaraciones se comunicarán a todos los adquirentes del Pliego al domicilio consignado en el recibo de adquisición del mismo como así también a la Dirección de Comercio Electrónico consignada en la adquisición del Pliego.

Si el PROPONENTE no formulara pedido de aclaración alguna en el término antedicho, se considera que conoce y acepta, todos y cada uno de los elementos integrantes de la DOCUMENTACIÓN del llamado a licitación y de las aclaraciones que se hubieran producido.

Es obligación del interesado Constatar la emisión de circulares, por ello no podrá alegar el desconocimiento de las circulares emitidas.

**3.4. APERTURA DE LAS OFERTAS:**

**Etapa N° 1 – ETAPA TÉCNICO ADMINISTRATIVA**

El sobre 1 conteniendo la propuesta Técnica y la documentación requerida se abrirá el día y hora indicada en el Decreto de llamado, en presencia de las autoridades correspondientes e interesados que concurren.

En el acto de apertura se labrará un acta, de conformidad con lo dispuesto por el artículo 113 del Decreto 2980/2000. La misma será leída y suscripta por los funcionarios actuantes y por los proponentes o sus representantes que hubieran solicitado la inclusión de observaciones admitidas, y por todos los interesados que deseen hacerlo.

Si el día fijado para ese acto fuere feriado o declarado asueto administrativo o por razones de fuerza mayor, éste tendrá lugar el primer día hábil siguiente, a la misma hora.

Informe del SOBRE 1.

a. Los antecedentes serán analizados por una Comisión Evaluadora, quien será la única responsable de precalificar o rechazar en esta etapa a las empresas presentadas.

b. En oportunidad de analizar el contenido del SOBRE 1, la Comisión Evaluadora podrá requerir a los oferentes información adicional o aclaratoria que no implique la alteración de las ofertas presentadas, ni quebrantamiento al principio de igualdad; también podrá intimar a la subsanación de errores formales, bajo apercibimiento de declarar inadmisibles la oferta, todo ello dentro de los plazos que el Comitente fije.

c. La Comisión evaluadora emitirá opinión en relación con la admisibilidad de la documentación exigida en el SOBRE 1.

d. La inadmisibilidad de las ofertas será resuelta por el ejecutivo, acto que deberá notificarse a todos los oferentes en forma expresa.

e. El resultado del dictamen de evaluación del SOBRE 1 será notificado por la DIRECCIÓN GENERAL DE COMPRAS a todos los Oferentes, con mención expresa de la fecha y hora de la apertura del Sobre N° 2 y Su fallo será inobjetable.

f. Las garantías presentadas por los oferentes que no fueron precalificados, serán devueltas oportunamente.

COMPRAS

MARTÍN GOGGIA  
DIRECTOR GENERAL DE COMPRAS  
MUNICIPIO DE LANUS

ANA JULIANA LANUSSE  
SECRETARÍA GENERAL DE COMPRAS  
MUNICIPIO DE LANUS



**Etapa 2-- ETAPA ECONÓMICA**

**APERTURA SOBRE 2.** El sobre conteniendo las ofertas económicas de quienes hubieran sido preseleccionados se abrirá en acto público al que serán debidamente invitados todos los oferentes participantes del acto de apertura del sobre N° 1. La apertura de las ofertas económicas deberá efectuarse dentro de los DIEZ (10) días de notificado el acto administrativo de preselección. En este acto se devolverán cerrados los sobres, cajas o paquetes que contengan las ofertas económicas de los oferentes no preseleccionados, juntamente con las respectivas garantías de mantenimiento de ofertas. De lo actuado, se labrará la correspondiente acta.

**3.5. CONFECCIÓN, CONTENIDO y FORMA DE PRESENTACIÓN DE LA PROPUESTA:**

Las Propuestas que efectúen los concurrentes a la Licitación se presentarán en el lugar designado en el Decreto de llamando a la Licitación y hasta la fecha y hora indicadas para el Acto de Apertura del sobre N° 1. Las Propuestas que se presentaren con anterioridad al día de la Apertura, se harán en la Dirección General de Compras dentro del horario administrativo. No se admitirán Propuestas enviadas por correo y de las que se presenten en la forma indicada precedentemente, se entregará y presentará con recibo. La presentación se deberá efectuar en dos (2) sobres cerrados de la siguiente forma:  
Sobre N° 1: Identificando el procedimiento por el cual se oferta conjuntamente con la fecha y hora de apertura, contendrá:

A- Garantía de Mantenimiento de Oferta de acuerdo a lo expresado en acápite especial a sus efectos redactado.

B- El Pliego completo, firmado en todas sus hojas, anverso y reverso, por el Oferente y su Representante Técnico y la constancia de adquisición del mismo.

C.- La Declaración Jurada que acepta la Jurisdicción de los Tribunales del Departamento Judicial de Lomas de Zamora-- o de aquellos con competencia territorial y material que en un futuro los reemplacé producto de la puesta en funcionamiento del Departamento Judicial de Avellaneda - Lanús, y ello para cualquier controversia que pudiese suscitarse. Asimismo deberá constituir domicilio legal dentro del Municipio de Lanús.

D.- La constancia de inscripción o de haber iniciado el trámite en el Registro de Licitadores-Proveedores de Obras Públicas de este Municipio de Lanús, el cual deberá estar terminado antes de la Adjudicación.

E.- Declaración que el Oferente ha recogido en el lugar de los trabajos toda la información que pueda obtenerse por las observaciones del terreno y sus adyacencias y también por referencia de terceros sobre el aprovisionamiento de materiales, personal, agua y energía, situación de instalaciones, calles de acceso y respecto a cualquier otro antecedente, que pueda permitir una exacta apreciación de las características de los trabajos, su dificultad y su costo.

F.- VISITA A OBRA, firmada por el Representante del Municipio y Representante de la Empresa oferente. La misma se realizará en el lugar, fecha y hora establecidos en el Decreto de llamado a licitación. En el caso que la presente licitación no contara con visita de obra, la presentación de la constancia quedara eximida.

G.- Plan de Trabajos y Curva de Inversiones (DIAGRAMA DE BARRAS -- GANNT Y CURVAS DE INVERSIÓN).

H.- Tratándose de Sociedades deberán acompañar los instrumentos constitutivos debidamente inscriptos y aquellos de los que surja la personería de quienes suscriban la documentación que las representará, en copia certificada por Escribano Público. Si se trata de Sociedades Anónimas deberán adjuntar copia certificada en la forma indicada precedentemente, del Acta de Directorio por la cual autoriza la presentación.



MARTIN GUGLIA  
DIRECTOR GENERAL DE COMPRAS  
MUNICIPIO DE LANÚS



Quando un tercero representa a una persona de existencia visible, deberá acompañar el testimonio del otorgamiento del poder o copia certificada en la forma señalada en la primera parte de inciso.

1.- El Pliego de Bases y Condiciones Particulares podrá exigir la presentación de otra documentación que se considere necesaria.

Sobre N° 2: Identificando el procedimiento por el cual se oferta conjuntamente con la fecha y hora de apertura, contendrá:

A.- El Presupuesto detallado de la Oferta completo y debidamente firmado en todas sus hojas por el Oferente y su Representante Técnico en original, conteniendo exclusivamente todos los ítems que integran la planilla del Presupuesto Oficial, al efecto de facilitar el estudio y comparación de las Propuestas.

El Oferente formulará su propuesta en números y letras.

B.- La planilla de propuesta que integra el Pliego de Bases y Condiciones Particulares.

C.- El Pliego de Bases y Condiciones Particulares podrá exigir la presentación de otra documentación que se considere necesaria.

No se considerarán las que presenten correcciones, enmiendas, raspaduras y/o agregados entre líneas, que no hubieren sido debidamente salvadas al pie de ellos por el firmante de la oferta ni tampoco las que no cotizaren la totalidad de los trabajos o ítems. Cuando difieran las cantidades consignadas en letras y las establecidas en números, valdrá el monto total expresado en letras.

Son causales de desestimación de la oferta presentada, en el acto de apertura dispuesto en el decreto de Licitación, los siguientes incumplimientos: a) La no presentación de la garantía de mantenimiento de oferta. b) La presentación del pliego - o sus modificaciones -, sin firmar, por representante y representante técnico autorizados por el ofertante. Dicha omisión podrá ser subsanada en el momento de la apertura, de encontrarse presentes el representante y el representante técnico; y c) La presentación de la planilla de cotización, con tachaduras y/o enmiendas, estando éstas sin salvar correctamente por el ofertante.

La precedente enumeración de causales de desestimación de ofertas en el acto de apertura es taxativa, sin perjuicio del análisis que se efectivice de cada una de las ofertas que se presenten.

La omisión de parte de los requisitos establecidos en los incisos C), D), E), F), G) H) e I) podrá ameritar, a juicio exclusivo de la Comisión de Pre adjudicación, el cumplimiento documental.

Ambos sobres tendrán la identificación ya señalada.

Los cómputos y presupuestos confeccionados por el Oferente llevarán firma y sello del Oferente juntamente con la del Representante Técnico, habilitado y matriculado en el Colegio de Ingenieros y/o Arquitectos de la Provincia de Buenos Aires, o aquel que indique el Pliego de Bases y Condiciones Particulares, en cada hoja anverso y reverso, no aceptándose las que presenten raspaduras y/o enmiendas que no hayan sido debidamente salvadas al pie.

### 3.6 VISTA DE LAS OFERTAS / IMPUGNACIONES

Durante los dos (2) días posteriores a la apertura, dentro del horario administrativo municipal, se podrán efectuar impugnaciones al acto y/o contenido de las propuestas, debiéndose adjuntar tantas copias del escrito de impugnación como oferentes haya, las cuales serán resueltas por LA COMISIÓN EVALUADORA DE OFERTAS.

Cumplido el plazo establecido no se aceptarán más impugnaciones o reclamos. Se establece como presupuesto formal para la admisibilidad de la presentación de cualquier tipo de impugnaciones - tengan éstas la forma de recurso, reclamo, obser-

MARTIN GOGGIA  
 DIRECTOR GENERAL DE COMPRAS  
 MUNICIPAL DE LANÚS

vacación o cualquier otro modo de petición, la constitución de un depósito en caución del 0,1% al 3% del Monto del presupuesto. El mismo será determinado en el pliego de Bases y Condiciones legales Particulares y realizado en efectivo en la Tesorería Municipal y el comprobante adjuntado a la impugnación o mediante póliza de caución a favor de la Municipalidad la cual, en original y certificada por escribano, deberá también acompañar a la impugnación y, en su caso, reintegrado al impugnante si la impugnación prosperara total o parcialmente. En caso contrario, el depósito quedará perdido para el proponente a favor de la Municipalidad.

Vencido el plazo para las impugnaciones, los oferentes podrán concurrir a la Dirección General de Compras, a efectos de revisar los legajos y las impugnaciones efectuadas, durante los dos días hábiles posteriores al vencimiento del plazo para realizar impugnaciones, al solo efecto de que tomen conocimiento de las mismas, retiren copias de los escritos y manifiesten, dentro de dicho plazo, lo que estén pertinente.

Queda establecido que no podrá acompañarse en tal oportunidad ninguna documentación que haya debido ser presentada en el sobre correspondiente.

Cumplidos los trámites señalados precedentemente, en cuanto correspondiere, quedará concluido el período de vistas e impugnaciones. Las actuaciones quedarán reservadas para su evaluación a la Comisión respectiva.

Se deja expresa constancia que la interposición de impugnaciones no producirá la suspensión de la continuación del procedimiento.

### 3.7 MANTENIMIENTO DE LAS OFERTAS:

El Oferente quedará obligado a mantener su Propuesta durante noventa (90) días corridos contados a partir del día del Acto de la Apertura. Una vez vencido dicho término, el plazo quedará automáticamente prorrogado hasta el momento de la Adjudicación, salvo que el Oferente retire su Oferta, comunicando la decisión por medio fehaciente y con diez (10) días de antelación.

### 3.8 ESTUDIO Y EVALUACIÓN DE LAS OFERTAS-INFORME DE PRE ADJUDICACIÓN:

La DOCUMENTACIÓN contenida en las OFERTAS será analizada por una COMISIÓN EVALUADORA DE OFERTAS.

Podrá ser suplido el dictamen de la Comisión Técnica, con la Intervención de las autoridades competentes de acuerdo a lo prescrito por la Ley Orgánica de Municipalidades y el Anexo I del Decreto Provincial 2986/2000.

## 4.- PRE ADJUDICACIÓN, ADJUDICACIÓN Y CONTRATACIÓN

### 4.1 PRE ADJUDICACIÓN:

La pre adjudicación recaerá sobre la propuesta que sea más conveniente a los intereses Municipales, entre aquellas que se ajusten en un todo a las Bases y Condiciones establecidas para la Licitación, partiendo de un informe de pre adjudicación, y para la resolución se tendrá en cuenta:

- Cumplimiento de la DOCUMENTACIÓN de licitación.
- Precio cotizado.
- Capacidad técnica, económica y financiera.
- Evaluación económico financiera de la EMPRESA.
- Evaluación económico financiera de la oferta.

Informe de pre adjudicación:

- Evaluación del desempeño de la firma en anteriores contratos que hubiera con la Municipalidad.

MARTIN BOGGIA  
DIRECTOR GENERAL DE COMPRAS  
MUNICIPIO DE LANÚS



**LANÚS  
MUNICIPIO**

La COMISIÓN EVALUADORA DE OFERTAS o la Dependencia competente en el proceso, emitirá el informe de pre adjudicación y podrá, para cumplimentarlo, requerir a los OFERENTES, a las reparticiones Técnicas intervinientes y a los Registros de Licitadores, los informes que estime convenientes. Se deja expresamente aclarado que cualquier falseamiento que se detecte en la información suministrada, en la documentación provista por los OFERENTES será considerada causal de exclusión.

**4.2 ADJUDICACIÓN**

El Ejecutivo Municipal resolverá la adjudicación. Asimismo la notificará por medio fehaciente, a todos los oferentes que hayan participado de la apertura del sobre N° 2.

Si a juicio del Ejecutivo Municipal, dos o más OFERTAS estuvieran en igualdad de condiciones, se les invitará a presentar una mejora de los precios, con recaudos análogos a los de la licitación y si la misma situación se mantuviera, la adjudicación se resolverá teniendo en cuenta la propuesta más ventajosa y conveniente atendiendo La capacidad técnico financiera disponible de los PROPONENTES.

El Municipio conservará HASTA ESTE MOMENTO la facultad de rechazar todas las Propuestas sin que la presentación de las mismas de derecho al Oferente a formular reclamo alguno.-

El Adjudicatario deberá tener concluida la tramitación concerniente a su inscripción en el Registro de Licitadores de este Municipio de Lanús, al momento de dictarse el Decreto de Adjudicación respectivo. En caso contrario perderá el derecho a ser Adjudicatario, pudiendo el Municipio desechar la Oferta.

**4.3. DEPOSITO DE GARANTÍA DE CONTRATO. PLAZO:**

El Adjudicatario para firmar el Contrato, aianzará el mismo, dentro de los cinco (5) días hábiles de notificada la Adjudicación. Este depósito será del Cinco por ciento del monto del contrato (5 %) y se podrá integrar por algunas de las formas previstas. Su monto permanecerá inalterado hasta la Recepción Definitiva de la Obra, sin perjuicio de las posibilidades de actualización del mismo que se establecen en el presente.

**4.3.1. INCUMPLIMIENTO EN LA PRESENTACIÓN DE LA GARANTÍA DE EJECUCIÓN DE CONTRATO:**

Una vez notificado el Adjudicatario la aceptación de la Propuesta, éste deberá, dentro de los cinco (5) días corridos desde el siguiente de la notificación, constituir el depósito de garantía y presentar el PROYECTO EJECUTIVO adecuado al calendario real teniendo en cuenta la fecha prevista de inicio de la obra.

Si el Oferente constituyera la Garantía en alguna de las formas previstas en los incisos b) o c) del Art. 1:3 de este Pliego de Condiciones Generales y las mismas fueran observadas por no cumplimentarlas correctamente, quedará obligado a reemplazarla en un plazo máximo de veinticuatro (24) horas por otra que cumpla adecuadamente los requisitos, o a constituir la en efectivo, mediante depósito en la Tesorería Municipal. Vencido dicho plazo, el Municipio podrá declarar anulada la Adjudicación sin perjuicio de las instancias judiciales que pudieran corresponder. Lo antedicho se hace extensivo a las garantías por trabajos adicionales.

**4.4 ORDEN DE COMPRA:**

Una vez emitido el Decreto de Adjudicación, y efectivizado el depósito de Garantía de ejecución de contrato, para lo cual el adjudicatario contará con cinco (5) días desde la notificación del Decreto, la Dirección General de Compras emitirá la Orden de Compra.

LANÚS DE

MARTIN GOGISIA  
DIRECTOR GENERAL DE COMPRAS  
MUNICIPIO DE LANÚS

## 5.- CONTRATO

### 5.1 CONTRATACIÓN y PLAZO DE DEVOLUCIÓN DE GARANTÍA DE MANTENIMIENTO DE OFERTA

El ADJUDICATARIO, deberá concurrir al domicilio de la Municipalidad de Lanús, sito en Hipólito Yrigoyen 3883 Lanús Oeste, a firmar el CONTRATO respectivo.

El incumplimiento de dicha obligación habilitará al Departamento Ejecutivo Municipal, a dejar sin efecto la adjudicación, con pérdida del depósito de GARANTÍA, salvo caso de fuerza mayor debidamente comprobada, pudiendo el D.E. adoptar, a su solo juicio, algunas de las soluciones siguientes:

a) Adjudicar la obra al PROPONENTE que sigue en orden de conveniencia y en caso de renuncia o defeción del ADJUDICATARIO disponer la adjudicación, descendiendo en la escala, hasta el punto que a su solo juicio resulte conveniente.

b) Declarar fracasada la Licitación devolviendo al depósito de GARANTÍA a los PROPONENTES.

Si el CONTRATO no se firmara por decisión del Ejecutivo Municipal, el ADJUDICATARIO solo tendrá derecho a reclamar la devolución de las GARANTÍAS constituidas, no teniendo en ningún caso derecho a indemnización alguna ni por ningún concepto.

### PLAZO DE DEVOLUCIÓN DE LA GARANTÍA DE OFERTA:

Las Garantías de Oferta serán devueltas, a pedido, a los que no resulten Adjudicatarios dentro del plazo de treinta (30) días de producida la Adjudicación.

### 5.2 DOCUMENTOS DEL CONTRATO Y SUS EFECTOS:

Las Obras que se licitan, contratan y ejecutan, quedan sometidas a la documentación que a continuación se indican:

- Memoria descriptiva.
- Pliego de Bases y Condiciones
- Propuesta
- Contrato suscripto entre las partes.
- Orden de Compra
- Ley Orgánica para las Municipalidades de la Provincia de Buenos Aires.
- Reglamento de Contabilidad y disposiciones de Administración para las Municipalidades de la Provincia de Bs. As.
- La Ley de Obras Públicas N° 6021 y su Decreto Reglamentario N° 5488 y sus modificatorias, en forma supletoria y en cuanto sea de aplicación.
- El Decreto Provincial N° 2980/00.
- Las Ordenanzas Generales vigentes en la Municipalidad de Lanús así como las normas reglamentarias de las mismas.

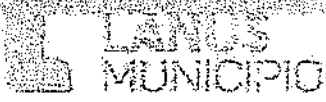
### OTROS DOCUMENTOS INCORPORADOS:

Se consideran incorporados al Contrato y harán fe en caso de discrepancia entre partes, los planos complementarios y de detalle que, durante la ejecución de la Obra, se entreguen al Contratista y los que, confeccionados por éste, fueran aprobados por el Municipio, las Ordenes de Servicio dadas por escrito por la Inspección y el Acta de Inicio. Todos estos documentos se extenderán y firmarán en triplicado entregándose uno de ellos para ser agregado a la documentación contractual a mantener en obra.

### 5.3 MODIFICACIONES O ALTERACIONES

El COMITENTE podrá mandar a ejecutar modificaciones o alteraciones de las obras contratadas mediante órdenes que transmitirá la INSPECCIÓN de obra al CONTRATISTA cuando se encontraran modificaciones o alteraciones que impliquen aumento

MARTIN GOGSIA  
SECRETARIO GENERAL DE COMPRAS  
MUNICIPIO DE LANÚS



del monto del CONTRATO, el CONTRATISTA dentro de los diez (10) días de notificación, de la alteración o modificación, deberá ampliar el monto de la GARANTÍA del CONTRATO.

**5.4 TRABAJOS AJENOS AL CONTRATO**

El COMITENTE se reserva el derecho a intervenir por sí o por terceros en la obra, con la contratación de trabajos ajenos al CONTRATO, sin que por ello el CONTRATISTA tenga el derecho a reclamación alguna.

**5.6 AUMENTOS O REDUCCIONES DE OBRA**

Las alteraciones del proyecto solicitadas por el COMITENTE, que produzcan aumentos o reducciones de costos de los trabajos contratados, que no excedan en conjunto el 20% del monto básico contractual serán obligatorias para el CONTRATISTA, abonándose en el primer caso, el importe del aumento, no teniendo derecho en el segundo, a reclamar indemnización alguna, por los beneficios que hubiere dejado de percibir por la parte reducida, suprimida o modificada. En caso de optar el COMITENTE por la modificación de la obra superando las limitaciones establecidas en el presente, queda establecido que el valor de los trabajos será determinado en un todo de acuerdo con lo prescrito EN EL PRESENTE PLIEGO.

**REDUCCIONES DE OBRAS POR EL COMITENTE**

Si por cualquier causa el COMITENTE juzgara necesario reducir parte de las obras contratadas siempre que no excedan en conjunto el 20% (veinté por ciento) del monto total del CONTRATO, serán obligatorias para el CONTRATISTA, no teniendo derecho a reclamar indemnización alguna.

**5.6 DISCREPANCIA ENTRE LAS DISTINTAS PARTES DEL CONTRATO**

En caso de aparecer discrepancia o contradicciones entre los diferentes documentos que integran el CONTRATO, se procederá de la siguiente manera:

- 1) Si es evidente el error material será corregido por el COMITENTE, quien lo hará de Oficio o a pedido del CONTRATISTA.
- 2) Si son por deficiencias en el proyecto, el CONTRATISTA lo comunicará al COMITENTE y este se deberá expedir dentro de los quince (15) días.
- 3) Los documentos privarán en el siguiente orden:
  - a) Pliego de Condiciones y Especificaciones particulares.
  - b) Memoria descriptiva.
  - c) Planos de detalle.
  - d) Planos de conjunto.
  - e) Pliegos Generales de Condiciones y Especificaciones.
  - f) Contrato.
  - g) Propuesta aceptada y Resolución de adjudicación.
  - h) Notas aclaratorias si las hubiere
  - i) Leyes Nacionales y/o Provinciales que rigen en la materia en forma complementaria o suplementaria.
- 4) Si la aplicación de las normas precedentes no permitieran resolver la cuestión, el Departamento Ejecutivo Municipal resolverá la interpretación que corresponda, acudiendo de ser necesario, a los principios generales del derecho administrativo y a los principios generales del derecho, en ese orden.
- 5) Si hubiera discrepancia en un mismo plano, entre la medida en escala y la acotada,
- 6) Si existiera discrepancia entre números y letras, prevalecerá el valor expresado en letras.

C. 1141 2015

MARTIN BOGGIA  
DIRECTOR GENERAL DE OBRAS  
MUNICIPIO DE LANÚS

- 7) Por el sistema de ajuste alzado, si la suma de los parciales no coincidiera con el monto total expuesto en el formulario de cotización, prevalecerá este último y se prorrateará la diferencia entre todos los rubros.
- 8) Igual criterio se seguirá si existieran diferencias entre el valor de la oferta económica y el monto total expuesto en el formulario de cotización, prevaleciendo el valor indicado en la oferta económica.

#### 5.7 CAMBIO DE DOMICILIO DEL CONTRATISTA:

Todas las notificaciones serán dispuestas en los domicilios denunciados y constituidos según los pliegos de bases y condiciones y el correspondiente contrato, donde serán eficaces la totalidad de las notificaciones que se efectúen.

En caso de modificarse el domicilio especial del CONTRATISTA durante la vigencia del CONTRATO y hasta la recepción definitiva de la Obra, aquel queda obligado a comunicar, dentro de las cuarenta y ocho (48) horas, en forma fehaciente al Departamento Ejecutivo Municipal su nuevo domicilio, el que deberá estar siempre en la Ciudad de Lanús., Provincia de Buenos Aires.

#### 5.8 CESIÓN DEL CONTRATO:

El CONTRATO no podrá ser transferido ni cedido, total o parcialmente, salvo previa conformidad debidamente formalizada por parte del Departamento Ejecutivo Municipal, el que podrá denegarse sin necesidad de invocar causa o fundamento alguno y sin que tal negativa otorgue ningún tipo de derecho a la CONTRATISTA.

En el caso de acordarse la transferencia o cesión, ésta deberá contener al cumplimiento de los extremos requeridos por la Ley N° 6021 y concordante de su Decreto Reglamentario.

#### 5.9 REDETERMINACIÓN DE PRECIOS:

Se podrán reconocer variaciones de precio derivadas o motivadas por actos del poder público, causas de fuerza mayor y/o de la situación de plaza. De corresponder, tales variaciones se reconocerán sobre todos y cada uno de los elementos, rubros o ítems que integren el precio, según lo establezca el Pliego de Bases y Condiciones Particulares. Se reconocerán además los gastos improductivos debidos a disminuciones de ritmo y/o paralizaciones totales o parciales de obra, que sean producidos por actos del poder público o causa de fuerza mayor.

En la misma forma beneficiarán al Estado los menores precios que generados en las mismas causas se reflejen en los conceptos antedichos.

El reconocimiento de Variaciones de Precios de cada ítem de contrato se calculará teniendo en cuenta todos los elementos que, de acuerdo con las características y condiciones de realización, concurren a determinar su precio definitivo.

En los casos en los que corresponda aplicar las redeterminaciones, el procedimiento se fijará en el Pliego de Bases y Condiciones Particulares, el que se confeccionará siguiendo los lineamientos relativos al Régimen de Redeterminación de Precios de los Contratos de Obra Pública regidos por la Ley 6021 establecido en el decreto del Poder Ejecutivo Provincial número 367/17 E convalidado por Ley 14.982 y demás resoluciones complementarias.

#### 5.10 REVOCACIÓN DEL CONTRATO:

El Municipio para revocar los contratos cuando se comprobare administrativamente la existencia de graves irregularidades que hubiesen posibilitado la obtención de ventajas por parte de la contratante; y/o la existencia de vicios conculcados por el contratante particular que afectaran originariamente al contrato, susceptible de acarrear su nulidad.



MARTIN GORGIA  
SECRETARIO GENERAL DE COMPRAS  
MUNICIPIO DE LANÚS

14

**LANUS MUNICIPIO**

y/o que el contrato fue celebrado mediante prevaricato, cohecho, violencia o cualquier otra maquinación fraudulenta que diera lugar a la acción penal o que fuere objeto de condena penal".

**6.- ORGANIZACIÓN DE LA OBRA**

**6.1 ACTA DE INICIACIÓN DE LA OBRA:**

Dentro de los cinco (5) días corridos de aprobado el Plan de Trabajos, se labrará el Acta de Iniciación de obra. En los casos que así se requiera en el Pliego de Especificaciones Legales Particulares, deberá estar presente el Representante Técnico del Contratista en dicho acto. La incomparencia de éste en el Acto será penada con la multa prevista en el pliego de bases y condiciones particulares.

**6.2 PERMANENCIA DE DOCUMENTOS:**

Teniendo el contratista la obligación de ajustarse en un todo a los documentos del contrato, LA INSPECCIÓN le entregará oportunamente una copia legalizada de la documentación del contrato, la que permanecerá en el lugar de la obra y estará a disposición de la inspección.

**6.3.- ORDENES DE SERVICIO Y NOTAS DE PEDIDO:**

Simultáneamente con la firma del Acta de Iniciación de la Obra, el Inspector y el Representante Técnico de la CONTRATISTA abrirán los libros de Ordenes de Servicio y Notas de Pedido, a través de los cuales se cursarán las comunicaciones entre las partes referidas al desarrollo de los trabajos.

Las Ordenes de Servicio que la Inspección Técnica impartía durante la ejecución de los trabajos, serán cronológicamente consignadas en el libro por triplicado a proveer por el Contratista, foliado, sellado y rubricado por la Inspección Técnica que ésta guardará en su oficina.

Se considera que toda Orden de Servicio está comprendida dentro de las estipulaciones del Contrato y que no importa modificación de lo pactado ni encargo de trabajos adicionales, salvo el caso que de ella se hiciera manifestación explícita de lo contrario. Las comunicaciones que requiera el CONTRATISTA para observar, solicitar, aclarar o definir detalles de Ejecución y demás actos o situaciones para la marcha normal de los trabajos y que por su índole deban quedar consignadas por escrito, serán cronológicamente consignadas en un libro foliado por triplicado destinado a ese solo efecto y se procederá de acuerdo a lo indicado.

Cuando el Contratista considere que en una orden se excaden los términos del Contrato, deberá notificar de ello, sin perjuicio de presentar a la Inspección Técnica en el término de diez (10) días corridos, un reclamo claro y terminante, fundando detalladamente las razones que lo asisten para observar la orden recibida. Estas comunicaciones deberá cursarlas por Nota de Pedido.

Transcurrido el plazo anterior sin hacer uso de ese derecho el Contratista quedará obligado a cumplir la orden de inmediato, sin poder luego efectuar ulteriores reclamaciones por ningún concepto.

Si el Contratista no diera cumplimiento a una Orden de Servicio dentro del plazo fijado en la misma, será penado con la multa que establece el Pliego de Bases y Condiciones Particulares.

Cuando la demora en el cumplimiento de la Orden de Servicio exceda el plazo de diez (10) días corridos, el Municipio podrá rescindir el Contrato por culpa del Contratista.

La Secretaría Interviniente, previo informe del Inspector de Obra, considerará las solicitudes de ampliación de plazo contractual, con la mecánica de procedimiento que establezca el Pliego de Bases y Condiciones Particulares.

MARTIN GOGGIA  
DIRECTOR GENERAL DE COMPRAS  
MUNICIPIO DE LANUS



## 7.- DESARROLLO DE LA OBRA

### 7.1 PLAZO DE EJECUCIÓN Y MORA:

Las Obras se ejecutarán en los plazos establecidos en el Pliego de Bases y Condiciones Legales Particulares. Existirá mora automática cuando a la expiración del plazo y prórrogas acordadas, la Obra no estuviera completamente terminada. Cuando en el Pliego de Condiciones Particulares se establezcan plazos parciales para determinados trabajos, si ellos no estuvieran terminados en el plazo fijado se entrará en mora automáticamente.

### 7.2 CALIDAD DE EQUIPO:

El Contratista usará equipo y maquinaria de calidad apropiada a los trabajos por ejecutar y el Municipio podrá exigir cambio o refuerzo de equipo y maquinaria cuando el previsto, ya sea por su estado o características, no permita la ejecución de un trabajo correcto y al ritmo establecido.

### 7.3 GASTOS DE TRANSPORTE

Se considera que el CONTRATISTA ha previsto e incluido en su PROPUESTA los gastos inherentes al transporte, alojamiento, viáticos, comida, estadías, etc. de su personal, además del flete, carga, descarga, etc., de materiales, partes componentes, útiles, maquinarias, herramientas y enseres, que se requieran para realizar los trabajos objeto de la licitación adjudicada.

## 8 EJECUCIÓN DE LA OBRA. MATERIALES Y TRABAJOS

### 8.1 EJECUCIÓN DE LA OBRA

Las ejecuciones de las obras deberán ajustarse estrictamente a lo estipulado en el presente Pliego y demás DOCUMENTOS ANEXOS. El CONTRATISTA no podrá por sí, bajo ningún pretexto, hacer trabajo alguno que no se ajuste estrictamente al CONTRATO.

### 8.2 MATERIALES

Todo lo relacionado con el abastecimiento, aprobación, ensayos y prueba de todos los materiales, se regirá por lo dispuesto en las Especificaciones Técnicas que componen el Pliego y Documentación Anexa. El CONTRATISTA está obligado a emplear en la obra los materiales especificados en los documentos integrantes del CONTRATO y se le podrá requerir muestras de su procedencia, pruebas y ensayos a su exclusivo cargo.

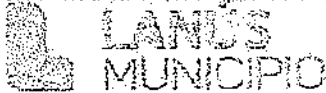
### 8.3- CALIDAD DE LOS MATERIALES Y TRABAJOS:

Todos los materiales, artefactos y accesorios serán de la mejor calidad existente en plaza entre los de su clase y los trabajos ejecutados con ellos, ajustados a las mejores reglas del arte. El Contratista deberá presentar muestras de los elementos por adquirir y requerir la previa aprobación del Municipio. Para los elementos que requieran elaboración previa en taller, el Municipio podrá inspeccionarlos en los talleres donde se ejecuten, para lo cual el Contratista deberá cubrir los gastos de traslado y estadía del personal de inspección si la distancia así lo requiere.

### 8.4 EJECUCIÓN DE LOS TRABAJOS DE ACUERDO CON SU FIN

El CONTRATISTA está obligado a ejecutar las obras contratadas de tal manera que, a juicio del COMITENTE, sus diversos rubros resulten completos y adecuados a los fines de la obra, en la forma establecida en los planos, especificaciones y demás

MARTIN GORGIA  
DIRECTOR GENERAL DE OBRAS  
MUNICIPIO DE LANÚS



documentos del CONTRATO y de acuerdo en todos los casos a las exigencias de los Organismos especializados.

Queda convenido que, siendo las exigencias establecidas por los Organismos especializados las mínimas que deben reunir las obras, el CONTRATISTA se ha obligado a ejecutar dentro del precio contratado y sin que implique adicional alguno, todo trabajo resultante del cumplimiento de aquellas, aun cuando los planos y especificaciones del CONTRATO carecieran de detalles sobre las mismas, o cuando consignándose estas, su previsión no alcance a cumplir o se oponga a lo reglamentado. Para el caso de que las exigencias o detalles, contenidos en las especificaciones y planos, superaran las mínimas reglamentarias de los Organismos especializados, el CONTRATISTA deberá inexorablemente respetar y ejecutar lo establecido en la DOCUMENTACIÓN que integra el CONTRATO, quedando expresamente aclarado que no está autorizado a reducirlas o modificar el proyecto por propia decisión hasta el límite de la reglamentación vigente aun cuando contare con la aprobación del ente respectivo. Si lo hiciera queda obligado a demoler y reconstruir los trabajos a su costa y cargo, conforme a lo contratado y a simple requerimiento por Orden de Servicio. En el caso que el CONTRATISTA solicite y obtenga de la COMITENTE aprobación a una modificación de este carácter, queda obligado a reconocer la economía resultante de emplear la variante reglamentaria. Esta modificación la propondrá anticipadamente a la ejecución del trabajo.

### 8.5 ACEPTACIÓN O RECHAZO DE TRABAJOS Y MATERIALES

El hecho que la INSPECCIÓN dejara de observar o rechazar materiales, y trabajos de calidad inferior, o mal ejecutados, no implicará aceptación de los mismos resultando de aplicación lo establecido en el artículo anterior.

### 8.6 ENSAYOS

El COMITENTE podrá exigir todos los ensayos convenientes para comprobar si los materiales y partes componentes de toda clase coinciden con los establecidos por los Pliegos y Reglamentos pertinentes.

El personal y los elementos necesarios para este objeto, serán facilitados y costeados por el CONTRATISTA. Este además pagará cualquier ensayo que deba encomendarse a laboratorios que el COMITENTE determine.

### 8.7 VICIOS EN LOS MATERIALES Y OBRAS-IMPACTO AMBIENTAL

Cuando se sospeche que existen vicios en trabajos no visibles, la INSPECCIÓN podrá ordenar las demoliciones o desmontajes y las reconstrucciones necesarias, para cerciorarse del fundamento de sus sospechas, y en el supuesto que los defectos fueran comprobados, todos los gastos originados por tal motivo estarán a cargo del CONTRATISTA, sin perjuicio de las sanciones que pudieran corresponderles. En caso contrario, las abonará el COMITENTE.

Si los vicios se manifestaran en el transcurso del plazo de garantía el CONTRATISTA deberá reparar o cambiar las obras defectuosas en el plazo que se fije en la orden de servicio, a contar desde la fecha de su notificación fehaciente. Transcurrido ese plazo dichos trabajos podrán ser ejecutados por el COMITENTE o por Terceros, deduciéndose su importe de los créditos a liquidar a favor del CONTRATISTA o, en su caso, del fondo de reparo o de la garantía de contrato.

La Recepción Final de los trabajos no trabará el derecho del COMITENTE de exigir el resarcimiento de los gastos, daños o intereses que le produjera la reconstrucción de aquellas partes de las obras en las cuales se descubriera posteriormente, fraude o el

MARTIN BOGGIA  
PRESIDENTE GENERAL DE EMPRESAS  
MUNICIPAL DE LANÚS

empleo de materiales inapropiados: tampoco libera al CONTRATISTA de las responsabilidades que determine el Código Civil y Comercial.

### 8.8 TRABAJOS NO AJUSTADOS AL CONTRATO

Los trabajos ejecutados con materiales de mayor calidad y/o de mayor valor que lo estipulado ya sea por naturaleza o procedencia, no darán derecho al CONTRATISTA a reclamación alguna por mejoras de precio. Los trabajos que no estuviesen conformes con las Ordenes de Servicios comunicados al CONTRATISTA o que no respondiesen a las Especificaciones Técnicas contractuales, podrán ser rechazadas, aunque fuesen de mayor valor que los indicados y en este caso el CONTRATISTA demolerá y reconstruirá los trabajos de referencia, de acuerdo a lo indicado en la documentación contractual, dentro del plazo que se fije, estando a su cargo los gastos y responsabilidades generados por esta causa.

El CONTRATISTA retirará a su exclusiva costa y dentro del plazo que la respectiva orden lo señale, los materiales y elementos de toda clase que el COMITENTE rechazare. Si no lo hiciere, podrán ser demolido o retirados los materiales y elementos referidos por el COMITENTE, sin necesidad de interpelación alguna, a costa del CONTRATISTA.

### 8.9 RELACIONES CON OTROS CONTRATISTAS

El CONTRATISTA deberá facilitar la marcha simultánea o sucesiva de los trabajos ejecutados por él y de los que el COMITENTE, responsable de la coordinación de los mismos, decida realizar directamente o por intermedio de otros CONTRATISTAS, debiendo cumplir las indicaciones que en tal sentido formule la INSPECCIÓN de obra, respecto al orden y coordinación de ejecución de los trabajos.

Estará igualmente obligado a unir en forma apropiada su obra a la de los demás CONTRATISTAS o a la que realice directamente el COMITENTE ajustándose a las indicaciones que se les impartieran y a los Planos y Especificaciones. Cuando el CONTRATISTA sufra demoras o fuera entorpecido en sus trabajos por hechos, faltas, negligencias, o retrasos de otros CONTRATISTAS, deberá dar cuenta del hecho a la INSPECCIÓN, en el término de 48 horas.

### 8.10 LIMPIEZA DE OBRA:

El Contratista deberá entregar la Obra, libre de escombros y materiales, excedentes de la construcción y perfectamente limpia con la correspondiente aprobación de la Inspección. Será penada con la multa prevista en el Pliego respectivo el que no cumpliera.

### 8.11. CERCOS VALLAS Y DEFENSAS DE PROTECCIÓN:

El CONTRATISTA instalará a su costo y cargo, ya que se entienden incluidos en el precio cotizado, los elementos de protección que impidan que terceros accedan a las obras en forma inadvertida, o elementos de ésta afecten a terceros, a propiedades linderas o espacios públicos ajenos a la obra. A tal fin dispondrá la colocación de cercos, vallas, pantallas de protección de conformidad con las normas municipales y/o de acuerdo a la necesidad de la obra de que se trata.

## 9.- RESPONSABILIDADES

### 9.1 ACTOS DE INDISCIPLINA

Las faltas de respeto a los INSPECTORES o al personal del COMITENTE, o cualquier otro acto de indisciplina por parte del personal del CONTRATISTA, obligará a



*[Handwritten signature]*

MARTÍN GOGGIA  
DIRECTOR GENERAL DE OBRAS  
MUNICIPIO DE LANÚS

*[Handwritten signature]*

este a retirar de la obra a quien o quienes lo cometieran, sin perjuicio de la aplicación de las sanciones previstas si correspondieran.

### 9.2 OBLIGACIONES DEL CONTRATISTA Y SU REPRESENTANTE TÉCNICO:

El Contratista y su Representante Técnico son responsables de la correcta interpretación de los planos y especificaciones para la realización de la Obra.

El Representante Técnico del Contratista firmará solo o con aquél, todas las presentaciones de carácter técnico ante el Municipio y concurrirá a éste o a la Obra cuando así se lo solicite.

La negativa a notificarse de cualquier orden motivará la aplicación de multas.

En cada orden se consignará el término dentro del cual debe cumplirse la misma. El incumplimiento de las Ordenes de Servicio le hará pasible al Contratista de la multa establecida.

El Contratista bajo ningún concepto aceptará órdenes verbales.

La marcha de los trabajos prevista en el Plan de Trabajos aprobado por el Municipio no podrá ser alterado salvo en caso en que se produzcan modificaciones en la Obra.

La Inspección verificará el fiel cumplimiento del Plan de Trabajos, aprobado por el Municipio.-

Cuando la Inspección compruebe el no cumplimiento del Plan de Trabajos, intimará su cumplimiento mediante la correspondiente orden de servicio. El Contratista en este caso estará obligado a presentar nuevo monto probable de certificación mensual y acumulada, en el término que fije la Orden de Servicio, so pena de la paralización de los trabajos, interrupción del plazo contractual y aplicando a su vez la multa establecida en el presente pliego.

### 9.3 RESPONSABILIDAD POR LOS TRABAJOS EJECUTADOS:

El Contratista es siempre responsable de la correcta ejecución de las obras, debiendo respetar la ubicación, forma y dimensiones que se deduzcan de los planos.

Existencia de materiales antes del acto licitatorio: Cuando el Contratista no formulara ninguna observación por escrito antes de las 72 horas del Acto Licitatorio, respecto a la imposibilidad de obtener materiales exigidos por la documentación, ya sea por la no existencia o fabricación de los mismos, en plaza, no tendrá derecho a que, en la ejecución de la obra, alegue dicha circunstancia para provocar el cambio de materiales.

Falta de materiales durante la ejecución: En las circunstancias que durante la ejecución de la Obra se comprobare la no existencia o fabricación en plaza del o los materiales exigidos por la documentación, la Inspección determinará el material que reemplazará al previsto, el que nunca será de inferior calidad y que no dará por este motivo derecho a reajuste alguno o modificación del plazo contractual.

Precaria entrega: En los casos de materiales de precaria entrega en plaza, el Contratista deberá prever dicha circunstancia, para que cuando llegue el momento de su empleo, no dé lugar la misma a un entorpecimiento de la marcha de los trabajos. Esta falta de previsión por parte del Contratista dará lugar a que se aplique una multa igual a la prevista por día de retardo en la terminación del ítem, cuya duración esta prevista en el Plan de Trabajo aprobado.

Conservación: El Contratista efectuará todos los arreglos por desperfectos que pueden producirse durante la ejecución de la Obra y será responsable de su conservación hasta la Recepción Definitiva de la misma.

Arreglos: La Inspección pondrá en conocimiento del Contratista los defectos o deterioros producidos en la Obra y éste procederá a su reparación o arreglo en el plazo de diez (10) días. Vencido este plazo, la Inspección encargará los trabajos a otras perso-

MARTIN GOGGIA  
DIRECTOR GENERAL DE COMPRAS  
MUNICIPIO DE LANÚS

nas por cuenta del Contratista, descontando el importe de los mismos del fondo de garantía.

#### 9.4 VIGILANCIA:

El Contratista dentro de la suma total fijada en el Contrato, está obligado preservar la guarda de la Obra. A tal fin y hasta la recepción provisional de la misma deberá contar con el personal necesario, para su cuidado de día y de noche.

#### 9.5- APORTES Y CONTRIBUCIONES AL SISTEMA DE SEGURIDAD SOCIAL:

El Contratista presentará mensualmente a la Inspección los comprobantes que certifiquen el haber dado cumplimiento en forma regular a los aportes y contribuciones exigidos por las leyes respectivas y/o con relación a la Administración Federal de Ingresos Públicos (A.F.I.P.) para todo el personal ocupado en obra, como así también el cumplimiento de toda la normativa vigente relacionada en materia de accidentes del trabajo y enfermedades profesionales. De comprobarse el no cumplimiento de lo establecido precedentemente, el Municipio procederá a paralizar las liquidaciones correspondientes.

#### 9.6 JORNALES MÍNIMOS Y PAGO DEL PERSONAL OCUPADO EN LA OBRA:

El Contratista deberá pagar puntualmente al personal empleado en la obra de acuerdo con los jornales establecidos por los convenios debidamente homologados y actualizados, en el caso de que éstos sufrieran modificaciones.

El Contratista se hace cargo de todas las cuestiones laborales que se suscitaren con motivo de la Obra, respondiendo en forma exclusiva ante cualquier reclamo de sus dependientes en lo que hace a las contingencias previstas en las leyes laborales y de seguridad social, eximiendo expresamente en ese asunto de toda responsabilidad al Municipio de Lanús.

#### 9.7- PERSONAL OBRERO:

El Contratista deberá dar cumplimiento a lo establecido en las leyes y convenios laborales en vigencia. Empleará el número necesario y suficiente de empleados idóneos a juicio de la Inspección, de acuerdo con el Plan de Trabajos.

Asimismo deberá proveer a todo su personal de los elementos de seguridad que se requieran de acuerdo a la actividad que cada uno realiza en la obra y exigirá su uso. El incumplimiento de esta obligación será causa de sanciones.

Altas y bajas: El CONTRATISTA se encuentra obligado a comunicar al COMITENTE las altas y bajas que se produzcan en el personal afectado a la obra en forma inmediata dejando establecido que en el caso de altas deberá acreditar el correspondiente cumplimiento de la normativa aplicable.

#### 9.8 CUMPLIMIENTO DE NORMAS LEGALES

Será por cuenta del CONTRATISTA el pago de las multas y el resarcimiento de los perjuicios o intereses si cometiere cualquier infracción a las disposiciones legales y/o previsionales en vigencia de cualquier jurisdicción, sea esta, nacional, provincial o municipal.

#### 9.9 CONTROL DE OBRA Y RESPONSABILIDAD

El control de la obra por parte del COMITENTE, no disminuirá de ningún modo y en ningún caso la responsabilidad del CONTRATISTA que deberá controlar el proyecto y los cálculos antes de la construcción y ejecutarla, haciéndose responsable por toda omisión, accidentes, daños y contratiempos, siniestros, utilización de materiales y en-

MARTIN GOGCIA  
MAYOR GENERAL DE OBRAS  
MUNICIPIO DE LANÚS

MARTIN GOGCIA  
MAYOR GENERAL DE OBRAS  
MUNICIPIO DE LANÚS

seres, marcas, nombres, etc. así como la variación de los planos y especificaciones de los trabajos.

#### 9.10 RESPONSABILIDAD HACIA TERCEROS

El CONTRATISTA es exclusivamente responsable de toda reclamación o acción de terceros que pudieran iniciarse por razón de cualquier daño o perjuicio ocasionado a personas o cosas por la obra o sus anexos, ya sea por cualquier material, maquinaria o implementos utilizados en las obras o por negligencia, culpa, omisión o imprudencia de él y/o de sus empleados y/u obreros afectados a la ejecución de las obras a su cargo.

#### 9.11 -CONTRATACIÓN DE SEGUROS:

Previo a la iniciación de los trabajos previstos en la Obra, el Contratista deberá acreditar la contratación de Seguros por Accidente de Trabajo, Vida Obligatorio, Responsabilidad Civil, Contra Terceros y todos los que requiera la legislación vigente, en compañías reconocidas por la Superintendencia de Seguros de la Nación y la Superintendencia de Riesgos del Trabajo, según corresponda, por sumas suficientes para cubrir tanto al personal de la Obra como a terceros y sus bienes, durante toda la ejecución de los trabajos. Será obligación del Contratista informar altas/ bajas y/o cualquier modificación a las nóminas presentadas al inicio de los trabajos en el día de ocurrencia del cambio.

Asimismo, el Contratista deberá declarar indemne al Municipio de Lanús con respecto a cualquier contingencia que pudiera suceder.

Cada integrante de la Supervisión de la Obra (Representante Técnico y/o Representante de Obra designado) deberá ser asegurado en póliza individual intransferible.

Deberán cubrirse los eventuales siniestros ocurridos tanto en Obra como en "in itinere", no debiendo limitarse este concepto exclusivamente al trayecto entre el domicilio personal del asegurado y la Obra. Los seguros contratados no deberán contener limitaciones, excepciones o condiciones que, en atención a las características de la Obra, su localización y los trabajos a ejecutar, desvirtúen o hagan ilusoria la cobertura comprometida (como ejemplo incluyendo pero no limitándose a la exclusión de siniestros en zonas inundables y la limitación de edad). El plazo de cobertura deberá corresponderse con el plazo de Obra hasta la Recepción Definitiva de la misma. La póliza original respectiva deberá ser entregada a la Supervisión, previa verificación de su adecuación a los antedichos términos, por parte del Municipio de Lanús.

La Póliza de Seguro deberá contener una cláusula especial en la que se indique que no podrá ser anulada ni modificada, sin previo consentimiento del Municipio.-

En caso de incumplimiento a lo dispuesto precedentemente, se suspenderá la ejecución de la Obra, sin interrupción del plazo contractual y serán de aplicación las sanciones legales que correspondan, sin perjuicio de las acciones que amerite el incumplimiento.

El Contratista se compromete a adecuar su conducta a toda normativa laboral vigente, incluyendo pero no limitándose a la de Seguridad e Higiene que resulte de aplicación. Su inobservancia será causa de rescisión del Contrato.-

La Dirección de Obra se reserva el derecho de solicitar la documentación probatoria, en cualquier momento del desarrollo de los trabajos sin previo aviso.

#### 9.12 DAÑOS A PERSONAS Y PROPIEDADES

El CONTRATISTA tomará a su debido tiempo las precauciones necesarias para evitar daños a partir de las obras que ejecute, a las personas que dependan de él, a las que dependan del COMITENTE e INSPECCIÓN destacadas en la obra, a terce-

MARTIN GEGGIA  
 DIRECTOR GENERAL DE OBRAS  
 MUNICIPIO DE LANÚS

ros y a las propiedades o cosas de terceros, que se pudieran originar por cualquier causa.

El resarcimiento de los perjuicios que se produjeran, correrá por cuenta exclusiva de la CONTRATISTA. Esta responsabilidad subsistirá hasta la Recepción Definitiva de la obra.

El COMITENTE podrá retener en su poder, de las sumas que adeudara al CONTRATISTA, el importe que estime conveniente hasta que las reclamaciones o acciones que llegaren a formularse por algunos de aquellos conceptos, sean definitivamente resueltas y hayan satisfecho las indemnizaciones a que hubieren dado lugar en derecho.

#### 10 CONTRALOR DE OBRA

##### 10.1 SUPERVISIÓN GENERAL

Las tareas de supervisión general de las obras estarán a cargo del personal profesional del COMITENTE, a cuyo efecto entregará una nómina del personal autorizado al CONTRATISTA.

El CONTRATISTA, por su parte, deberá facilitar ampliamente el cometido de las mismas.

##### 10.2 INSPECCIONES DE LA OBRA

La Inspección de Obra estará a cargo de los funcionarios que designe el Municipio quien comunicará por nota al Contratista cuales son las personas autorizadas para visitar la Obra en cualquier momento sin previo aviso y cuales están autorizadas para dar órdenes escritas con carácter de Inspección.

##### 10.3 REPRESENTANTE TÉCNICO

El CONTRATISTA contará hasta la recepción definitiva de la obra, con un Representante Técnico, aceptado por el COMITENTE, que será tendrá a su cargo la conducción de los trabajos y las responsabilidades técnicas consiguientes de acuerdo con la naturaleza e importancia de los mismos, de conformidad con la definición del Art. 1.2 de este pliego.

##### 10.4 PERSONAL DE CONTROL TÉCNICO DEL CONTRATISTA

A los efectos de establecer un mejor control de las obras, de acuerdo con la naturaleza e importancia de las mismas, el CONTRATISTA deberá disponer de un número adecuado, a juicio del COMITENTE, de profesionales y/o técnicos designados al efecto.

##### 10.5 CONTROL DE LOS TRABAJOS QUE DEBAN QUEDAR OCULTOS

El CONTRATISTA se abstendrá de amurar, rellenar y/o tapar los trabajos antes de que estos hayan sido revisados por la INSPECCIÓN y avisará con 48 horas de anticipación de su ejecución, para que el control pueda efectuarse sin ocasionar demoras o pérdidas de materiales.

En caso de no hacerlo, la INSPECCIÓN hará demoler, descubrir o destapar lo que fuere necesario, para inspeccionar o medir debidamente los trabajos y los gastos que esto origine; serán por cuenta del CONTRATISTA exclusivamente.

##### 10.6 ERRORES Y OMISIONES EN LA DOCUMENTACIÓN TÉCNICA; OBSERVACIONES DEL CONTRATISTA:

Si el Contratista creyere advertir errores en la documentación técnica tiene la obligación de señalarlos a la Inspección para que sean corregidos, si corresponde. Si el



MARTIN GÓGGIA  
DIRECTOR GENERAL DE OBRAS  
MUNICIPIO DE LANÚS

*[Handwritten signature]*

Contratista no lo señalara oportunamente, serán a su cargo los trabajos que fuera necesario ejecutar, para corregir las fallas y esos trabajos no podrán justificar ampliaciones de plazo.

Análogamente, cuando el Contratista tenga algo que observar o una aclaración que pedir, deberá hacerlo en el libro Notas de Pedido.

## 11. NORMAS Y FORMAS DE MEDICION, CERTIFICACION Y PAGO DE LAS OBRAS

### 11.1 NORMAS DE MEDICIÓN

La medición se hará por porcentaje de obra ejecutado, de acuerdo a los rubros, y se obtendrá por medio de una planilla de medición.

### 11.2 FORMA DE MEDICION DE LOS TRABAJOS, EXTENSION DE LOS CERTIFICADOS

Los trabajos efectuados de acuerdo al CONTRATO serán medidos o estimados en su avance, cada mes. Con asistencia y firma del CONTRATISTA o de su REPRESENTANTE TÉCNICO, y la INSPECCIÓN se consignarán de inmediato sus resultados dentro de los cinco primeros días hábiles del mes siguiente al de ejecución, a los fines de la correspondiente certificación.

Las formalidades y detalles del instrumento en que conste el resultado del estado de las obras se ajustarán a lo establecido a continuación:

- Dentro de los cinco (5) días hábiles anteriores a la fecha de certificación, se practicará la medición y se extenderá la planilla de medición de obras.
- Con ella el COMITENTE preparará el Certificado y le entregará al CONTRATISTA una copia simple.
- En caso de disconformidad de parte del CONTRATISTA, se extenderá de todas maneras la planilla de Medición con los resultados obtenidos por la INSPECCIÓN, difiriendo para la liquidación final el ajuste de las diferencias sobre las que no hubiere acuerdo.
- Los Certificados constituirán en todos los casos, documentos provisionales para pagos a cuenta, sujetos a posteriores rectificaciones, hasta tanto se produzca la liquidación final.

### 11.3 PAGOS DE CERTIFICADOS-ANTICIPOS FINANCIEROS

La Certificación y toda forma de pago se regirán por lo que establezca, para tal fin, el Pliego de Condiciones Particulares.

Podrán preverse anticipos financieros, como un porcentaje sobre el monto contractual, lo que, en su caso, será establecido en los pliegos de condiciones particulares. La devolución del mismo, se efectuará descontando de cada certificado de obra el porcentaje de anticipo, hasta completar el 100% de la certificación. Dentro de los quince (15) días siguientes a la firma de contrato, se emitirá un Certificado de Anticipo, cuyo importe será equivalente al porcentaje de anticipo acordado, que deberá ser garantizado en su totalidad mediante las GARANTÍAS previstas del presente Pliego.

En caso de que por cualquier causa el COMITENTE hubiera extendido Certificados por importes superiores a los que realmente correspondían, tendrá derecho a exigir del CONTRATISTA, además de la restitución de los importes pagados de más, los intereses correspondientes a la suma abonada en exceso, desde la fecha del o los pagos indebidamente efectuados hasta el de su efectiva restitución. Los intereses se liquidarán a la tasa fijada por el Banco de la Provincia de Buenos Aires, para los descuentos sobre Certificados y deducirán conjuntamente con el capi-

MARTÍN BOGGIA  
DIRECTOR GENERAL DE COMPRAS  
MUNICIPIO DE LANÚS



tal de los primeros créditos que deba percibir el CONTRATISTA. Cuando la Certificación que reste de la obra no permita detraer las sumas liquidadas en exceso por capital e intereses, el COMITENTE intimará al CONTRATISTA para que proceda a su cancelación dentro de los diez (10) días de notificado. Transcurrido dicho plazo y no cancelado, se afectarán las GARANTIAS.

FORMA DE PAGO: La forma de pago, percepción de costo de la obra y el régimen bajo el cual se licita la misma, se determina en las Especificaciones Legales Particulares.

#### 11.4 FONDO DE REPARO

En cada Certificado de obra se deducirá el 5% en concepto de FONDO DE REPARO por la ejecución en tiempo y forma de los trabajos.

Dicho importe podrá ser sustituido por una GARANTIA constituida en cualquiera de las formas establecidas en este pliego o bien podrá ser conformada por fianza o aval bancario o por valores equivalentes en títulos provinciales o nacionales, Conf. Art.126 DEC. 2980/2000.

Las sumas deducidas en concepto de FONDO DE REPARO o la GARANTIA con que se lo sustituya quedará en poder del COMITENTE hasta la Recepción definitiva de la obra, con la finalidad de constituirse en garantía de la correcta y oportuna ejecución de los trabajos, y para hacer frente a las reparaciones que fueran necesarias y que el CONTRATISTA no ejecutare cuando le fueren ordenadas, como así también para afrontar el pago de las multas que se hubieren impuesto en el presente pliego y que no hubiere satisfecho luego de la fehaciente intimación, u otros cargos que correspondan de acuerdo con lo previsto en el presente Pliego o en el de Condiciones Particulares.

#### 11.5 ADICIONALES, ECONOMIAS y DEMASIAS

a) El precio de los adicionales y economías que se originen en alteraciones o modificaciones de proyecto será establecido de acuerdo al análisis de precios a la fecha de la licitación que practique el COMITENTE, basándose en las planillas presentadas por el CONTRATISTA y de común acuerdo entre las partes. De no llegarse a un acuerdo sobre los precios, los trabajos deberán ser ejecutados obligatoriamente por el CONTRATISTA, a quien se le reconocerá el costo real de los mismos, más los porcentajes de los gastos generales y beneficios que correspondan.

b) El CONTRATISTA no podrá reclamar excedente de pago por trabajos adicionales ejecutados sin previa autorización escrita, impartida por el COMITENTE.

c) Conjuntamente con el estudio de cada modificación de obra deberán establecerse las variaciones respectivas del Plan de Trabajo que fueran necesarias y eventual- mente del plazo de ejecución contractual, todo lo cual una vez aprobado, quedará incorporado automáticamente al CONTRATO original, rigiendo las restantes estipulaciones establecidas, inclusive las variaciones de costos.

d) El CONTRATISTA no podrá reclamar adicionales por utilizar materiales o procedimientos no previstos en la documentación contractual, de acuerdo a lo establecido en el presente Pliego

#### 12 RECEPCION

##### 12.1 RECEPCION PROVISORIA:

El Contratista solicitará por escrito la Recepción Provisoria de la Obra. Hecha la recepción final de la misma se procederá a recibirla provisionalmente, labrándose un acta en presencia de los técnicos que designe el Municipio, del Contratista y del Representante Técnico del mismo.

MARTIN GOOGAR  
DIRECTOR GENERAL DE OBRAS  
MUNICIPIO DE LANÚS



**MUNICIPIO**

### 12.2 PLAZO DE GARANTÍA

Durante el plazo de GARANTÍA DEL FONDO DE REPARO que se establecerá en el pliego de Condiciones Particulares, contado a partir de la fecha que consigné el Acta de Recepción Provisoria, el CONTRATISTA será responsable de la conservación, guarda y vigilancia de la obra y de las reparaciones requeridas por los defectos o desperfectos provenientes de la mala calidad de los materiales o ejecución deficiente de los trabajos. La responsabilidad del CONTRATISTA, incluye la conservación y guarda, hasta la recepción definitiva de la obra, de aquellas partes para la que se hayan efectuado, en su caso, recepciones parciales provisionales. Se exceptúan de la presente obligación los defectos resultantes del uso indebido de las construcciones.

### 12.3- RECEPCIÓN DEFINITIVA:

Transcurrido el periodo de Garantía la Contratista solicitará por escrito la Recepción Definitiva. A tal efecto se labrará el Acta respectiva por los técnicos que designe el Municipio y en presencia del Contratista y su Representante Técnico.

### 12.4 RECEPCIONES PARCIALES

La Recepción Provisoria, será una sola, a la terminación total de los trabajos, aun cuando para su ejecución hubieran regido plazos parciales, salvo que el Pliego de Condiciones Particulares prevea recepciones parciales o que el COMITENTE las autorice cuando lo considere conveniente.

En caso de Recepciones Parciales provisionales, cumplido el plazo de garantía se practicarán, también fraccionadamente, las recepciones parciales definitivas.

### 12.5 DEVOLUCIÓN del FONDO DE REPARO

El importe del fondo de reparo o los saldos que hubiere de estos importes, le será devuelto al CONTRATISTA a la firma de la recepción definitiva de las obras por el COMITENTE y una vez satisfechas las indemnizaciones por daños y perjuicios o cualquier otra deuda que corra por su cuenta.

### 12.6 RESPONSABILIDAD POSTERIOR A LA RECEPCION

Queda expresamente establecido, que la Recepción Provisional o Definitiva de las obras no exime al CONTRATISTA del pago de multas que pudieran corresponder, por incumplimiento del plazo de ejecución de los trabajos, ni del resarcimiento de los daños y perjuicios que le sean imputables. Con posterioridad a la recepción definitiva, el CONTRATISTA se responsabiliza de las obras de acuerdo a las prescripciones del Código Civil y comercial y demás leyes vigentes.-

### 13. RESCISIÓN DE CONTRATO

#### 13.1 RESCISIÓN.

En caso de muerte del CONTRATISTA, el CONTRATO quedará rescindido, a menos que los herederos ofrezcan llevar a cabo las obras bajo las condiciones estipuladas en aquel.

El COMITENTE, fijará los plazos de presentación del ofrecimiento y podrá admitirlo o desecharlo sin que, en este caso, tengan dichos sucesores derecho a indemnización alguna.

En caso de aceptación se exigirá a los sucesores que unifiquen su personería ante el COMITENTE.

En caso de quiebra, liquidación sin quiebra o concurso civil de acreedores del CONTRATISTA, se producirá de pleno derecho la rescisión del CONTRATO.



MARTIN GORGIA  
DIRECTOR GENERAL DE COMPRAS Y CONTRATACIONES  
MUNICIPIO DE LA GUAYAMA

*[Handwritten signature]*

En el último supuesto, quedará supeditada la decisión de continuar o no a lo que decida el COMITENTE

El Municipio tendrá derecho a resolver el Contrato en los siguientes casos:

- a) Cuando el Contratista sea culpable de fraude o grave peligro o contravenga las obligaciones y condiciones estipuladas en la contratación.
- b) Cuando el Contratista se exceda sin causa justificada del plazo fijado en los Pliegos, para la iniciación de las Obras.
- c) Cuando el Contratista no llegara a justificar las demoras en la ejecución de la obra en caso de que la parte ejecutada no correspondiera al tiempo previsto en los planes de trabajos y a juicio de la repartición no puedan terminarse en los plazos estipulados.
- d) Cuando el Contratista infrinja las leyes del trabajo.
- e) Por deficiencias reiteradas en el normal desarrollo de los trabajos, debiendo haber sido comprobadas fehacientemente.
- f) De haber transferido o cedido el contrato en forma total o parcial.
- g) Por falencia, concurso u otra causa que determine incapacidad del Contratista a decisión del COMITENTE.
- h) Cuando el monto de las penalidades aplicadas en un mes calendario, exceda el quince por ciento (15%) del total facturado en ese período, todo ello sin perjuicio de la aplicación de las multas en que hubiere incurrido el adjudicatario.
- i) Cuando la suma de la totalidad de las penalidades aplicadas supere el --% del monto del contrato.
- j) Por disolución o liquidación de la Empresa Contratista.
- k) Por falta de cumplimiento reiteradamente a Ordenes de Servicio.

### 13.3 CONSECUENCIAS DE LA RESCISIÓN POR EL COMITENTE

Dispuesta la rescisión del CONTRATO por el COMITENTE, ella tendrá las consecuencias a continuación señaladas:

A) El CONTRATISTA responderá por los perjuicios que sufra el COMITENTE a causa del nuevo CONTRATO que se celebre para la continuación de las obras o por la ejecución directa de las mismas, con los siguientes alcances:

- 1º) En los supuestos QUE EL CONTRATISTA SEA CULPABLE DE FRAUDE, GRAVE NEGLIGENCIA O CONTRAVENCION A LAS OBLIGACIONES CONTRACTUALES o que SE EXCEDA DEL PLAZO PARA EL INICIO DE LA OBRA independientemente del pago de los daños y perjuicios pertinentes, perderá el fondo de GARANTIA.
- 2º) En los demás casos de rescisión por culpa del CONTRATISTA, éste perderá el fondo de GARANTIA y responderá por los daños y perjuicios que excedieran del monto de dicho fondo.

B) El COMITENTE tendrá derecho al uso, si así lo estima conveniente, de la o las patentes que pudieran amparar a materiales, elementos o sistemas constructivos que hubiera usado o previsto usar el CONTRATISTA para la obra rescindida.

C) El COMITENTE tomará, si lo cree conveniente, los equipos y materiales para la continuación de la obra.

D) Los créditos que resulten por los materiales que el COMITENTE reciba, en el caso del inciso anterior, por la liquidación de partes de obras terminadas y obras inconclusas quedaran retenidas, a la resulta de la liquidación final de los trabajos.

E) En ningún caso el CONTRATISTA tendrá derecho al beneficio que se obtuviese en la continuación de las obras con respecto a los precios del CONTRATO rescindido.

### 13.4. RESOLUCIÓN POR EL CONTRATISTA

El CONTRATISTA tendrá derecho a solicitar la rescisión del CONTRATO, en las siguientes casos.

MARTIN GOGGIA  
SECRETARIO DE OBRAS  
MUNICIPIO DE LANÚS

## MUNICIPIO

a) Cuando el COMITENTE suspenda por más de tres (3) meses la ejecución de las obras, salvo razones de fuerza mayor, por hechos imprevistos o que previstos no pudieran evitarse. b) En caso fortuito o de fuerza mayor, que imposibilite el cumplimiento de las obligaciones emergentes del CONTRATO. c) Cuando el CONTRATISTA se vea obligado por causas imputables al COMITENTE a suspender las obras por más de tres (3) meses o a reducir el ritmo previsto en más de un 50 % durante cuatro (4) meses, como consecuencia de la falta de cumplimiento en término por parte del COMITENTE de la entrega de los elementos o materiales que se hubiere comprometido

## 13.5. CONSECUENCIAS DE LA RESOLUCIÓN POR EL CONTRATISTA

Producida la resolución del CONTRATO, en virtud de las causales previstas en el artículo anterior, ella tendrá las siguientes consecuencias:

- a) Liquidación a favor del CONTRATISTA, previa valuación practicada de común acuerdo con él, sobre la base de los precios, costos y valores de plaza de los importes de los equipos, herramientas, instalaciones, útiles y demás enseres necesarios para las obras, que el COMITENTE adquiera y el CONTRATISTA no desee retener.
- b) Liquidación a favor del CONTRATISTA, del importe de los materiales y partes componentes acopiadas y las contratadas, en elaboración o en stock que sean recibidos y necesarios para la ejecución de la obra, a los precios de contrato.
- c) Transferencia al COMITENTE, sin pérdida para el CONTRATISTA, de los contratos celebrados por él, para la ejecución de las obras.
- d) Si hubiere trabajos ejecutados, el CONTRATISTA deberá requerir de inmediato la Recepción Provisional de los mismos, debiendo realizarse su Recepción Definitiva una vez vencido el plazo de GARANTIA.
- e) Liquidación a favor del CONTRATISTA de los Gastos Generales comprobados.
- f) No se liquidará a favor del CONTRATISTA suma alguna por otros conceptos que los enumerados en este artículo.

## 13.6 INVENTARIO

Hecha la comunicación de rescisión o resolución del contrato, el COMITENTE tomará posesión de las obras en el estado en que se encuentren y levantará un inventario de las obras ejecutadas y de los materiales, herramientas, equipos y cualquier otro elemento que se encuentre en la obra, a cuyo fin citará en forma fehaciente al CONTRATISTA con antelación de tres (3) días hábiles para que concurre. Si el CONTRATISTA no concurre a la citación, que se le efectuare, se le tendrá por aceptante del inventario que el COMITENTE practicará, sin derecho a reclamación alguna, labrándose el acta ante Escribano público.

## 13.7 RENUNCIA AL DERECHO DE RETENCION

El CONTRATISTA renuncia al ejercicio del derecho de retención, tanto como sobre los materiales y construcciones.

## 13.8 LIQUIDACION DE LOS TRABAJOS

El COMITENTE practicará asimismo la liquidación de los trabajos ejecutados y terminados por el CONTRATISTA con arreglo al CONTRATO y determinará las cantidades y clases de trabajos inconclusos, materiales, partes componentes o implementos inventariados e indispensables para la obra. Los materiales, enseres, partes componentes o implementos no aceptados por el COMITENTE, serán retirados de la obra por el CONTRATISTA a su costa, dentro del término de diez (10) días a

MARTIN BOGGIA  
DIRECTOR GENERAL DE COMPRAS  
MUNICIPIO DE LAKOS

contar desde la notificación fehaciente que reciba del COMITENTE. Los trabajos no aceptados serán demolidos por el CONTRATISTA, también dentro de los diez (10) días de notificados en forma fehaciente. Si vencido el término el CONTRATISTA no retirara aquellos materiales, enseres, partes componentes o implementos, o no demoliera los trabajos aludidos, el COMITENTE, podrá proceder, sin necesidad de interpelación alguna, al retiro o demolición, imputándose los gastos que ello demande al CONTRATISTA.

El importe de la liquidación de los trabajos ejecutados, que fueran aceptados tanto los terminados como los inconclusos, partes componentes, materiales y enseres aceptados a precios de avalúo, constituirá un crédito a favor del CONTRATISTA, previa deducción de los pagos efectuados a cuenta.

Este crédito cuando la Rescisión hubiera sido causada por el CONTRATISTA, quedará pendiente de pago hasta la terminación y liquidación final de los trabajos, para responder por excedente de costo de estos, y de los perjuicios que se originen por las rescisiones del CONTRATO o la mala ejecución de los trabajos hechos por el CONTRATISTA y las penalidades que pudieran estar impagas. Si en el caso anterior las sumas retenidas no bastarán para cubrir los mayores desembolsos y perjuicios que la Rescisión afecte al COMITENTE, el CONTRATISTA deberá abonar el saldo que por este concepto resulte. En ningún caso, incluyendo la rescisión fundada en razones de mérito, oportunidad y/o conveniencia, se reconocerá suma alguna en concepto de lucro cesante.

### 13.9 AVALUO

El avalúo requerido se realizará por medio de peritos nombrados uno por cada parte. El perito propuesto por el COMITENTE pertenecerá al plantel del personal de la Municipalidad salvo que el COMITENTE decida dada la especialidad designar otro perito a esos efectos, y deberá poseer incumbencia profesional en la materia. En el caso de disconformidad entre ellos, tendrá validez el avalúo efectuado por el perito propuesto por el COMITENTE.

### 13.10 RESCISION POR CASO FORTUITO O FUERZA MAYOR

Será asimismo causal de rescisión el caso fortuito o fuerza mayor que imposibilite el cumplimiento del contrato. En este caso se pagará al contratista la obra que hubiera ejecutado conforme a las estipulaciones del contrato y los materiales acopiados que fueran de recibo, a los precios de contrato.

## 14 DISPOSICIONES VARIAS

### 14.1 EXTRACCIONES Y DEMOLICIONES

Si para llevar a cabo la obra contratada, fuera necesario efectuar extracciones o demoliciones, según lo indiquen los planos y documentación respectiva, los gastos que demanden los trabajos, estarán a cargo del CONTRATISTA. Este deberá dar al material proveniente de las demoliciones el destino que se determine en el Pliego de Condiciones Particulares.

### 14.2 UNION DE LAS OBRAS EXISTENTES

Cuando las obras a efectuar por licitación, ampliación o modificación, debieran ser unidas o pudieran afectar en cualquier forma obras existentes, estarán a cargo del CONTRATISTA y se considerarán comprendidas sin excepción en la propuesta que se acepta, la provisión de todos los materiales y la ejecución de todos los trabajos necesarios para unir las obras licitadas, modificadas y/o ampliadas.

MARTIN GONZA  
ABOGADO GENERAL DE DEFENSA  
MUNICIPAL DE LANÚS

**MUNICIPIO**

Todo material provisto o trabajo ejecutado en virtud de este artículo, serán de la calidad, tipo y demás requisitos equivalentes y análogos a los existentes según corresponda, a juicio del COMITENTE.

**14.3- PAGO DE DERECHOS Y TRÁMITES:**

El Contratista deberá realizar todos los trámites, como así también correrá por su cuenta el pago de derechos y toda otra obligación necesaria para permisos, inspecciones, aprobaciones, que sea ineludible realizar ante entidades Oficiales Provinciales, Nacionales, Municipales, Empresas proveedoras de energía eléctrica, gas, teléfonos y toda otra que corresponda

No se le reconocerá al CONTRATISTA ampliación de plazos por atrasos en la obtención de los permisos de inspección, aprobaciones y/o cualquier otra circunstancia que pudiera argumentar.

**14.5 SISTEMAS PATENTADOS**

Los derechos para el empleo en las obras de artículos o dispositivos patentados, se consideran incluidos en los precios del CONTRATO. El CONTRATISTA, será único responsable por los reclamos que provengan por el uso indebido de patentes. En caso de reclamaciones o demandas por este concepto que prosperen, el CONTRATISTA se obliga a restituir al COMITENTE todo importe al que haya sido condenado y efectivamente pagado, como asimismo, todos los gastos y costos que de ello resulte, sin perjuicio de iniciar las acciones legales correspondientes por los perjuicios sufridos. En caso de Rescisión del CONTRATO, el COMITENTE tendrá derecho a continuar los trabajos utilizando las mismas patentes que hubiese previsto utilizar el CONTRATISTA. Por lo tanto el CONTRATISTA deberá previamente a la utilización en la obra de materiales o métodos protegidos por patentes, hacer conocer al COMITENTE las condiciones en que ha sido convenido su uso, y presentar la conformidad escrita de sus titulares para acordar las mismas condiciones de utilización al COMITENTE, en caso de rescisión de CONTRATO.

**14.6 PLAZOS**

El cómputo de todos los plazos consignados en el presente Pliego de Condiciones Generales, será en días hábiles a excepción de las disposiciones que en forma expresa señalen que se trata de días corridos entre ellos los inhábiles.

**14.7 RECLAMOS**

Los reclamos del CONTRATISTA, para cuya presentación no se establezcan plazos en otras partes de este Pliego de Condiciones Particulares, deberán ser interpuestos dentro de los tres (3) días hábiles de producido el hecho que los motive, quedando obligado a fundarlos debidamente, con determinación de valores, especies, etc., en un plazo de cinco (5) días hábiles contados a partir del vencimiento del primer término. Si no lo hiciera perderá su derecho.

**14.8 SOLUCIONES DE DIVERGENCIAS**

Si de la interpretación del CONTRATO bajo su faz técnica surgieran divergencias, éstas serán resueltas por el COMITENTE, cuyas decisiones serán definitivas respecto de la calidad de los materiales y partes componentes, la solidez y correcta ejecución de las estructuras y de la interpretación de las normas de mensura.

Cuando las divergencias sean de interpretación legal, el CONTRATISTA deberá plantearlas previamente por escrito ante el COMITENTE. El mismo no podrá suspender los trabajos, ni aun parcialmente, con el pretexto de que existan divergencias



MARTIN BOGGIA  
DIRECTOR GENERAL DE COMPRAS  
MUNICIPIO DE LAHAUS

*[Handwritten signature]*

*[Handwritten signature]*

pendientes, bajo pena de aplicación de las multas fijadas, y sin que dicha sanción interrumpa el plazo de terminación de las obras.

#### 14.9 DERECHOS DE PRESENTACION

La presentación de la PROPUESTA, no crea derecho alguno a favor del PROPONENTE para su aceptación por parte de la Municipalidad, la cual se reserva además el derecho de requerir a los PROPONENTES y ADJUDICATARIOS, los análisis de precios, de ítems e información que considere conveniente.

#### 14.10 COMPETENCIA JUDICIAL

Para todas aquellas cuestiones judiciales, las partes se someten, con renuncia expresa de cualquier otro fuero, a la jurisdicción de los Tribunales Contencioso Administrativos de la Provincia de Buenos Aires, con asiento en la ciudad de Lomas de Zamora o los que en el futuro los reemplacen, con renuncia expresa a cualquier otro fuero o jurisdicción distinta que por cualquier causa pudiera corresponderle, constituyendo domicilios espaciales en los indicados *ut-supra* y/o en el que indiquen en el CONTRATO en caso de suscribirse y en los que serán válidas todas las notificaciones fehacientes que se surcan entre ellas sean las mismas judiciales o extrajudiciales, salvo las notificaciones judiciales que se realicen a la Municipalidad de Lanús, las cuales deberán ser efectuadas en Hipólito Yrigoyen 3863 de la ciudad de Lanús, Provincia de Buenos Aires.

#### 14.12 VERIFICACIONES CONTABLES

El COMITENTE dispondrá y el CONTRATISTA aceptará la compulsación de libros, verificaciones contables, etc., con relación a las obras contratadas, debiendo el CONTRATISTA facilitar las tareas, poniendo a disposición del COMITENTE en cualquier momento los elementos que éste estime necesarios.

#### 15. SANCIONES Y MULTAS

La demora en la iniciación, desarrollo o terminación de los trabajos con respecto a los plazos estipulados, y todo incumplimiento contractual, dará lugar a la aplicación de las sanciones que más abajo se detallan, sin que en ningún caso los retardos puedan justificarse por el solo hecho de no haber recibido el CONTRATISTA advertencias o comunicaciones del COMITENTE, acerca de la lentitud o demora en la iniciación o marcha de los trabajos. El CONTRATISTA quedará constituido en mora por el solo vencimiento de plazos, de acuerdo a lo establecido por el Código Civil y Comercial y por ese solo hecho, se devengarán automáticamente las multas, que quedarán obligados a pagar sin necesidad de interposición previa alguna.

Una vez puesto en obra el equipo mínimo previsto por el Pliego de Bases y Condiciones y aprobado por la inspección, éste no podrá ser retirado sin autorización de la misma, so pena de las multas que por pliego de bases y condiciones particulares se fijan. En caso de retiro del equipo sin autorización debida, la Dirección aplicará multas cuyos montos variarán entre 0,1 y 1 por mil del importe total de la obra, según la importancia de la infracción.

Los pliegos establecerán las multas en porcentajes del monto de contrato. Dicho monto será actualizado a la fecha en que se produzca el hecho punible.

La actualización se calculará aplicando al monto del contrato, el resultado de dividir la suma de todos los certificados de variaciones de precios y de obra emitidos hasta la fecha del hecho punible, por el monto de estos últimos.

MARTIN GOBETTA  
SECRETARÍA GENERAL DE OBRAS  
MUNICIPIO DE LANÚS



MUNICIPIO

Las multas aplicables serán actualizadas mensualmente y en la forma determinada por este apartado, con los sucesivos certificados de obra y mayores costos que se vayan emitiendo.

Cuando el total de las multas aplicadas alcance al quince por ciento (15%) del monto del contrato, la Administración Pública podrá rescindirlo por culpa del contratista.

Asimismo, se podrán determinar multas en el Pliego de Bases y Condiciones Particulares.

15.1 HECHOS QUE PUEDEN ORIGINAR SANCIONES:

Puede dar lugar a sanciones todo incumplimiento de cláusulas contractuales, de Ordenes de Servicio o de ambas.

SANCIONES DISCIPLINARIAS: El Contratista y el Profesional responsable, según la gravedad de la falta, serán pasibles de las siguientes sanciones:

a) llamado de atención; b) apercibimiento; c) suspensión del Registro de Licitadores de uno (1) a cinco (5) años.

La suspensión no impide la continuación de la Obra contratada pero no permite al Contratista ni al Profesional responsable, intervenir en nuevas dilaciones de la Municipalidad durante la suspensión, ni iniciar trámites por cuestiones ajenas a la obra en ejecución. Si una sanción disciplinaria grave hubiera sido motivada directamente por el Profesional responsable, al Municipio podrá requerir su sustitución.

APLICACIÓN DE LAS SANCIONES: Las llamadas de atención, podrán ser aplicadas directamente por la Inspección de la Obra; los apercibimientos por Resolución de la Repartición, la que dará cuenta al Registro de Licitadores.

15.2. MULTAS

Si el Contratista se excede en los plazos fijados para el cumplimiento de las distintas etapas de la tramitación y ejecución de la obra, será pasible de las sanciones y penalidades que a continuación se detallan.

Mora en la formalización del contrato: Por cada día de mora, en la formalización del Contrato (Art. 4.3.) será pasible de una multa del uno por mil (1 o/00) del monto del contrato por cada día de demora, hasta el quinto (5°) día corrido.

do dicho plazo, la Municipalidad podrá declarar anulada la Adjudicación sin perjuicio de las instancias judiciales que pudieran corresponder. Mora en el cumplimiento por no presentar el Plan de Trabajo y/o no concurrir a la firma del Acta de Iniciación en los plazos estipulados en Especificaciones Legales Particulares será pasible de una multa del uno por mil (1 o/00) del monto del Contrato por cada día corrido de demora, sin perjuicio de poder, la Municipalidad, rescindir el Contrato por causa imputable al Contratista.

Suspensión de los trabajos: Si el Contratista, durante la ejecución de los trabajos, suspende los mismos sin causa que lo justifique, será penado con una multa del cinco por mil (5 o/00) del monto del Contrato, por cada día corrido de defenición. Si transcurridos treinta (30) días corridos, no fueran reiniciados los trabajos, la Municipalidad podrá rescindir el Contrato sin más trámite y la empresa Adjudicataria no tendrá derecho a reclamo alguno.

Incumplimiento de Ordenes de Servicio: El incumplimiento de las Ordenes de Servicio dentro del plazo fijado para ello hará pasible al Contratista de una multa del uno por

Handwritten signature and stamp on the left margin.

MARTIN GOGGIA  
DIRECTOR GENERAL DE EMPRESAS  
MUNICIPIO DE LANOS

Handwritten signature at the bottom left.

Handwritten signature at the bottom right.



mil (1 0/00) del monto de Contrato por cada día de demora en su cumplimiento, sin perjuicio de otras sanciones que pudiera corresponder en razón de ella.

Terminación de los trabajos: Si el contratista no entregase la Obra totalmente terminada en el plazo indicado, se hará pasible de una multa por día de demora en hacerlo, por aplicación de la siguiente fórmula:

$$1.25 0'00 (a-b) \cdot c$$

- a) Monto de certificación de obra.
- b) Monto de variaciones de precios certificados.
- c) Monto de contrato

Además el incumplimiento del plazo establecido, por causas atribuibles al Contratista congelará las variaciones de precios que le correspondieren al momento que finalice el plazo contractual o, en su caso, el plazo de última prórroga acordada.

El monto de las multas establecidas será deducido del depósito de garantía de contrato y de los certificados pendientes de pago; el Contratista deberá integrar la diferencia que resulte de esa deducción, dentro del plazo de quince (15) días corridos. Se entiende como monto total del Contrato, el monto original con más los mayores costos producidos a la fecha de aplicación y del monto de trabajos adicionales ya aprobados. En todos los casos en que se establezcan penalidades por incumplimiento, excluidas las correspondientes a los artículos precedentes, el valor de la multa por día de atraso se establece en el uno por mil (1 0/00) del monto del Contrato actualizado a la fecha de su aplicación.



  
MARTIN GARCIA  
SECRETARIO DE LEGAL  
MUNICIPIO DE LANÚS



## **MUNICIPIO DE LANUS**

**SECRETARIA DE DESARROLLO URBANO  
SUBSECRETARIA DE OBRAS DE ARQUITECTURA E INFRAESTRUCTURA  
DIRECCION GENERAL DE OBRAS DE INGENIERA E INFRAESTRUCTURA  
DIRECCION DE OBRAS DE INFRAESTRUCTURA VIAL URBANA**

**OBRA: “RECONSTRUCCION DE PAVIMENTOS DE H° REMEDIOS DE ESCALADA ESTE”**

### **PLIEGO DE BASES Y CONDICIONES LEGALES PARTICULARES**

**ARTICULO 1º: OBJETO DE LICITACION:** El Municipio de Lanús llama a Licitación Pública para la obra de “RECONSTRUCCION DE PAVIMENTOS DE H° REMEDIOS DE ESCALADA ESTE”.

El contratista deberá llevar a cabo todas las reparaciones que indique la inspección, en cada zona georreferenciada en que se ha dividido el área de ejecución de obra.

La inspección, podrá exigir al contratista la ejecución de los trabajos fuera de los días y horarios laborables (es decir en días feriados, no laborables u horarios nocturnos) y fuera de los límites de la zona siempre que a su criterio sea necesaria su intervención en otra zona, aplicándose en todos los casos la documentación que rige para su zona.

El total de los trabajos a exigir fuera de su zona dentro de cada ítem, en ningún caso podrá exceder el TREINTA por ciento (30%) de la totalidad de los trabajos previstos en su zona.

La contratación comprende la provisión de materiales, mano de obra, equipamiento, herramientas, estructuras auxiliares y las tramitaciones que corresponda efectuar ante los organismos gubernamentales o del sector privado necesarios para la ejecución de la obra.

**ARTICULO 2º: SU UBICACIÓN:** Las Obras que se licitan comprenden los trabajos indicados en las Especificaciones Técnicas Particulares, a ejecutarse en la localidad de Remedios de Escalada Este.-

**ARTICULO 3º.- PRESUPUESTO OFICIAL:** La Obra según Presupuesto Oficial asciende a **PESOS CINCUENTA MILLONES CIENTO CUARENTA Y SIETE MIL NOVECIENTOS CON OCHO CENTAVOS (\$50.147.900,08.-)**. **PRECIO TOPE - Con un Anticipo del 30% del monto adjudicado.-**

**ARTÍCULO 4º.- SISTEMA DE COTIZACION:** Los trabajos que se licitan se contratarán por el sistema de **PRECIO UNITARIO / UNIDAD DE MEDIDA**.

**ARTÍCULO 5º.- FORMA DE COTIZAR:**

El Oferente deberá ajustar las cantidades correspondientes a ITEM 1.1 de acuerdo al precio UNITARIO cotizado hasta obtener el valor del presupuesto oficial; PRECIO TOPE.

El resto de los Ítems correspondientes se cotizarán por UNIDAD DE MEDIDA y CANTIDAD ESTIPULADA EN LA PLANILLA DE COTIZACION

El Ítem Honorarios por Representación Técnica no podrá ser menor al establecido en la tabla del Colegio de Ingenieros de la provincia de Buenos Aires (Representación Técnica Título V Art. 1º)

El valor del contrato constituye el máximo a pagar, toda vez que se pagará la obra efectivamente certificada.

El Oferente deberá considerar el conjunto de los ítem indicados en las planillas de cotización como representativo de la totalidad de los trabajos objeto del Contrato, por lo que al estudiar sus precios deberá incluir en los mismos no sólo la incidencia directa de los gastos que representen la ejecución del ítem, sino también la incidencia de los costos de aquellos trabajos y servicios exigidos en la documentación y que no estén específicamente detallados como ítem en las planillas de cotización.

Los Oferentes deberán presentar el análisis de precios de todos los ítems que integran la planilla de cotización, los mismos deberán encontrarse desagregados en todos sus componentes, incluyendo cargas sociales y tributarias, presentando además las Planillas de Materiales, Equipos, Mano de obra y Cuadrilla Tipo. El Comitente podrá requerir análisis de precios adicionales si así lo juzgase necesario.

Las Obras deberán ejecutarse conforme a lo previsto en la documentación licitatoria, siendo a cargo del Contratista la ejecución y/o provisión de cualquier trabajo y/o elemento que, aunque no esté indicado específicamente, resulte indispensable para que la obra cumpla su fin previsto.

**ARTICULO 6°.- CONFECCION, CONTENIDO Y FORMA DE PRESENTACION DE LA PROPUESTA:** Presentar, acompañando la documentación requerida en el **Sobre N°1** según Artículo 3.5 de las Bases y Condiciones Generales, a los fines de cumplimentar los puntos estipulados en el Anexo de Evaluación y Calificación:

- Copia Certificada, de los (3) últimos Balances legalizados por el Consejo Profesional de Ciencias Económicas.-
- Antecedentes fehacientes de obras similares ejecutadas solamente, para los puntos **B.1.1 y B.1.2 (No deben incluirse documentación de obras contratadas por el Municipio de Lanús)**
- Organización funcional de la Empresa y Antecedentes del Representante Técnico, Puntos B.2.1 y B.2.2
- Listado de Equipos, Punto C.1, detallando pormenorizadamente características principales, modelo, estado, etc.
- Plan de Trabajo y Curva de Inversión, en **PORCENTAJES**, Punto C.2.1 y C.2.2
- Procedimiento, Métodos y Medios, Punto D.1
- Normas de Seguridad, Punto D.2 (Referidas específicamente a este tipo de Obra y avaladas por un profesional en Seguridad e Higiene)
- DDJJ, de juicios pendientes con la Administración Pública, la inclusión de datos falsos será causal de inhabilitación de la oferta.-
- Contrato profesional del Representante Técnico por la tarea **estudio de propuesta, por el valor del Presupuesto Oficial**, visado por el Colegio de Ingenieros de la Provincia de Buenos Aires, con el comprobante del correspondiente pago de los aportes.- **La no presentación del mismo será causal de rechazo de la oferta.-**

Presentar, acompañando la documentación requerida en el **Sobre N° 2** según Artículo 3.5 de las Bases y Condiciones Generales:

- Análisis de Precios de cada Ítem que integra la planilla de cotización, donde se detallen todos los elementos a utilizar, planilla de materiales, mano de obra y equipo.-

**ARTÍCULO 7°.- INSCRIPCION EN EL REGISTRO DE LICITADORES y CAPACIDAD TECNICA FINANCIERA:** Para esta Obra se exigirá que los Oferentes estén inscriptos en el Registro Permanente de Licitadores y/o Proveedores del Municipio de Lanús o estuviese gestionando su Inscripción, la que deberá estar resuelta antes de la Adjudicación.

El Certificado de Capacidad Técnica Financiera que se requiere para concurrir al Acto Licitatorio, extendido por el Registro de Licitadores del Ministerio de Infraestructura de la Provincia de Buenos Aires y/o Registro Nacional de Constructores de Obras Públicas deberá acreditar el siguiente monto:

CAPACIDAD TECNICO FINANCIERA ANUAL: **Libre de contratación Igual o Superior a \$150.443.700,24.-**

La Capacidad deberá estar cumplimentada en el rubro INGENIERIA – Especialidad INGENIERIA VIAL.-

**ARTÍCULO 8°.- ADJUDICACION DE OFERTAS:** Previo a la adjudicación la empresa proponente deberá estar habilitada por la Administración Federal de Ingresos Públicos a contratar con el estado, para ello debe contar con el certificado libre de deuda que emite la mencionada repartición en su módulo “Proveedores del Estado”.

La administración efectuara la consulta correspondiente y en el caso de no encontrarse habilitada la oferta será desestimada.

Se establece un límite de adjudicación de UNA licitación de obra por empresa de las incluidas en el programa fuente de financiamiento de la presente.

En caso que una misma Empresa oferente estuviese en condiciones de ser pre adjudicataria en más de una de las licitaciones arriba mencionadas; la adjudicación quedará a exclusivo criterio de la Secretaría de Desarrollo Urbano. Tal decisión no podrá generar reclamo alguno por parte de las Empresas oferentes.-

**ARTICULO 9°- FIRMA DEL CONTRATO:** Se realizará de acuerdo al Artículo 5° de las Bases y Condiciones Legales Generales, dentro de los cinco días hábiles posteriores a la notificación de la respectiva Orden de Compra a requerimiento de la Secretaría de Desarrollo Urbano.-

**ARTICULO 10°.- ANTICIPO FINANCIERO:** Se dará un Anticipo Financiero del 30%, el que será deducido de cada certificado en forma proporcional al mismo.- Sin perjuicio de la Garantía establecida para la suscripción del Contrato, el Contratista deberá constituir una Garantía por el total de dicho monto. La misma deberá cumplir con lo especificado en las condiciones previstas en el Artículo 1.5 del Pliego de Bases y Condiciones Legales Generales.

**ARTÍCULO 11.- PLAZOS:** Se establecen los siguientes:

a) Plan de trabajos y Seguros: Deberá presentarse dentro de los diez (10) días corridos de perfeccionado el Contrato el Plan de Trabajo definitivo, Seguro de Responsabilidad Civil, Seguro de Accidente de Trabajo para el Representante Técnico, Nómina con el personal a afectarse a Obra con el Certificado de Cobertura de los mismos en la ART y SVO. El Municipio dispondrá de dos (2) días para aprobar el Plan de Trabajos y los Seguros. En caso de rechazo, el Contratista deberá presentar las correcciones a las 24 horas subsiguiente de la notificación.-

b) Plazo de ejecución: Los trabajos serán ejecutados en un plazo de CIENTO VEINTE (120) días corridos, contados a partir de la firma del ACTA DE INICIO.

c) Acta de Inicio: La misma será firmada una vez aprobada la documentación requerida en el inciso a). Firmada el Acta el Contratista deberá colocar dentro de los tres (3) días subsiguientes el obrador, cartel y cerco de obra si correspondiere.-

d) El plazo de conservación: Será de TRESCIENTOS SESENTA Y CINCO (365) días contados a partir de la fecha de la Recepción Provisoria total de la obra. Durante ese lapso la Contratista estará obligada a efectuar repasos y/o reparaciones si se comprobaran deficiencias en el comportamiento de las obras. El costo de esos trabajos será afrontado exclusivamente por el Contratista. Si ésta no los realizara, previa intimación y vencido el plazo otorgado para su ejecución, el Municipio podrá efectuarlos por cuenta de aquella. El importe resultante será descontado de cualesquier suma que tenga al cobro La Contratista o, en su defecto, el Municipio podrá hacer uso de la Garantía de Fondo de Reparación.-

**ARTICULO 12.- REPRESENTANTE DE LA CONTRATISTA:** La Contratista deberá tener en obra, **en forma permanente**, un profesional autorizado y aceptado por la Dirección de Obra, matriculado en el Colegio de Ingenieros de la Provincia de Buenos Aires, que lo represente cuando deba ausentarse y con quien la Inspección, pueda entenderse de inmediato con respecto a los trabajos que se realizan. El Representante tendrá las debidas facultades para notificarse de las Órdenes de Servicio, darles cumplimiento o formular las observaciones y pedidos que las mismas dieran lugar. En este sentido queda establecido desde ya que, La Contratista acepta la responsabilidad derivada de los actos y decisiones que tome su representante en la obra, sin limitación alguna.-

**ARTICULO 13.- REPRESENTANTE TÉCNICO Y DE HIGIENE Y SEGURIDAD:** El Contratista deberá contar durante la ejecución de los trabajos, con un Representante Técnico matriculado en el Colegio de Ingenieros de la Provincia de Buenos Aires, e inscripto en la Caja de Previsión Social, de acuerdo con la Ley 12.490, así como un Representante en Seguridad e Higiene matriculado en el colegio correspondiente quienes deben estar presentes en la obra permanentemente.-

**ARTICULO 14.- FORMA DE PAGO:** La ejecución de los trabajos se pagará por Certificados de Obra mensuales, debidamente confeccionados por el Contratista y aprobados por la Inspección de Obra.

Cada Certificado deberá estar acompañado por los croquis de los lugares intervenidos y una muestra fotográfica del avance de obra.

La presente obra es financiada mediante el Programa de Emergencia de Infraestructura Municipal de la Provincia de Buenos Aires (PREIMBA) y el plazo de pago de los certificados luego de su aprobación por parte de la Dirección General de

Obras de Ingeniería e Infraestructura estará supeditado al giro de los fondos por parte de la fuente de financiamiento.-

Cada Certificado de Obra se presentará con su correspondiente factura emitida de acuerdo a normas vigentes de la Administración Federal de Ingresos Públicos (AFIP). Asimismo deberá acompañar Nota con carácter de Declaración Jurada con la nómina del personal afectado a Obra, Formulario 931 con nómina, comprobante de presentación y pago, Certificado de Cobertura con nómina del Seguro de Vida Obligatorio y A.R.T. correspondiente al periodo certificado.-

**ARTICULO 15.- MEDICION Y CERTIFICACION:** Dentro de los primeros cinco (5) días hábiles del mes calendario posterior al periodo a certificar, se procederá a la medición de la obra ejecutada, la que se realizará con la intervención de la Inspección de Dirección de Obra y el Representante Técnico del Contratista, labrándose el acta respectiva.

Si al sexto día hábil no se presentará el Representante Técnico de la Empresa para la medición, ésta se realizará de Oficio por el Inspector Municipal.

Se entiende por obra ejecutada aquellas cuyos elementos se hallan colocados en la misma, en el lugar y en la forma que ocuparán definitivamente de acuerdo con la Documentación Legal y Técnica del Contrato. La medición y Certificación se ajustará al precio unitario que se especifica en este Pliego, incluyendo además, materiales y mano de obra especificados y, todas las tareas anexas que permitan habilitar la obra de acuerdo a su función.

**ARTICULO 16.- CARTELES DE OBRA:** El Contratista deberá emplazar en el lugar que la Inspección de Obra determine DOS CARTELES DE OBRA, cuyo diseño se comunicará según los patrones que establezca el Ministerio de Infraestructura y Servicios Públicos de la Provincia de Buenos Aires, fuente de financiamiento de la presente obra.

Los carteles deberán ser provistos e instalados por la adjudicataria.-

En caso que los carteles fueran robados o se deterioran con anterioridad a la finalización de la obra deberán ser reparados, reemplazados y/o instalados mediante el mismo procedimiento y en idénticas condiciones y en forma inmediata.-

El Contratista asume toda responsabilidad civil derivado de la existencia y colocación de los carteles. Deberá garantizar que los mismos no representen peligro ni perjuicio para comunidad, asumiendo y cumpliendo todas las normativas de seguridad que protegen al transeúnte y tránsito de accidentes o cualquier otro tipo de inconvenientes, y contratando los seguros existentes para tal efecto. En el supuesto caso de que se registraran inconvenientes con los mencionados, la adjudicataria asumirá los costos económicos y responsabilidad judicial que derivan del hecho.-

**ARTICULO 17.- IMPREVISTOS:** Todos los trabajos que no estando indicados en los documentos contractuales, fueran no obstante indispensables para que las obras respondan a su fin no serán considerados imprevistos, debiendo el contratista efectuarlos sin cargo alguno para el Municipio.-

**ARTICULO 18.- COMPENSACIONES:** Cuando se debieran realizar trabajos contemplados en la Planilla de Cotización en cantidades que superen a la obrante en dicha planilla, se podrán compensar con los remanentes de otros ítems cotizados, sin superar el monto del Contrato.

**ARTICULO 19.- AMPLIACIONES DE PLAZO:** Las ampliaciones de Plazo deberán ser solicitadas por la Contratista por Nota acompañada de la documentación que avale la solicitud.

**ARTICULO 20.- CONTRATACION DE SEGUROS:** Según Artículo 9.11 del Pliego de Bases y Condiciones Generales para Licitaciones Públicas de Obra Pública, los mismos deberán alcanzar el plazo de cobertura hasta la **Recepción Provisoria**.

**ARTICULO 21.- CAUSAS INADVERTIDAS DE RECHAZO DE LAS PROPUESTAS:** Las causas de rechazo que pasaran inadvertidas en el Acto de Apertura de las Propuestas podrán surtir efecto posteriormente, si se comprobare su existencia durante el estudio de las mismas.-

**ARTICULO 22.- REMOCIÓN DE INSTALACIONES DE SERVICIOS PUBLICOS:** La remoción, recolección y toda otra tarea que esté referida a las instalaciones de servicios públicos (agua, luz, cloacas, gas, teléfono u otros) cuando no sean objeto mismo del trabajo licitado, deberá ser autorizada por el Municipio, debiendo realizarse por cuenta y cargo de la Contratista. Se admitirá la ampliación de los plazos de ejecución, por la causa precedente en los siguientes casos:

1º) Cuando el plazo que demanda la remoción no se haya contemplado para la fijación del plazo de ejecución de la Obra.

2º) Cuando la autorización del Organismo titular de la prestación del Servicio a que pertenece la instalación, demore o interrumpa el Plan de Trabajos.

**ARTICULO 23.- DESVIO DE TRANSITO:** El Contratista será el encargado de solucionar, previa consulta a la Dirección de Obra, los problemas ocasionados al tránsito automotor, por el cierre de las calles debido a la ejecución de los trabajos. Correrá a su cargo la señalización de los desvíos.

**ARTÍCULO 24.- MATERIALES DE DEMOLICION Y DESMONTE:** El lugar de descarga de suelos de excavación y excedentes de obra quedara a cargo de la Contratista la cual dispondrá de ellos salvo expresa disposición en contra impartida por la Inspección actuante y/o por indicación de la Secretaría de Desarrollo Urbano.



**ARTICULO 25.- TRANSPORTE DE MATERIALES:** Se considera que el Contratista, al efectuar su oferta ha tenido en cuenta las condiciones existentes para disponer de medios de transporte, por ello, no se admitirá reclamo alguno por modificaciones de precios con motivo del cambio de medios de transporte.-

**ARTÍCULO 26.- LAS PENALIDADES NO MODIFICAN EL PLAZO CONTRACTUAL:** Las penalidades aplicadas al Contratista por el incumplimiento de las Bases Generales y Particulares establecidas en el Pliego, no suspenden, interrumpen ni amplían el plazo contractual establecido para la ejecución de la obra.-

**ARTICULO 27.- NUEVOS PRECIOS UNITARIOS:** Cuando sea necesario establecer precios por aumentos o reducciones de ítems contratados o creación de nuevos, se ajustarán a lo determinado por el Art. 146 de la Ley Orgánica Municipal y, de ser necesario, supletoriamente a lo establecido por los Art. 33 y 34 de la ley de Obras Públicas y su Reglamentación, por el Decreto 5488/59.

**ARTICULO 28.- PLANOS CONFORME A OBRA:** El Contratista deberá presentar planos conforme a obra y material fotográfico respectivo del estado de la Obra antes de realizarla y después de la ejecución de los trabajos.-  
**No se otorgará ninguna Recepción Provisoria, Parcial o Total, sin el cumplimiento de lo establecido en el presente artículo.-**

**ARTÍCULO 29.- CONSERVACION DE LA OBRA:** Una vez recibida la obra en forma provisoria, total o parcialmente, se procederá a inspeccionar periódicamente la misma, a fin de constatar si la Empresa cumple con la conservación permanente. Las Inspecciones se realizaran cada tres meses, extendiéndose los respectivos certificados de conservación hasta la recepción definitiva. Si al realizar la Inspección trimestral se constatará que la Empresa no cumple con la conservación permanente de la obra, se intimará por diez días para que la ejecute, de no realizarla se incrementará el plazo de conservación total en tres meses, correspondientes al período de conservación no realizado. En caso de incumplimiento se realizarán los trabajos con cargo al Contratista.-

**ARTICULO 30.- AMPLIACIÓN DEL PLAZO DE CONSERVACION:** Si durante el plazo de conservación de la obra se hubiera requerido reconstrucciones o reparaciones de alguna importancia y que, a juicio del Municipio, hicieran aconsejable la ampliación del plazo de conservación, ya sea para una parte o el total de la obra, se le comunicará al Contratista, con la indicación de la parte afectada y el tiempo de ampliación. Las partes reconstruidas se considerarán como obra nueva y para ella, el plazo de conservación será equivalente al plazo de conservación fijado en el Pliego.

En estos casos, cuando la afectación fuera parcial, el Contratista al vencimiento del plazo de conservación original, podrá pedir la devolución de la Garantía de Contrato contra depósito de una nueva Garantía que, cubra la parte de obra afectada por la ampliación del plazo de conservación.

**ARTICULO 31.- DEVOLUCION DEL DEPÓSITO DE GARANTIA:** La Garantía de Contrato será devuelta al Contratista con posterioridad a la emisión del Decreto convalidatorio del Acta de Recepción Provisoria y la Garantía Sustitución Fondo de Reparación será devuelta con posterioridad a la emisión del Decreto convalidatorio de la Recepción Definitiva de la obra.-

**ARTÍCULO 32.- ELEMENTOS A PROVEER:** La Contratista deberá prever en los Gastos Generales de la obra un 0.3% del monto de obra en concepto de elementos y gastos para la Inspección de las Obras, serán solicitados a la Contratista en su oportunidad mediante Orden de Servicio y en el caso de que los mismos sean elementos inventariables, esto deberá comunicarse a la Secretaría de Economía y Finanzas antes de la Recepción Provisoria de la Obra para proceder al Acto Administrativo correspondiente.

Deberá además proveer un equipo de teléfono celular tipo smartphone desde el inicio de la obra para uso del Inspector y hasta la recepción definitiva de la misma.

El no cumplimiento del presente artículo dentro del plazo establecido hará pasible a la contratista de la aplicación de las sanciones previstas en el Artículo 15 del Pliego de Bases y Condiciones Generales para Licitaciones Públicas de Obra Pública, "Incumplimiento de Ordenes de Servicio"

**ARTICULO 33.- VISTA DE LAS OFERTAS/IMPUGNACIONES:** Para esta obra se establece el 0.1% del Monto del Presupuesto Oficial, como porcentaje del depósito de caución para efectuar impugnaciones a las ofertas, según Artículo 3.6 del Pliego de Bases y Condiciones Generales para Licitaciones Públicas.

**ARTICULO 34.- REDETERMINACION DE PRECIOS:** Podrán realizarse redeterminaciones de precios a solicitud del Contratista, de acuerdo a las disposiciones del Artículo 5.9 del Pliego de Bases y Condiciones Generales para Licitaciones Públicas de Obras Públicas, el cual establece los lineamientos relativos al Régimen de Redeterminación de Precios de los Contratos de Obra Pública regidos por la Ley 6021 establecido en el decreto del Poder Ejecutivo Provincial número 367/17, convalidado por Ley 14.982 y demás resoluciones complementarias; las mismas serán elevadas al Ministerio de Infraestructura y Servicios Públicos y/o Ministerio de Gobierno de la Provincia de Buenos Aires según corresponda.

**Las redeterminaciones estarán supeditadas a la aprobación y al giro de los fondos por parte de la fuente de financiamiento provincial para su correspondiente pago.**

**ARTÍCULO 35 – VISITA A OBRA:** la Visita a Obra se llevará a cabo el quinto día hábil anterior incluyendo la fecha de apertura de la licitación, a las 10:00hs el punto de encuentro será en la intersección de la calles Aconcagua y Héroes de Malvinas.-

**MUNICIPIO DE LANUS**

**SECRETARIA DE DESARROLLO URBANO**

**SUBSECRETARIA DE OBRAS DE ARQUITECTURA E INFRAESTRUCTURA**

**DIRECCION GENERAL DE OBRAS DE INGENIERIA E INFRAESTRUCTURA**

**DIRECCION DE OBRAS DE INFRAESTRUCTURA VIAL URBANA**

**OBRA: “RECONSTRUCCION DE PAVIMENTOS DE H° REMEDIOS DE ESCALADA ESTE”**

**PLIEGO DE ESPECIFICACIONES TÉCNICAS GENERALES PARA LA CONSTRUCCIÓN DE PAVIMENTOS DE HORMIGÓN**

**1 DESCRIPCIÓN:**

Las obras a ejecutar consisten en una calzada de hormigón de cemento Pórtland, construida sobre la subrasante o sub-base previamente preparada y aceptada, de acuerdo con las indicaciones de los planos de estas especificaciones y de los demás agregados al proyecto.

**2 MATERIALES:**

**2.1 GENERALIDADES:**

El contratista es responsable de la calidad de cada uno de los materiales a emplear.

Periódicamente o cuando lo crea conveniente, la Inspección comprobará que los materiales de uso reúnan las condiciones de calidad exigidas o aprobadas. Aquella tendrá amplias facilidades para inspeccionarlas y/ o ensayarlos, en cualquier momento y lugar, durante la recepción o reparación, almacenamiento, utilización, etc.

La comprobación de incumplimiento de las exigencias de calidad establecidas faculta a la Inspección para rechazar los materiales cuestionados y ordenar al contratista el inmediato retiro de obra u obrador de la totalidad de dichos materiales.

A los fines establecidos, el contratista facilitará por todos los medios a su alcance, el acceso de la Inspección a los depósitos y obrador, así como la provisión y envío de las muestras necesarias al laboratorio o donde la Inspección lo indique.

En caso de que el contratista desee cambiar los materiales por otros similares de otra procedencia, podrá hacerlo, previa aprobación de la inspección, la que determinará, a su vez, si las condiciones de calidad de los nuevos materiales, satisfacen a las exigencias requeridas.

Los materiales que habiendo sido aprobados se tornaran por cualquier causa inadecuados para el uso en obra, no serán utilizados.

En caso de que para un determinado material no se hubiese indicado la especificación a que debe satisfacer, queda sobre entendido que aquel cumplirá los requisitos en las

especificaciones del Instituto Argentino de Racionalización de Materiales (IRAM) o en su defecto, las correspondientes a la Sociedad Americana de Ensayos de Materiales (ASTM) o de la Asociación Americana de Funcionarios Viales del Estado (AASHTO).

## 2.2 **CEMENTO PÓRTLAND:**

### 2.2.1 **CALIDAD:**

El material ligante a utilizar será cemento Pórtland normal, de marca aprobada, que reúnan las condiciones exigidas por las normas vigentes dictadas por el Poder Ejecutivo de la Provincia de Buenos Aires para su recepción en obras públicas y el Poder Ejecutivo Nacional.

El cemento Pórtland de alta resistencia inicial y los aceleradores de fragüe podrán ser usados en casos excepcionales (reparaciones, cierres de zanjas, etc.) pero su uso requerirá la previa conformidad de la Inspección.

### 2.2.2 **ALMACENAMIENTO:**

El cemento deberá almacenarse bajo cubierta en un depósito que reúna las condiciones para cada marca.

Cuando se utilicen cementos de distintas marcas, el contratista realizará el acopio apilando las bolsas en forma separada para cada marca.

El apilado se realizará en forma tal que sea factible el acceso para inspeccionar o identificar los distintos cargamentos almacenados.

Cuando se utilice cemento a granel, el mismo deberá almacenarse en silos adecuados, que aseguren la protección del material.

### 2.2.3 **CALIDAD DEL CEMENTO EN EL MOMENTO DE USARLO:**

El cemento se deberá entregar en estado perfectamente pulverulento sin la menor tendencia a aglomerarse.

No se permitirá el uso de cemento total o parcialmente fraguado, o que contenga terrones, para ningún tipo de trabajo. El material en tales condiciones será retirado sin la dilación del ámbito de la obra.

En los casos en que se utilice cemento envasado, el mismo será usado colocándolo de sus envases originales, en el acto de utilizarlo.

Cuando se trata de cemento ensilado, el mismo se empleará extrayéndolo por la boca o tolva de descarga del silo en las cantidades exactamente requeridas, para cada pastón, mediante un sistema de dosificación adecuado y en el acto de su empleo. No se permitirá el reintegro al silo del material excedente, que por cualquier circunstancia se haya retirado del mismo y no haya sido utilizado.

2.3 **AGREGADO FINO:**

2.3.1 **ORIGEN, NATURALEZA Y CARACTERÍSTICAS:**

El agregado fino a emplearse estará constituido por arenas naturales o artificiales, o una mezcla de ellas

Arenas naturales son aquellas cuyas partículas son redondas y provienen de la desintegración de las rocas por la acción de los agentes naturales.

Arenas artificiales son las originadas por la trituración de las rocas mediante máquinas.

Se dará preferencia al uso de arenas naturales. Las arenas presentarán partículas duras, durables, limpias libres de cantidades perjudiciales de polvo, terrones, partículas blandas laminares, álcalis, arcillas, materiales orgánicos y deletéreas.

2.3.2 **PUREZA DEL AGREGADO FINO:**

El contenido de sustancias perjudiciales no excederá los siguientes límites:

Terrones de arcilla-----	1% en peso
Carbón de lignito-----	5% en peso
Material que pasa el tamiz IRAM 74u (Nº 4) por vía húmeda-----	3% en peso
Otras sustancias perjudiciales (como álcalis, cales, mica, granos con películas superficiales, partículas blandas, etc.)-----	1% en peso

El total de sustancias perjudiciales no será superior al 4% en peso.

El agregado fino deberá estar libre de impurezas orgánicas.

El caso de la duda, se realizará el ensayo correspondiente y deberá obtenerse un color más claro que el del patrón.

2.3.3 **GRANULOMETRÍA DEL AGREGADO FINO:**

a) El agregado fino será bien graduado, de grueso a fino, y su composición granulométrica deberá componer a las siguientes exigencias:

<u>Tamiz IRAM</u>	<u>% que pasa (en peso)</u>
9.5mm (3/8) -----	100
4.8mm (Nº 4) -----	95-100
1.2mm (Nº 16) -----	45-80
297mm (Nº 60) -----	10-30
149mm (Nº 100) -----	2-10

Los tamices indicados corresponden a las series IRAM de designación 1501 y sus correspondientes de la serie ASTM designación E-11-58-T.

La graduación precedente representa los límites extremos que determinarán si el agregado fino es adecuado para emplearse.

El contratista utilizará un agregado obtenido directamente o por mezcla de otros, cuya graduación, durante toda la ejecución de los trabajos, sea razonablemente uniforme y no sea próxima a los porcentajes extremos o límites de granulometría especificada.

A tal efecto el contratista propondrá una graduación que utilizará en el curso de los trabajos

El agregado fino que no satisfaga los requisitos dispuestos precedentemente para su granulometría, podrá utilizarse mezclado con el agregado grueso y el cemento a usarse en obra, en las proporciones que indique el Contratista, si se obtiene un hormigón con la resistencia cilíndrica de rotura a compresión establecida en el proyecto.

Esta utilización la autorizará la inspección, a solicitud del contratista, a cuyo cargo correrán los gastos de la provisión de muestras de material a usar.

El agregado fino que no llene las exigencias granulométricas y se acepte en mérito a lo dispuesto en este sub-inciso, deberá conformar el requisito de uniformidad.

A los fines de comprobar el cumplimiento de esta exigencia, se realizarán verificaciones periódicas de las diversas pérdidas de material que ingresan al obrador.

#### 2.3.4 **ACOPIO DEL AGREGADO FINO:**

El agregado fino proveniente de fuentes distintas no será almacenado en la misma pila, ni usado alternadamente en la misma clase de obras, o mezclado sin autorización previa y escrita de la Inspección.

#### 2.3.5 **TOMA DE MUESTRAS Y MÉTODOS DE ENSAYOS:**

Se realizarán de acuerdo con las normas siguientes:

Toma de muestras-----	IRAM 1509
Terrones de arcilla-----	IRAM 1512
Carbón y lignito-----	IRAM 1512
Materiales que pasan por el tamiz IRAM 74u (Nº 200) -----	IRAM 1540
Impurezas orgánicas -----	IRAM 1512
Granulometría-----	IRAM 1505

2.4 **AGREGADO GRUESO:**

2.4.1 **ORIGEN, NATURALEZA Y CARACTERÍSTICAS:**

El agregado grueso será piedra triturada u otro material inerte que apruebe la Inspección.

Se compondrá de partículas duras, resistentes y durables libres de cualquier cantidad perjudicial de polvo o materiales adheridos, arcilla y materias extrañas.

No contendrá sustancias perjudiciales en exceso, según los siguientes límites:

Fragmentos blandos -----	3% en peso
Carbón y lignito-----	1% en peso
Terrones de arcilla-----	0.25% en peso
Materiales que pasan por el Tamiz IRAM 74u (Nº 200) -----	1% en peso

El agregado grueso responderá, en general a las siguientes exigencias, en lo que a sus características petrográficas se refiere:

Durabilidad con sulfato de sodio, la pérdida luego de cinco (5) ciclos no excederá del 12% (doce por ciento).

- 1) Absorción de agua (24 horas). No excederá del 2% en peso.
- 2) Resistencia al desgaste. En el ensayo del desgaste en la máquina de Los Angeles, admitirá una pérdida máxima del 40% (cuarenta por ciento).

2.4.2 **GRANULOMETRÍA DEL AGREGADO GRUESO:**

- a) El agregado grueso estará graduado de forma que la granulometría se ajuste a los siguientes límites:

Pasará por tamiz IRAM 63mm (2 ½´´) -----	100
Pasará por tamiz IRAM 51mm (2´´) -----	95 - 100
Pasará por tamiz IRAM 26mm (1´´) -----	35 - 70
Pasará por tamiz IRAM 12.7mm (1/2´´) -----	10 - 30
Pasará por tamiz IRAM 4.8mm (Nº 4) -----	0-5

Los tamices indicados corresponden a la serie IRAM designación 1501 y sus correspondientes de la serie ASTM designación E-11-58T.

La Inspección podrá exigir que el agregado grueso al que responda a esa granulometría se obtenga por mezcla en obra de dos o más agregados de distintas especificaciones granulométricas, en cuyo caso se procederá a sus acopios y mezclas como se indica en 2.4.4.

#### 2.4.3 PRESENCIA DE PIEDRA EN FORMA DE LAJAS:

No se permitirá en el agregado grueso más de un diez por ciento (10%) de piedras en forma de laja (relación entre dimensión menor y mayor, menor de 0.2)

La determinación del contenido de lajas (o partículas delgadas) se realizará sobre una muestra representativa del siguiente peso mínimo:

Para tamaños máximos comprendidos entre 1" y 2"-----10 Kg.

Para tamaños máximos comprendidos entre 1"-----5 Kg.

De la muestra respectiva de peso se separarán, mediante selección visual y operación manual, todas aquellas partículas cuya mayor dimensión exceda en cinco (5) veces el espesor medio respectivo.

Luego se las pesará (P1). El contenido de lajas se calculará en por ciento de peso de la muestra primitiva mediante la expresión:

$$\% \text{ de lajas} = \frac{P1}{P} \times 100$$

El resultado a considerar, a los efectos del cumplimiento de la exigencia requerida, será el promedio de dos determinaciones realizadas sobre muestras distintas del mismo material.

#### 2.4.4 ACOPIO DEL AGREGADO GRUESO:

El agregado grueso proveniente de fuentes distintas no será almacenado en la misma pila ni usado alternadamente en la misma clase de otra o mezclado sin autorización previa y escrita de la Inspección.

Igualmente, cuando se acopie agregado que responda a distintas clasificaciones granulométricas, el mismo se almacenará en pilas separadas y su mezcla, a los fines de cumplimentar la granulometría exigida en 2.4.2, se hará en el momento de confeccionar el hormigón, en las proporciones adecuadas para lograr el cumplimiento del requisito señalado.

#### 2.4.5 TOMA DE MUESTRAS Y MÉTODOS DE ENSAYO:

Se realizarán de acuerdo con las normas siguientes:

Toma de muestras-----IRAM 1509

Terrones de arcillas-----ASTM C-142-55 T

Carbón y lignito-----ASTM C-123-55 T

Material que pasa por el tamiz IRAM 74u (Nº 200) ---IRAM 1540

Durabilidad del sulfato de sodio-----IRAM 1525

Absorción-----IRAM 1533

Resistencia de desgaste-----IRAM 1532

Granulometría-----IRAM 1505



## 2.5 **AGUA:**

El agua a utilizar en la preparación del hormigón y en todo trabajo relacionado con la ejecución del firme, será razonablemente limpia y libre de sustancias perjudiciales para el hormigón. En general, se considera aceptable el agua potable. A los fines de conservar la limpieza y pureza del agua, el contratista utilizará, para su extracción y conducción, elementos adecuados, para disponer de ella en el sitio en que vaya a usarlo, libre de sustancias extrañas que puedan ser arrastradas por la misma. Para que el agua sea utilizable deberá cumplir con los requisitos IRAM 1601.

## 2.6 **MATERIALES PARA JUNTAS:**

El relleno para juntas puede estar constituido por los dos siguientes tipos de materiales: relleno premoldeado o de colado.

### 2.6.1 **RELLENO PREMOLDEADO FIBROBITUMINOSO:**

a) Este relleno consistirá en fajas premoldeadas constituidas por fibras de naturaleza celular e imputrescibles impregnadas uniformemente con betún asfáltico en cantidad adecuada para ligarlas.

Las dimensiones del relleno premoldeado será las mismas que se consignan en las especificaciones complementarias en los planos de la obra, con tolerancia en más de 1.5mm en el espesor y menos de 3mm en la altura.

Su longitud será igual a la de una trocha de pavimento.

El relleno premoldeado no se deformará por el manipuleo común en obra durante el tiempo caluroso, ni se romperá o agrietará en tiempo frío.

Cuando se decida su ensayo se extraerá una muestra de cada lote de 300m de relleno o fracción menor.

Dicha muestra tendrá el espesor y la altura, especificada y el largo no será inferior a un metro. Las muestras se acondicionarán para el transporte, de tal modo que no sufran deformaciones o roturas.

b) Cumplirá con los siguientes requisitos cuando se lo ensaye según los métodos ASTM (Designación D-545)

1) **Recuperación:** Se determinará luego de tres aplicaciones sucesivas de una carga capaz de comprimir la muestra hasta el 50% de su espesor original. Una hora después de la tercera aplicación, la muestra deberá tener no menos del 70% de su espesor primitivo.

2) **Compresión:** La carga requerida para reducir el espesor de la probeta al 50% de su espesor original no deberá ser menor de 7 ni mayor de 52.5kg/cm<sup>2</sup> (0.68-5.15MPa). Si el espesor de la muestra es menor de 1.25cm. Se permitirá una carga máxima de 87.5Kg/cm<sup>2</sup> (8.38MPa). El material, después de la compresión, no mostrará una pérdida mayor del 3% (tres por ciento) de su peso original.

3) **Extrusión:** Se comprimirá la muestra al 50% de su espesor original, con tres bordes apoyados no debiendo exceder la deformación o extrusión del borde libre de 0.6cm.

4) **Absorción:** No será superior al 15% (quince por ciento) en volumen, en 24 horas.

5) Intemperismo: Si la inspección lo cree conveniente puede llevarse a cabo este ensayo. Las muestras deberán mostrar evidencias de desintegración después de 10 ciclos de congelación y deshielo.

c) La unión de dos secciones de rellenos premoldeados fibrobituminosas se realizará a tope, empleando ganchos adecuados para tal fin.

#### 2.6.2 RELLENO PREMOLDEADO DE MADERA COMPRESIBLE:

a) Estará constituido por madera blanda, fácilmente comprimible, de peso específico aparente no mayor de 400Kg/m<sup>3</sup>. La madera deberá contener la menor cantidad posible de savia al cortarse y estar suficientemente aireada al darle la forma de la junta. La madera tendrá solo ocasionalmente nudos u otras imperfecciones menores.

Conformada con las dimensiones correctas, será sometida a un tratamiento de protección, para hacerla imputrescible e impermeable.

El tratamiento de protección se efectuará sumergiendo la madera en un baño de aceite de creosota, a una temperatura comprendida entre 25°C y 80°C.

El aceite de creosota para preservar la madera será un producto obtenido por destilación de alquitrán de hulla, y cumplirá las siguientes especificaciones cuando se lo ensaye mediante los métodos indicados.

<u>Ensayo</u>	<u>Tolerancia</u>	<u>Método</u>
Pesos específicos 38.15      5°C	Mínimo 1.03	ASTM D 368
Aguas %	Máximo 3	ASTM D 370
Insoluble en benceno (%)	Máximo 0.5	ASTM D 367
Deshidrato (5 en peso)		ASTM D 246
Destilación del producto		
Hasta 210°C	Máximo 5%	
Hasta 235°C	5 a 25%	
Hasta 270°C	Máximo 20°C	
Hasta 355°C	60 a 85°C	
Coke en el residuo (%)	Máximo 2 %	ASTM D168-39

Los análisis se harán sobre muestra de los litros de aceite de creosota que utilizará el Contratista.

b) Las dimensiones y tolerancias serán en un todo semejante a las indicadas para los rellenos premoldeados fibrobituminosas, en 2.6.1. Excepcionalmente podrán admitirse trozos de un largo inferior a 1.80m.

La unión de dos secciones contiguas de juntas se hará a tope y su vinculación se logrará mediante los ganchos adecuados para tal fin.

c) El relleno premoldeado de madera compresible cumplirá los siguientes requisitos cuando se lo ensaye mediante los métodos AASTHO designación T 4249.

1°)- Compresión: La carga requerida para producir el espesor de la muestra al 50% de su espesor primitivo no deberá ser menor de 50 ni mayor de 150kg/cm<sup>2</sup> (4.90-14.71MPa) y el material después de la compresión, no mostrará una pérdida mayor del 3% (tres por ciento) de su peso original.

2°)- Recuperación: Luego de tres aplicaciones sucesivas de la carga necesaria para reducir su espesor al 50%, y una hora después de aplicada la tercera carga, la muestra deberá recuperar no menos del 70% (setenta por ciento) de su espesor original.

3°)- Extrusión: Cumplirá con lo exigido para los rellenos fibrobituminosos en 2.6.1 (b)

### 2.6.3 OTROS RELLENOS PREMOLDEADOS:

Podrán emplearse otros materiales premoldeados para el relleno de las juntas, siempre que los mismos respondan a las especificaciones ASTM designaciones D-1751-60 T y D N° 1752-60 T.

### 2.7 RELLENO DE COLADO Y PARA EL SELLADO DE JUNTAS:

Estará constituido por mezclas plásticas de relleno mineral y asfalto o de caucho y asfalto. El contenido del relleno mineral estará comprendido entre 15 y 25% en peso y el ancho de caucho entre 5 y 10%.

El agregado deberá quedar uniformemente distribuido en el betún asfáltico.

#### 2.7.1 BETÚN ASFÁLTICO:

Cumplirá los siguientes requisitos cuando se lo ensaye mediante los métodos:

<u>Ensayo</u>	<u>Tolerancia</u>	<u>Método</u>
Peso específico 25°C	Mayor de 1	IRAM 6586
Penetración (100g- 5 segundos 25°C)	Entre 40 y 50	IRAM 6576
Punto de ablandamiento (anillo y esfera)	5 a 60°C	IRAM 115Np
Ductilidad a 25°C	Mínimo 100cm	IRAM 6579
Ensayo de Oliensis	Negativo	IRAM 6594
Punto de inflamación (vaso abierto)	Mínimo 230°C	IRAM 124

El betún asfáltico será homogéneo, no contendrá agua y no formará espuma al ser calentado a 175°C

La extracción de muestras se realizará de acuerdo con la norma IRAM 6599

### 2.8 PASADORES DE ACERO:

Cuando el proyecto contemple la colocación de pasadores en las juntas para la transferencia de cargas, los mismos deberán reunir las siguientes condiciones:

#### 2.8.1 **FORMA Y DIMENSIONES:**

Los pasadores serán barras lisas de acero de sección circular, de las dimensiones indicadas en los planos.

La tolerancia admisible en los diámetros indicados en el proyecto o en estas especificaciones, será de más o menos 0.5mm y se admitirá una ovalización de la sección circular comprendida dentro de las tolerancias admitidas para el diámetro. La forma será perfectamente recta, sin torceduras, muecas y abolladuras superficiales, en las juntas de dilatación, uno de los extremos del pasador estará cubierto por un manguito de diámetro interior algo mayor que el de la barra del pasador y de una longitud de 10 a 12cm obturado en su extremo por un tapón de material asfáltico y otro material comprensible, de 3cm de espesor de madera de permitir al pasador una carrera mínima de 2cm.

El manguito podrá ser de cualquier material que no sea putrescible y dañoso para el hormigón y que pueda además resistir adecuadamente los efectos derivados de la compactación y vibrado del hormigón al ser colocado.

#### 2.8.2 **CALIDAD DEL ACERO:**

El acero de las barras para pasadores será el comúnmente denominado "acero dulce" o "común" (A 37).

El ensayo de la tracción, efectuado de acuerdo a la NORMA IRAM 102 dará para el acero A-37 como resultado una resistencia mínima de rotura del 25% para probetas cortas y del 20% para las largas.

#### 2.9 **BARRAS DE UNIÓN O DE ANCLAJE ARMADURA DISTRIBUIDA Y REFUERZO DE ACERO:**

Cuando el proyecto lo indique, o se establezca en las especificaciones complementarias, se colocarán armaduras distribuidas, barras de unión o de anclaje en las juntas y refuerzos en los cordones y albañares.

#### 2.9.1 **FORMA Y DIMENSIONES:**

Las barras de unión o de anclaje y armaduras distribuidas se colocarán donde indiquen los planos de proyecto y tendrán las dimensiones fijadas en los mismos.

Los refuerzos para cordones y albañares serán de hierro de sección circular, de diámetro, longitud y forma indicados en los planos y adecuados para el fin que se los destine.

#### 2.9.2 **CALIDAD DEL ACERO:**

Se ajustará en un todo a lo prescripto en 2.8 sobre la calidad del acero para pasadores. El contratista podrá emplear para armadura distribuida y de unión o de anclaje, barras de acero especiales, conformadas superficialmente, previa autorización de la Inspección.

En ese caso las dimensiones se fijarán de acuerdo con las características de las barras y del acero de que están construidas.

#### 2.10 **LA CALIDAD DE LOS MATERIALES Y LA CERTIFICACIÓN DE SU ACOPIO:**

La calidad de los materiales, en lo que respecta a las condiciones exigidas en estas especificaciones, será tenida en cuenta para las certificaciones de acopio de dichos materiales en los casos en que así lo establezca el pliego de especificaciones particulares.

No se certificará el acopio de materiales de dudosa calidad o cuando los ensayos o análisis que se realicen para establecer esa calidad demuestren que tales materiales no se ajustan a las exigencias requeridas.

En todos los casos en que el contratista acopie materiales con el propósito de certificarlo deberá requerir la previa aprobación de la Inspección.

En el caso específico del cemento Pórtland, la Inspección no autorizará la certificación del acopio de dicho material, si el contratista no cumple con las condiciones de almacenamiento que aseguren una adecuada protección como se especifica en 2.2.2.

### 3 **HORMIGÓN DE CEMENTO PÓRTLAND:** 3.1 **DEFINICIÓN Y CONDICIONES GENERALES:**

El hormigón de cemento Pórtland estará constituido por una mezcla de los siguientes materiales: cemento Pórtland, agregados grueso y fino y agua.

La mezcla será de calidad uniforme y su transporte, colocación, compactación y curado se realizará de tal manera que la losa resulte compacta, de color uniforme, resistente y durable en un todo con los requisitos de estas especificaciones y del uso a que se destina la estructura.

En consecuencia, y de acuerdo con lo anteriormente expresado, el hormigón endurecido estará libre de vacíos motivados por la segregación de los materiales o por defectuosa colocación y compactación.

En general, estará libre de todo defecto que facilite la destrucción de la calzada por acción de los agentes atmosféricos o por las condiciones a que aquella se halle sometida durante su uso. Las losas, o parte de ellas que resultaron defectuosas en el sentido indicado, como asimismo aquellas que no cumplen los requisitos establecidos en los planos, serán destruidas y reemplazadas por el contratista a la indicación de la Inspección, sin derecho a obtener compensación alguna.

3.2 **CALIDAD DEL HORMIGÓN:** Los hormigones que se coloquen en la obra tendrán las siguientes características:

### 3.2.1 **RESISTENCIA CILÍNDRICA DE ROTURA A COMPRESIÓN:**

La resistencia de rotura del hormigón, determinadas en las condiciones que se especifiquen en 6.4 será la que se exija en las especificaciones complementarias.

### 3.2.2 **CONSISTENCIA Y TRABAJABILIDAD DE LAS MEZCLAS:**

La consistencia del hormigón será determinada por medio del cono de asentamiento, según normas IRAM 1536.

El asentamiento de las mezclas estará comprendido dentro de los siguientes límites:

1º) de 4 a 6cm cuando se trate de mezclas que deban compactarse mediante procedimiento manual.

2º) de 2 a 4cm cuando la mezcla deba compactarse utilizando vibración mecánica de alta frecuencia.

La inspección podrá admitir asentamientos menores si el contratista demuestra que con ellos es posible obtener una mezcla trabajable, con el equipo que utilicen.

El contratista controlará mediante determinaciones frecuentes del asentamiento sobre muestras de los pastones elaborados, la consistencia de las mezclas, la que dentro de los límites establecidos tratará de mantener en forma regular y permanente, de manera de producir un hormigón uniforme.

### 3.2.3 **PROPORCIÓN DE AGREGADO FINO:**

La proporción de agregado fino, respecto al total de agregado (fino más grueso) de la mezcla será la menor posible que permita obtener la trabajabilidad deseada; con el equipo de colocación y compactación especificados.

### 3.3 **DOSIFICACIÓN DEL HORMIGÓN:**

Las proporciones de agua, cemento, agregado fino y agregado grueso necesarias para preparar las mezclas que satisfagan las exigencias especificadas, serán determinadas por el contratista por medio de los ensayos necesarios para ellos.

Con una anticipación mínima de cinco (5) días con respecto a la fecha en que se iniciará la colocación del hormigón el contratista solicitará por escrito, la aprobación de los materiales que se propone utilizar, a cuyo efecto entregará a la inspección muestras de los mismos y hará saber igualmente por escrito, las cantidades en peso de los materiales que mezclará para preparar el hormigón, acompañando los resultados de los ensayos que haya utilizado para determinar aquellas cantidades.

El contratista es el único responsable si el hormigón elaborado con materiales aprobados, no satisfacen las exigencias especificadas, una vez colocada en obra.

4 **EQUIPO:**  
4.1 **EQUIPO MÍNIMO:**

El contratista está obligado a disponer en obra, con antelación a los trabajos que debe realizar, de un equipo mínimo para su ejecución, conforme con lo que se especifica más adelante y sin cuyo cumplimiento la Inspección no autorizará la ejecución de los trabajos.

La Inspección procederá a la revisión del equipo que presente el contratista, a fin de autorizar su utilización, o para rechazar aquellos elementos o mecanismos que no funcionen correctamente o no reúnan las exigencias requeridas.

4.2 **CONDICIONES DE SERVICIO DEL EQUIPO:**

El contratista está obligado a mantener su equipo en condiciones de uso mediante una conservación cuidadosa que reduzca al mínimo las paralizaciones por roturas, desperfectos, etc., durante la ejecución de los trabajos.

Las demoras de obras motivadas por roturas, desperfectos o reparaciones del equipo, no serán reconocidas como causa justificativa para una eventual ampliación del plazo contractual.

4.3 **ELABORACIÓN DEL HORMIGÓN:**  
4.3.1 **HORMIGÓN ELABORADO FUERA DE OBRA:**

El hormigón podrá ser elaborado fuera de la obra, entregado en la misma, mediante equipo especial y siguiendo algunos de los procedimientos indicados a continuación:

a) Mezclado en planta central y transporte del hormigón a la obra en camiones mezcladores.

Queda expresamente prohibida la utilización de camiones volcadores comunes.

b) Mezclado iniciado en planta central y terminado en camiones mezcladores durante su transporte a obra.

c) Mezclado total en camiones mezcladores durante su transporte a obra.

En todos los casos, el hormigón deberá llegar a lugar de la obra sin que se produzca la segregación de los materiales y en estado plástico y trabajable, adecuado para la colocación sin el agregado de agua.

Para el hormigón elaborado en estas condiciones serán de aplicación las exigencias especificadas por AASTHO bajo la designación C-94-61.

A los efectos de las medidas y controles que la inspección considere oportuno efectuar, ésta podrá revisar los equipos y materiales empleados, en cualquier lugar en que se encuentren, el que será considerado parte integrante del obrador.

#### **4.4 EQUIPO PARA LA COLOCACIÓN, DISTRIBUCIÓN, COMPACTACIÓN Y TERMINACIÓN SUPERFICIAL DEL HORMIGÓN:**

##### **4.4.1 MOLDES:**

a) Laterales: Los moldes laterales serán metálicos, de altura igual o superior al espesor de los bordes de la losa, rectos libres de toda ondulación en su coronamiento no se admitirá desviación alguna. El dispositivo de unión entre las secciones sucesivas o unidades, será tal que impida todo movimiento o juego en tales puntos de unión.

Los moldes tendrán una superficie de apoyo o base, una sección transversal y una resistencia, que los permita soportar sin deformaciones o asentamientos las presiones originadas por el hormigón al colocarse y el impacto y vibraciones de los pisones, reglas vibradoras y equipo mecánico de distribución y terminación que pudieran emplearse.

La longitud mínima de cada sección o unidad de los moldes usados en los alineamientos rectos será de 3m.

En las curvas se emplearán moldes preparados de madera que respondan al radio de aquellas, únicamente en el caso de que formen parcialmente una curva.

Los moldes contarán con un sistema de fijación que permita colocarlos y mantenerlos firmemente asegurados al terreno, mediante estacas de acero, o de manera que no sufran movimientos o asientos durante las operaciones de hormigonado.

Antes de su empleo, el contratista someterá a examen de la Inspección los moldes a utilizar, la que los aprobará siempre que se encuadren en lo que se prescribe en esta especificación.

Los moldes torcidos, averiados, etc., serán retirados de la obra y no se permitirá su empleo hasta que no hayan sido reparados a satisfacción de la Inspección.

b) Para cordones: Deberán reunir las condiciones de rigidez requeridos en el sub- índice precedente y sus dimensiones transversales deberán ser tales que respondan estrictamente al perfil de cordones indicado en los planos de proyecto.

En cuanto a la longitud mínima, la cantidad y estado general, se ajustarán en un todo a lo prescripto en el sub- inciso a) para moldes laterales y su vinculación con estos últimos se hará de manera tal que, una vez colocados, el conjunto se comporte como única pieza, en lo que a rigidez y firmeza se refiere.

##### **4.4.2 EQUIPO PARA LA DISTRIBUCIÓN Y COMPACTACIÓN:**

###### **4.4.2.0 DISPOSITIVO VIBRADOR:**

El contratista dispondrá para la distribución, enrasamiento y consolidación del hormigón, de máquinas distribuidoras, provistas de dispositivos vibratorios, que permitan distribuir y compactar adecuadamente el hormigón colocado.

El sistema vibratorio podrá ser del tipo masa o interno o bien del tipo externo, capaz de vibrar con una frecuencia de 3500 impulsos por minuto, como mínimo.

El dispositivo vibrador deberá estar constituido por una o más unidades, de manera que la amplitud de vibración resulte sensiblemente uniforme en todo el ancho de la calzada o faja que se hormigone entre moldes.

Cuando se utilicen más de una unidad vibradora, las mismas se ubicarán espaciadas entre sí, siendo su separación no mayor que el doble del radio del círculo dentro del cual la vibración de la unidad sea visiblemente efectiva.



En los casos que se utilice más de una única unidad vibradora se permitirá solamente en el caso que las mismas actúen sincrónicamente.

Cualquiera sea el tipo de vibración utilizado, el hormigón resultante, deberá quedar perfectamente compactado y no se producirá segregación de los materiales componentes.

Cuando la regla vibradora no forme parte de la máquina distribuidora, la misma estará provista en sus extremos de ruedas o patines que permitan su suspensión entre los moldes laterales y su deslizamiento sobre ellos.

El sistema de deslizamiento de la regla vibradora sobre los moldes podrá ser del tipo manual o mecánico y permitirá su avance a una velocidad uniforme.

El contratista dispondrá de, por lo menos, un vibrador portátil de inmersión para la compactación del hormigón de cordones y en aquellos sitios en que no sea factible el uso de la regla o de unidades vibradoras independientes.

Estos vibradores serán capaces de vibrar, con una frecuencia de 3.500 impulsos por minuto, como mínimo y producir un hormigón perfectamente compacto, sin segregación de los materiales que lo constituyen.

Su utilización requerirá de la aprobación de la Inspección.

#### 4.4.2.1 **PISONES DE MANO:**

Se exigirá la presencia en obra y en forma permanente, de dos (2) pisonos de acuerdo con el siguiente detalle:

a) Un pisón- calibre, o regla pisón cuya cara inferior o base tenga 10cm. de ancho y afecte al perfil de la calzada, con un peso mínimo de 20kg/m y de longitud igual al ancho de la calzada o de la foja a hormigonar.

Estará provisto de sus extremos de asas o agarraderas que permitan su utilización.

b) Un pisón recto, cuya cara de contacto con el hormigón tenga no menos de 10cm. de ancho, de construcción rígida, longitud no menor de 3m y peso comprendido entre 70 y 80kg.

Este pistón estará provisto de asas en sus extremos, de forma y tipo adecuados para su manejo.

Su utilización será prescrita para el apisonado longitudinal del hormigón, cuando hiciera falta, y en aquellos sitios en que, como las intersecciones y bocacalles no puedan ser compactadas por la regla vibradora.

#### 4.4.3 **EQUIPO PARA LA TERMINACIÓN SUPERFICIAL DEL PAVIMENTO:**

##### 4.4.3.0 **REGLAS:**

El contratista deberá tener en obra:

a) Una regla fratás con dos mangos, de 3.5m. de longitud y de 15cm. de ancho, para allanar longitudinalmente el hormigón

b) Dos (2) reglas de 3m. de largo de material no deformable, para el contraste de la superficie de firme.

c) Una regla metálica de exactitud comprobada, para el contraste de todas las reglas usadas en obra.

Tendrá una longitud mínima de 3m y será de una rigidez tal que impida su deformación.

#### 4.4.3.1 **FRATASES:**

El contratista dispondrá en obra de no menos de dos fratasas destinados al fratasado de la superficie del firme.

Tendrá un mango largo que permita su manejo desde los puentes de servicio o fuera del pavimento y la hoja tendrá un largo de 1.50m. por 15cm. de ancho.

#### 4.4.3.2 **CORREAS:**

El contratista dispondrá en obra de dos (2) correas, provistas de mangos en sus extremos de un ancho comprendido entre 15 a 20cm. y de un largo de 100cm. mayor que el ancho de la calzada o faja a hormigonar.

Será de goma o lona, o una combinación de ambas.

Las correas deberán estar limpias y lubricadas al iniciar cada jornada y su desgaste máximo admisible, será tal que cumplan a satisfacción con el objeto a que se destina.

#### 4.4.3.3 **TERMINADORA MECÁNICA:**

Si el contratista dispone de una terminadora mecánica ésta suplirá de acuerdo con su diseño, a alguno o todos los elementos descritos anteriormente.

El uso de la terminadora mecánica será permitido por la Inspección, previa revisión y aprobación de la misma.

#### 4.4.3.4 **HERRAMIENTAS PARA REDONDEAR BORDES DE JUNTAS Y DEL PAVIMENTO:**

El contratista dispondrá de no menos de dos (2) herramientas destinadas a redondear las juntas y del pavimento.

El diseño de estas herramientas responderá al radio indicado en los planos de detalle, llevará un mango adecuado para su manejo y serán metálicas.

#### 4.4.4 **UTILIZACIÓN DE OTROS EQUIPOS:**

El contratista podrá proponer para la colocación, distribución, compactación y terminación superficial del hormigón, la utilización de otros equipos, que permitan lograr los mismos o mejores resultados que los obtenidos con los equipos convencionales.

La Inspección, previa determinación de la bondad del equipo propuesto podrá autorizar su utilización.

4.5 **EQUIPO PARA LA CONSTRUCCIÓN Y SELLADO DE JUNTAS:**

4.5.1 **CONSTRUCCIÓN DE JUNTAS:**

El contratista proveerá los siguientes elementos destinados a la construcción de juntas.

- a) Protector metálico del borde superior de las juntas premoldeadas, de diseño que someterá a la aprobación de la Inspección.
- b) Dispositivos especiales para retener en su posición las juntas premoldeadas durante su colocación, que se retirarán una vez producido el hormigonado.
- c) Sierra a motor, para efectuar el corte de las juntas de contracción y longitudinales, que permitan el corte rápido de las juntas a la profundidad especificada con el sistema adecuado para el control de la profundidad del corte.

4.5.2 **SELLADO DE JUNTAS:**

El contratista contará con los siguientes elementos para la ejecución del sellado de juntas

- a) Un hogar o recipiente transportable en el que pueda producirse fuego.
- b) Una fuente o batea para el calentamiento del agregado
- c) Un recipiente para la licuefacción del betún.
- d) Una batea para la mezcla de agregado y betún.
- e) Agitadores y cucharones para la remoción y transvasamiento de la mezcla
- f) Dos o más "teteras" para la colocación del betún en el interior de las juntas.
- g) Ganchos para la limpieza previa de las juntas
- h) Zarandas para el tamizado del agregado
- i) Equipo compresor adecuado para el soplado de las juntas

4.6 **EQUIPO COMPLEMENTARIO:**

El equipo precedentemente descrito para la construcción del firme, deberá ser complementado con los siguientes elementos:

- a) Galibo destinado a verificar el perfil de la subrasante formado por una viga rígida deslizable sobre los moldes laterales, que estará provista de puntas o dientes metálicos separados no más de 15cm. y que permita su ajuste en profundidad.
- b) Dos o más puentes de servicio destinados a la ejecución de tareas sobre el hormigón ya colocado. Estos puentes estarán provistos, en sus extremos, de ruedas o patines que permiten el desplazamiento de los mismos sobre los moldes, utilizados a manera de rieles.
- c) Tacos de madera u otro material en cantidad suficiente para la construcción de albañales en radios urbanos. Estos tacos serán de forma tronco- cónica para permitir la extracción, y su diámetro mínimo será de 10cm. Antes de su colocación serán perfectamente lubricados.

- d) Herramientas menores como palas, picos, azadones, pasadores, baldes, canastos, mazas, cucharas, regadores en cantidad y estado admisibles, de acuerdo con los trabajos a realizar.
- e) Arpillera, en cantidad suficiente para el curado del hormigón de ejecución reciente y su defensa contra la acción de las lluvias que eventualmente pudieran producirse.
- f) Equipo completo para la distribución del producto a utilizar para el curado de la superficie hormigonada.
- g) Señales, faroles, barricadas, barreras, etc., para señalar las zonas de obra y de peligro, así como clausurar tramos.
- h) Una bomba de achique para la extracción de agua estancada, proveniente de lluvias, inundaciones, afloramientos, roturas de cañerías, etc.
- i) Medios de transporte adecuados para el traslado de elementos, herramientas, personal obrero, materiales sobrantes y recuperados, tierra de levantamiento de curado, etc.

#### 4.7 **MÁQUINA EXTRACTORA DE TESTIGOS:**

El contratista proveerá una máquina extractora de testigos de hormigón, adecuadamente montada.

La máquina será del tipo "CALIX" o similar y permitirá extraer testigos cilíndricos rectos, de diámetro igual a 15cm. con 1cm. de tolerancia en más o en menos.

Esta máquina estará en obra antes de iniciarse los trabajos de hormigonado.

Estará equipada con sus correspondientes mechas y municiones.

#### 4.8 **EQUIPO PARA EL LABORATORIO Y CONTROL DE LAS OBRAS:**

A los fines de facilitar a la Inspección el cumplimiento de su misión, el contratista proveerá en la obra los siguientes elementos:

- 1) Dos troncos de cono de chapa galvanizada, para el ensayo de asentamiento, con sus correspondientes varillas de acero de 0.60m de longitud y 16mm de diámetro (NORMA IRAM 1536)
- 2) Seis moldes cilíndricos para confeccionar probetas de hormigón, de 15cm de diámetro y 30cm. de altura, torneada o cepillada (NORMA IRAM 1534)
- 3) Dos bandejas de chapa de hierro de 50cm. por 70cm. de base y 5cm. de alto y bordes inclinados a 45° con juntas soldadas y dos manijas en sus extremos.
- 4) Un termómetro de escala centígrada, graduada desde 0 hasta 50° con sensibilidad de 0.1 °C
- 5) Dos baldes de hierro galvanizado, de aproximadamente 10 litros de capacidad cada uno.
- 6) Una cinta métrica de 25m controlada y sellada u odómetro.
- 7) Un nivel de anteojo, con un trípode y miras correspondientes.
- 8) Dos cucharas del albañil y dos cucharines.

9)- Un frasco de solución de hidróxido de sodio al 3%, para el ensayo colorímetro de Abrams – Marder.

El contratista proveerá además, aquellos elementos que sin estar enumerados en este artículo, resulten indispensables para las determinaciones que considere necesario realizar la Inspección.

La provisión de todos los elementos nombrados precedentemente será por cuenta del Contratista, el que podrá utilizar los mismos para sus propios ensayos y determinaciones, en los momentos en que no sean utilizados por la Inspección, con la precaución de que no se produzcan dificultades o confusiones con los ensayos de carácter oficial.

Todos los elementos destinados a control y fiscalización de los trabajos, estarán a disposición de la Inspección, en el momento en que ésta los solicite y el contratista procurará que los mismos se hallen en perfectas condiciones de uso, debiendo reparar aquellos que tuvieren desperfectos o reemplazar los que se rompieran por uso o accidente.

**4.9 PRESENCIA DEL EQUIPO EN OBRA:** El contratista podrá presentar en obra los distintos elementos que constituyan su equipo a medida que los trabajos lo vayan requiriendo.

La Inspección lo determinará, a su juicio exclusivo en cada oportunidad y formulará a la Contratista los requerimientos del caso.

El contratista se obliga a satisfacer esos requisitos de la Inspección y su negativa o simple desobediencia a las órdenes que esta imparta, facultaran a esta para tomar las medidas que considere oportunas aún la paralización de los trabajos por el lapso en que aquel demore en cumplimentar lo exigido.

No se permitirá la iniciación o ejecución de los trabajos sin la presencia en obra del equipo indispensable para ello.

**5 PROCEDIMIENTOS CONSTRUCTIVOS:** Los procedimientos constructivos serán los que la técnica más perfeccionada aconseja y se ajustarán a estas especificaciones.

El personal obrero tendrá la habilidad y experiencia necesaria para realizar en forma adecuada el trabajo que se le designe.

**5.1 PREPARACIÓN DE LA SUBRASANTE:** Comprende todas las operaciones necesarias para obtener una superficie de apoyo del pavimento liso, compactada y homogéneo que responda a los perfiles y cotas de los planos del proyecto.

En los lugares donde se prevea la colocación de sub- bases especiales, las mismas se construirán de acuerdo con la especificación respectiva.

El contratista no podrá hormigonar si no tiene preparada por lo menos una cuadra de subrasante, salvo razones expresamente justificadas y autorizadas por la Inspección.

La compactación será la que exijan las especificaciones respectivas, de acuerdo con la calidad de los suelos utilizados, sean estos naturales o mejorados.

El contratista no podrá iniciar el hormigonado de la subrasante no ha sido aprobada previamente por la Inspección, la que habrá constatado el cumplimiento por parte del contratista de todas las exigencias especificadas, así como la densidad y humedad requeridas en la subrasante inmediatamente antes de ser cubierta por el firme.

5.2 **COLOCACIÓN DE MOLDES:**

5.2.1 **ALINEACIÓN Y NIVELES DE LOS MOLDES:**

El contratista colocará los moldes para la ejecución de la calzada sobre la subrasante firme y compactada, con los alineamientos, niveles y pendientes indicados en el proyecto.

5.2.2 **FIRMEZA Y ENCLAVAMIENTO DE LOS MOLDES:**

Los moldes apoyarán bien en sus bases, serán unidos entre sí de manera rígida y efectiva, y su fijación al terreno se realizará mediante clavos o estacas que impidan toda movilidad de los mismos.

Se permitirá a los efectos de ajustarlos a los niveles que correspondan, la ejecución de rellenos de tierra u otro material bajo sus bases, los que deberán realizarse dándoles la firmeza necesaria para evitar asentamientos.

Las juntas o uniones de los moldes se controlarán y no se admitirán resaltos o variaciones superiores a 2mm. (2) milímetros tanto en el alineamiento como en la pendiente.

En las curvas, el contratista procurará asegurar al máximo la firmeza de los moldes, así como se ajuste al radio correspondiente a las mismas.

5.2.3 **LONGITUD DE MOLDES COLOCADOS:**

No se permitirá la iniciación de los trabajos de hormigonado si el contratista no tiene colocados todos los moldes correspondientes a la longitud de una cuadra.

El contratista deberá tener en obra la cantidad de moldes que permita la permanencia de las colocadas por lo menos 12 horas después del hormigonado.

5.2.4 **LIMPIEZA Y ACEITADO DE LOS MOLDES:**

Los moldes deberán estar bien limpios y una vez colocados y antes de hormigonar, serán perfectamente aceitados.

5.2.5 **APROBACIÓN DE LA INSPECCIÓN:**

El contratista no hormigonará hasta tanto la Inspección no haya aprobado la colocación de moldes.

5.3 **CONSTRUCCIÓN DE LAS LOSAS:**

5.3.1 **COLOCACIÓN DE HORMIGÓN:**

Sobre la subrasante y mientras la misma mantenga sus condiciones de estabilidad y humedad, se colocará el hormigón luego de incorporársele el aditivo acelerante de resistencia, en descargas sucesivas, distribuyéndolo en todo el ancho de la calzada o faja a hormigonar, y con un espesor tal que al compactarlo resulte el indicado para el firme en los planos del proyecto o en las especificaciones complementarias.

El hormigón no presentará segregación de sus materiales componentes y si la hubiera, se procederá a su remezclado a pala hasta hacerlo desaparecer.

El hormigón durante su descarga será debidamente guiado, para evitar su segregación y facilitar su distribución uniforme sobre la subrasante.

El hormigón se colocará de manera que requiera el mínimo manipuleo, y su colocación se llevará a cabo avanzado en la dirección del eje de la calzada y en una única capa, que una vez compactada deberá resultar del espesor requerido por el proyecto.

El hormigón se colocará firmemente contra los moldes, de manera de lograr un contacto total con los mismos, compactándolo adecuadamente, mediante el vibrado portátil de inmersión.

No se permitirá el uso de rastrillos en la distribución y la adición del material, en los sitios en que hiciera falta sólo se hará mediante el uso de palas.

El hormigón deberá presentar la consistencia requerida de acuerdo con el tipo de compactación quedando absolutamente prohibida la adicción de agua al mismo.

El hormigón deberá estar libre de sustancias extrañas especialmente suelo. A este fin, los operarios que intervengan en el manipuleo del hormigón y sus operaciones posteriores, llevarán calzado adecuado, que permanecerá limpio, libre de tierra y otras sustancias y que pueda ser limpiado en los casos en que arrastren tales elementos.

El contratista instruirá a su personal en esas prevenciones y la desobediencia del mismo a cumplirlas, permitirá a la inspección ordenar su retiro de tales trabajos.

La distribución del hormigón la realizará el contratista coordinándola con las restantes tareas relativas a la construcción del firme, de manera que todas aquellas se sucedan dentro de los tiempos admisibles y produzcan un avance continuo y regular en todo el conjunto. No se permitirá la colocación ni la preparación del hormigón en aquellos días en que la temperatura ambiente sea inferior a 4° C o superior a los 30 °C.

### 5.3.2 **USO DE PAVIMENTADORA:**

Cuando se utilice hormigonera de avance propio o máquina pavimentadora, el contratista tratará de ubicarla fuera de la zona de la calzada, en caso contrario, procederá previamente a la colocación del hormigón, a la reparación de la subrasante, en aquellos sitios en que la misma fuera dañada por su mecanismo de tracción. Se procederá en la misma forma en los lugares donde el tránsito de los camiones que surten los materiales pueda haber provocado desperfectos similares.

### 5.3.3 **DISTRIBUCIÓN, ENRASADO Y CONSOLIDACIÓN:**

Inmediatamente de colocado, el hormigón será distribuido, enrasado y consolidado. Para ellos se emplearán los métodos mecánicos especificados, excepto en superficies irregulares de intersecciones o de bocacalles u otras donde permitirá la ejecución manual de dichas operaciones.

En caso de interrupciones, por roturas u otras emergencias se recurrirá al trabajo manual, con el límite que la Inspección considere prudente y solo mientras duren las reparaciones.

#### 5.3.3.0 **MÉTODO MECÁNICO CON VIBRACIÓN:**

La distribución y consolidación, se ejecutarán en forma tal que, una vez realizadas éstas operaciones y las de terminación especificada en 5.3.5., la superficie del pavimento presente forma y niveles indicados en los planos y quede libre de zonas localizadas con depresiones y promontorios.

La máquina o dispositivos para la distribución, enrasado y consolidación por vibración del hormigón, deberá pasar sobre el material colocado, tantas veces como sea necesario para compactarlo y borrar las imperfecciones que aparecieran, hasta obtener una superficie de tersura uniforme. El número mínimo de pasadas del dispositivo mecánico será de dos, pero si fuera necesario para asegurar la capacidad y terminación requeridas se aumentará el número de ellas.

Durante la operación de distribución y enrase del hormigón, permanentemente se mantendrá, delante de la cuchilla frontal del dispositivo mecánico y en toda su longitud, una capa de hormigón que tendrá más de 10cm. y menos de 25cm. de espesor.

Luego de la primera pasada del dispositivo mecánico, se agregará hormigón en los lugares que presente depresiones y zonas de vacíos, debiendo ser enrasado nuevamente el hormigón.

Cualquiera fuere el equipo vibrador utilizado, el hormigón resultante, deberá quedar perfectamente compactado, sin agregación de sus componentes.

El uso reiterado del equipo vibrador quedará supeditado a la obtención de resultados satisfactorios, bajo las condiciones de trabajo en obra. Si el equipo demuestra afectar en forma desfavorable a la obra realizada, deberá ser cambiado por otro adecuado. El hormigón que no resulte accesible al equipo vibrador, será compactado mediante un vibrador mecánico de manejo manual.

#### 5.3.4 **CONTROL DE PERFILADO Y ESPESORES:**

El contratista controlará, a medida que adelante los trabajos, el cumplimiento de los perfiles y espesores de proyecto.

No se admitirán en este control, espesores menores que los especificados, para lo cual el contratista procederá a los ajustes respectivos, repasando la subrasante y eliminando los excedentes de suelo en aquellas zonas en que provoquen una disminución del espesor del firme.

Simultáneamente, el contratista verificará que no se hayan producido asentamientos en los moldes, y en caso de que ello hubiera ocurrido, procederá a la reparación inmediata de ese defecto.

En caso en que resultare un mayor espesor del hormigón, por existir depresiones o zonas bajas de la subrasante no se permitirá el relleno de las mismas con suelos sueltos o en capas delgadas. El contratista, no podrá reclamar adicional alguno por el exceso de hormigón que tenga que colocar en virtud de lo expuesto.



### 5.3.5 **TERMINACIÓN Y CONTROL DE LA SUPERFICIE DEL PAVIMENTO:**

Una vez compactado el hormigón, el contratista procederá a la terminación del mismo, dando a la superficie del firme características de lisura y textura tales que, al mismo tiempo que faciliten el rodamiento, la hagan antideslizante y ajustada, en todos los casos, a los perfiles del proyecto que correspondan en cada progresiva del firme.

#### 5.3.5.0 **ALISADO LONGITUDINAL:**

Tan pronto se termine el enrasado longitudinal; la superficie total de la losa será suavemente alisada con la regla longitudinal especificada en 4.4.3.1.

Se pasará parándose los dos obreros que deban manejarla, en dos puentes transversales de servicio y mientras el hormigón está todavía plástico, en forma paralela al eje longitudinal del afirmado, haciéndola casi “flotar” sobre la superficie y dándole un movimiento de vaivén, al propio tiempo que se la traslada transversalmente. Los sucesivos avances longitudinales de esta regla, se efectuarán en una longitud máxima igual a la mitad del largo de aquella.

Todo exceso de agua o materiales extraños que aparezcan en la superficie durante el trabajo de alisado, no se reintegrará al hormigón, sino se retirará, empleando la regla o alisador longitudinal y arrastrándolo hacia los costados y fuera de la superficie de la losa.

El contratista podrá utilizar un equipo mecánico para el alisado longitudinal de la superficie del hormigón previa aprobación de la Inspección.

#### 5.3.5.1 **COMPROBACIÓN INICIAL DE LA LISURA SUPERFICIAL:**

Apenas se termina la operación descrita en 5.3.5.1., se procederá a enfrentar la lisura superficial del afirmado.

Se utilizará una de las reglas especificadas en 4.4.3.1., debidamente controlada con la regla patrón.

La expresada regla se colocará en diversas posiciones paralelas al eje longitudinal del afirmado. Cualquier irregularidad superficial será corregida de inmediato y la confrontación continuará hasta que desaparezcan todas las irregularidades.

#### 5.3.5.2 **PASAJE DE LA CORREA:**

Cuando la superficie del hormigón esté libre de exceso de humedad y justamente antes de su fragüe inicial, será terminada con la correa. Esta pasará con movimientos cortos de vaivén normales al eje longitudinal del firmado y acompañados de un movimiento de avance.

Las correas se limpiarán después de cada día de trabajo y se reemplazarán en cuanto se desgaste.

#### 5.3.5.3 **TERMINACIÓN FINAL CON CORREA:**

La terminación final se realizará colocando la correa normalmente al eje del afirmado y haciéndola avanzar continuamente en sentido longitudinal. Esta operación se realizará sin interrupción en toda la longitud de la losa.

#### 5.3.5.4 **TERMINACIÓN FINAL CON CEPILLO O RASTRA DE ARPILLERA:**

Si la Inspección lo considera conveniente, después de la operación anterior se efectuará un terminado con el empleo de cepillo adecuado. Esto se pasará perpendicularmente al eje longitudinal del afirmado.

También puede usarse para la terminación superficial, una rastra de arpillera, que consista en una faja de ese material humedecida, la que arrastrada sobre todo el ancho de la calzada, dará a la superficie una textura arenosa. El largo de la arpillera será de 0.60m mayor que el ancho del pavimento y su ancho se establecerá durante la ejecución del trabajo, con el fin de lograr los resultados deseados.

#### 5.3.5.5 **TERMINACIÓN DE LOS BORDES:**

Los bordes de las losas que no lleven cordones se terminarán cuidadosamente con la herramienta especial especificada en 4.4.3.4., en el momento en que el hormigón inicie su endurecimiento.

#### 5.3.5.6 **COMPROBACIÓN FINAL DE LA LISURA SUPERFICIAL:**

La lisura superficial del pavimento se controlará con la regla de 3 metros de longitud, especificada en 4.4.3.1., tan pronto el hormigón haya endurecido lo suficiente como para que se pueda caminar sobre él.

Para efectuar esta confrontación, el contratista hará limpiar perfectamente la superficie del pavimento; la regla se colocará sobre líneas paralelas al eje de la calzada, de acuerdo con las indicaciones de la Inspección.

No se permitirán depresiones o resaltos superiores a 3mm.

### 5.4 **EJECUCIÓN DE LOS CORDONES:**

#### 5.4.1 **HORMIGONADO DE LOS CORDONES:**

El hormigonado de los cordones será realizado simultáneamente, con la construcción de la calzada, inmediatamente después de concluidas las tareas finales en la misma y con la celeridad necesaria para asegurar la adherencia de su masa a la de la calzada y construir de tal suerte una única estructura.

En general, el hormigonado de cordones se producirá dentro de los treinta (30) minutos subsiguientes al momento en que se haya colocado el hormigón de la calzada en ese mismo sector.

La compactación del hormigón de cordones se efectuará mediante el uso de vibradores mecánicos, del tipo denominado de inmersión o de ejes flexibles, de una frecuencia de vibrado no inferior a 3500 vpm y cuyo extremo activo puede ser introducido con una facilidad dentro de los moldes.

El retiro de los moldes tendrá lugar una vez que el hormigón en ellos volcados se halle en estado de endurecimiento suficientemente avanzado como para impedir su deformación posterior.

A ese efecto, el contratista tendrá la cantidad de moldes suficientes como para impedir demoras con el hormigonado de cordones.

El hormigón de los cordones presentará, una vez compactado una estructura densa, sin vacíos y como evidencias de su compacidad las caras vistas de los cordones no presentarán huecos, que se lo admitirán en cantidad mínima, a juicio de la Inspección y que el contratista obstruirá con un mortero de cemento a la mayor brevedad.

Frente a las propiedades que posean entradas para vehículos, en aquellos casos en que lo soliciten los propietarios frentistas mediante la exhibición del permiso correspondiente con y previa conformidad de la Inspección, el contratista construirá un rebaje de cordón en correspondencia con la entrada respectiva.

En caso de producirse desprendimientos del cordón, el mismo será reparado por el contratista, quién deberá previo a su reconstrucción informar a la Inspección por escrito, cuál será el tipo de trabajo a ejecutar, que no se realizará hasta tanto ésta preste su conformidad. Dentro del trabajo que se proponga, deberá contemplarse la perfecta unión entre la calzada y el nuevo cordón no permitiéndose la existencia de junta o fisura por donde pueda introducirse agua que llegando a la base del pavimento afecte la estabilidad del mismo.

#### 5.4.2 **EJECUCIÓN DE ALBAÑALES:**

Frente a todas las propiedades frentistas el contratista ejecutará las bocas de albañales, en cantidad igual al número de albañales existentes y no menos de uno por cada propiedad.

La ubicación de estos desagües será la que corresponda a la posición de los albañales y donde no los hubiera se los situará aproximadamente frente a la entrada a la propiedad o en el centro de la misma, si se tratara de un baldío o careciere de entrada.

En ningún caso se situará a menos de 50cm, de los extremos de rebajes, construidos para entradas de rodados y de una junta cualquiera sea su tipo.

La ejecución de los albañales se llevará a cabo mediante la colocación de tacos de forma tronco cónico, de las características indicadas en 4.6. (c), perfectamente aceitados, que serán puestos en sus lugares correspondientes durante los trabajos de hormigonado de los cordones.

Sobre dichos tacos, el contratista colocará un refuerzo metálico consistente en dos barras de hierro redondo de 8mm. De diámetro y dobladas en forma de "U", con los extremos hacia debajo de manera que los mismos se introduzcan en el hormigón de la calzada, para lo cual se les dará una longitud apropiada y las características establecidas en los planos.

Estos refuerzos forzarán la perforación resultante, una vez extraídos los tacos tronco cónicos. En el caso de que hubieran más de un albañal inmediatamente juntos, el refuerzo abarcará todo el conjunto.

Producido el retiro de los moldes metálicos de los cordones, el contratista procederá a la extracción de los tacos de los albañales, retocando aquellas perforaciones que no resulten correctamente realizadas.

## 5.5 **CONSTRUCCIÓN DE JUNTAS:**

### 5.5.1 **GENERALIDADES:**

Las juntas a construir serán del tipo y dimensiones indicadas en los planos y demás documentos del proyecto.

Las juntas longitudinales se construirán sobre el eje de la calzada o paralelas a él; las juntas transversales formarán ángulos rectos con ese eje, salvo otras indicaciones de los planos respectivos. Ambas serán perpendiculares a la superficie del pavimento.

Las juntas terminadas y controladas en la superficie del pavimento, deben ser rectas, no admitiéndose desviaciones mayores de 3mm.

La ubicación de las juntas será la que indican los planos o bien la que surja de aplicar los criterios y especificaciones de este pliego a las superficies que se pavimenten.

### 5.5.2 **JUNTAS TRANSVERSALES DE DILATACIÓN:**

Las juntas transversales de dilatación se construirán a las distancias que indiquen los planos de proyecto.

El material de relleno será cualquiera de los especificados en 2.6.

Se colocará en su lugar antes de hormigonar y se mantendrá perpendicular a la superficie del firme y rígidamente fijo en su posición, mediante dispositivos adecuados que se retirarán una vez realizado el hormigonado.

El borde superior del relleno premoldeado se protegerá mediante un elemento adecuado para ello, que se retirará una vez concluido de compactar el hormigón, si se dispone la colocación de pasadores, deberá agujerearse en correspondencia con los mismos para permitir su paso, antes de colocarlo.

La longitud y forma de este relleno será tal que afecte todo el ancho de la calzada, incluso los cordones, y conformará el perfil del pavimento.

Retirados todos los dispositivos auxiliares para la colocación, se terminarán los bordes de las losas adyacentes con herramientas a propósito para tal fin, que responderían a lo que se especifica en 4.4.3.4.

Una vez terminados los moldes laterales se cubrirá el hormigón en los extremos de las juntas y en todo el espesor de la losa y cordones, si los hubiere.

### 5.5.3 **JUNTAS DE EXPANSIÓN EN CONTACTO CON ESTRUCTURAS:**

Este tipo de juntas se formará o construirá en todos aquellos casos en que la calzada de hormigón deba adosarse a otra estructura, ya sea existente o a construir, de naturaleza diferente.

El espesor, dimensiones y características generales del relleno serán similares a los de las juntas de dilatación debiendo conservar en esos aspectos el criterio que se especifica en 5.5.2.

### 5.5.4 **JUNTAS TRANSVERSALES DE CONTRACCIÓN:**

Entre las juntas transversales de dilatación se construirán juntas de contracción, del tipo denominado de plano de debilitamiento, distanciadas entre sí, de acuerdo con lo indicado en los planos de proyecto.

Estas juntas deberán ser aserradas.

Estarán constituidas por una ranura practicada en el hormigón de un ancho que no excederá de 10mm. (diez milímetros) y de una profundidad comprendida entre un tercio y un cuarto del espesor del firme.

Estas juntas se prolongarán en los cordones laterales de vereda.

### 5.5.5 **JUNTAS TRANSVERSALES DE CONSTRUCCIÓN:**

Estas juntas se construirán cuando el trabajo se interrumpa por más de treinta (30) minutos y al terminar cada jornada de trabajo y siempre que la distancia que las separe de cualquier otra junta transversal no sea inferior a 3m.

No se permitirá la construcción de losas de largo inferior a 3m.

Se tratará en lo posible de evitar la ejecución dentro de la longitud establecida en los planos para cada losa. Los bordes de estas juntas serán redondeadas, como en los casos anteriores.

### 5.5.6 **JUNTAS LONGITUDINALES:**

En todo afirmado cuyo ancho mínimo sea de seis (6) metros, se colocará una junta longitudinal en su eje. Si en ancho fuera mayor, el pavimento quedará dividido por medio de juntas de ese tipo, en franjas de un ancho comprendido entre 2.50 y 4.00m. (dos metros, cincuenta centímetros y cuatro metros).

Las juntas longitudinales podrán ser de dos tipos diferentes, su colocación se realizará de acuerdo con lo que indiquen los planos y se ajustarán a las siguientes especificaciones:

a) Junta simulada: Se ejecutará de manera similar a la transversal de contracción del tipo denominado a plano de debilitamiento, y tendrá la forma y dimensiones que indiquen los planos, debiendo ser aserradas.

b) Junta ensamblada de construcción: Este tipo de junta se construirá como y donde lo indique el proyecto. En el caso de que se estipule el uso de una chapa especialmente conformada, la misma podrá ser metálica o de fibrocemento con la forma y dimensiones indicadas en los planos; sus diversas secciones tendrán longitudes que variarán en tres (3) y cinco (5) metros y se pintarán antes de su colocación, con un material bituminoso o similar.

Dentro de cada losa; las secciones de chapa se unirán sobreponiendo sus extremos y asegurando su rigidez en ese lugar. Estas secciones se mantendrán en su posición tanto horizontal como vertical mediante clavos adecuados, que se indicarán en la subrasante después de atravesar agujeros previamente perforados en la chapa. También llevarán las perforaciones necesarias para el paso de las "Barras de unión" cuando los planos establezcan su colocación.

El material de la chapa deberá contar con aprobación, para poder ser utilizados.

Cuando se estipule el uso de la chapa, la ensambladura de la punta se lo hará endosando al molde lateral, que para el hormigonado se coloque en la posición de la junta, una pieza metálica o de madera, con la forma y dimensiones de la ensambladura.

En este último caso, los bordes de la junta serán redondeados con la herramienta espacial.

#### 5.5.7 JUNTA ASERRADA A PLANO DE DEBILITAMIENTO:

Las juntas a plano de debilitamiento, tanto transversal como longitudinal, deberán ser ejecutadas cortando una ranura en el pavimento, con una sierra a motor.

Las ranuras deberán cortarse con una profundidad mínima de 45mm. Y su ancho será el mínimo posible que pueda obtenerse con el tipo de sierra usado; en ningún caso excederá de 10mm.

El tiempo para el aserrado de las juntas, el modo de ejecución, el tipo y número de las sierras, así como otros requisitos, deberán ser previamente aprobados por la Inspección, a solicitud del Contratista.

#### 5.5.8 DISTRIBUCIÓN DE JUNTAS EN INTERSECCIONES Y BOCACALLES:

La distribución de juntas de intersecciones y bocacalles la realizará el contratista en forma tal que se ajuste a las indicaciones del proyecto.

Cuando tales indicaciones no existan, o en los casos en que las intersecciones u bocacalles conformen un trazado fuera de lo normal, el contratista diseñará una distribución de juntas, que someterá a consideración de la Inspección para su aprobación, la que asentará por escrito su conformidad con el diseño propuesto.

#### 5.5.9 TERMINACIÓN DE LAS JUNTAS:

Antes de su sellado con material asfáltico el contratista procederá a un repaso general de todas las juntas rectificando aquellas diferencias que por su naturaleza impiden un correcto funcionamiento de las mismas, y verificando que se hayan ejecutado los bordes en la forma redondeada que se especifica para todos los tipos de juntas.

#### 5.6 **PASADORES, SU COLOCACIÓN:**

Cuando el proyecto lo indique, o lo establezcan las especificaciones complementarias, se colocarán pasadores en las juntas transversales. Se dispondrán de manera tal que resulten longitudinalmente paralelos al eje y a la rasante de la calzada.

Previa la colocación del hormigón, una mitad del pasador será cubierta con una capa de pintura asfáltica y posteriormente engrasada de modo tal que se impida la adherencia entre el hormigón y el acero, con el objeto de permitir el libre movimiento de las losas contiguas en los casos de dilatación o contracción.

El pintado de los pasadores, precedentemente exigido, será especialmente cuidado por el contratista que utilizará para ello material bituminoso de características adecuadas capaz de formar alrededor de la barra de acero una película consistente y de una resistencia suficiente, que impida su eliminación y por compactación del hormigón fresco.

En la colocación de los pasadores, el contratista dispondrá de los elementos o armaduras subsidiarias que permitan afirmarlos cuidadosamente, e impedir que la posición en que se exige sean colocados, sufra la menor variación durante el moldeo, compactación y vibrado del hormigón de las losas.

En el extremo de la mitad pintada del pasador, en las juntas de dilatación, se colocará el manguito correspondiente.

#### 5.7 **BARRAS DE UNIÓN O ANCLAJE, ARMADURA DISTRIBUIDA, SU COLOCACIÓN:**

Cuando el proyecto lo indique o lo establezcan las especificaciones complementarias, se colocarán barras de unión o de anclaje a lo largo de las juntas longitudinales y armadura distribuida.

Las barras de anclaje y la armadura distribuida, cumplirán con lo prescripto en 2.9.

Las barras de anclaje se colocarán distanciadas entre sí de acuerdo con lo que indique el proyecto, pero esa separación no será superior a setenta y cinco centímetros (75cm.)

Deberán ser colocadas en el medio del espesor de las losas y estarán empotradas, la mitad de su longitud, en cada una de las losas adyacentes, utilizando las armaduras subsidiarias que permitan afirmarlos cuidadosamente a fin de impedir que la posición sufra la menor variación durante el moldeo, compactación y vibrado del hormigón.

La armadura distribuida se colocará en el espacio comprendido entre el medio del espesor de las losas y 5cm. debajo de su superficie expuesta.

#### 5.8 **RELLENO Y SELLADO DE JUNTAS:**

##### 5.8.1 **EJECUCIÓN DE RELLENO Y SELLADO:**

El contratista realizará el relleno y sellado de las juntas con una mezcla bituminosa, que será colocada en caliente, una vez que las juntas hayan sido totalmente repasadas, y no bien el estado del hormigón permita obtener un perfecto vaciamiento del material asfáltico.

No se permitirá el relleno y sellado de las juntas en los casos en que las mismas no se hallen limpias, libres de restos de material y de toda otra obstrucción, cualquiera sea su naturaleza. Antes de esa operación la junta será pintada con un material bituminoso adecuado para lograr adherencia con el material de relleno y sellado.

Previo a la ejecución de estos trabajos, el contratista recabará la conformidad de la Inspección acerca de las condiciones y terminación de las juntas.

#### 5.8.2 **MEZCLA BITUMINOSA:**

La mezcla bituminosa a utilizar en el relleno y sellado de las juntas será la establecida en 2.7.

El agregado tendrá una temperatura comprendida entre 160° y 200° en el momento de ser mezclado con el betún en que también se habrá calentado previamente para fluidificarlo suficientemente, a temperatura que en ningún caso excederá de 200°.

La mezcla será homogénea y tendrá en el momento de verterlo en las juntas, una temperatura mínima de 165°C. El contratista adoptará las disposiciones necesarias que permitan ejercer un control efectivo y permanente de las temperaturas establecidas.

#### 5.9 **CURADO DEL HORMIGÓN:**

##### a) Curado con sustancias químicas:

El curado deberá efectuarse con sustancias químicas aprobadas por la Inspección, no admitiéndose el empleo de asfaltos.

Antes de iniciar el hormigonado, el contratista dispondrá en obra del equipo necesario para la distribución del producto a utilizar.

La capa protectora deberá ser uniforme y cubrir toda la superficie del pavimento ejecutado y distribuirse inmediatamente después de terminadas las operaciones del alisado del firme antes que se evapore el agua superficial.

##### b) Otros métodos:

El contratista podrá emplear métodos de curado siempre que se compruebe su eficiencia y previa la autorización de la Inspección.



5.10 **PROTECCIÓN DE PAVIMENTO:**  
5.10.1 **DURANTE LA EJECUCIÓN:**

El contratista tomará las previsiones necesarias para proteger el pavimento mientras se esté construyendo, así como los trabajos de base subrasante sobre los que se ha de construir de inmediato.

A tal fin dispondrá de barreras, letreros, obstáculos, faroles, señales, etc., que impidan el tránsito de vehículos y personal en la zona de obra y sobre el firme de construcción reciente.

En caso de lluvia mientras se está hormigonando se protegerán las superficies concluidas mediante arpilleras o una capa de arena de espesor suficiente, extendidas sobre las mismas.

5.10.2 **DESPUÉS DE LA CONSTRUCCIÓN:**

Una vez concluidos los trabajos de ejecución del firme y hasta tanto corresponda habilitar el pavimento, el contratista tendrá colocadas barreras u obstáculos que impidan el tránsito sobre el mismo, al tiempo que ejercerá una vigilancia para lograr que los medios dispuestos resulten eficaces.

6 **CONDICIONES PARA LA RECEPCIÓN:**  
6.1 **RECEPCIÓN POR TRAMOS:**

El pavimento será recibido por zonas o tramos, dentro de lo posible, de superficies iguales. Cada zona o tramo comprenderá la superficie que ocupan conjuntamente una bocacalle y la calle adyacente. Se entiende por bocacalle la superficie limitada por las rectas que unen los extremos de las curvas de los cordones de esquina de las calles que acceden a aquellas en esas mismas curvas.

La bocacalle considerada para la recepción de una zona o tramo no podrá ser considerada para la recepción de otros.

No se tomará en cuenta a los efectos de establecer los límites para los tramos a recibir, las bocacalles de pasajes, calles cortadas, etc., que no determinen una longitud de tramo semejante a la de una cuadra común aproximadamente.

En caso de trazados irregulares, la Inspección establecerá dentro del criterio general enunciado, los límites de los tramos en que se recibirá el firme construido.

## 6.2 **LAS MUESTRAS O TESTIGOS:**

### 6.2.1 **GENERALIDADES:**

Las determinaciones en que se fundamentarán los estudios de recepción de los trabajos, se realizarán sobre muestras o testigos extraídos del firme de hormigón.

Dichas muestras se extraerán mediante perforaciones realizadas con máquinas caladoras para tal fin, en un todo de acuerdo con lo especificado en 4.7.

### 6.2.2 **EXTRACCIÓN DE LAS MUESTRAS:**

Las muestras o testigos, se extraerán a distancia aproximadamente iguales entre sí, y tratando de cubrir el ancho total de la calzada.

Antes de iniciar la extracción de los testigos, la Inspección fijará en un plano los límites de los tramos o zonas y la ubicación de los testigos con su espesor teórico de acuerdo con el perfil transversal de la calzada.

Una copia de ese plano se entregará al contratista o su representante técnico, quienes presentarán el acta de extracción y firmarán conjuntamente con la Inspección el Acta que con ese motivo se labre y asiente en el respectivo libro de obras.

La máquina, el personal y los elementos necesarios para la extracción de las muestras, serán provistos por el Contratista.

La extracción de las muestras se realizará en la oportunidad adecuada de manera que sea factible el ensayo de las mismas a los veintiocho (28) días de la fecha en que se realizó el hormigonado.

Las muestras extraídas se asignarán con un número para su identificación y serán remitidas a un laboratorio garantizando el paralelismo de sus bases, serán mantenidas en ambiente húmedo hasta el momento de su ensayo.

Las perforaciones resultantes de la extracción de testigos, serán cerradas por el contratista, con hormigón de la misma dosificación que la utilizada para construir el firme pero utilizando cemento Pórtland normal con aceleradores de fragüe o cemento de alta resistencia inicial. Estos trabajos serán por su cuenta exclusivamente.

### 6.2.3 **FORMA Y DIMENSIONES DE LOS TESTIGOS:**

Los testigos serán de forma cilíndrica y su sección transversal será un círculo de aproximadamente 15cm. de diámetro.

### 6.2.4 **CANTIDAD DE MUESTRAS:**

En cada tramo a recibir se extraerán cuatro (4) muestras como mínimo.

Cuando la superficie del tramo sea mayor de 1000m<sup>2</sup> se extraerá una muestra adicional por cada 200m<sup>2</sup> o fracción de superficie que exceda de la cantidad indicada.

La cantidad de testigos prescripta precedentemente constituye la serie normal de extracciones que deberán realizarse.

Si una vez realizadas las determinaciones de rigor sobre la serie normal de testigos, el contratista no se manifestara de conformidad con los resultados obtenidos, podrá solicitar por motivos fundados, la extracción de una nueva serie como repetición, previo pago de aranceles respectivos.

Esa repetición se hará por única vez y la serie que la represente estará constituida por una cantidad de testigos semejantes a la que conformó la serie original.

La extracción de los testigos que constituyen la serie de repetición se llevará a cabo en losas distintas de las que se efectuaron las extracciones de la serie original.

El estudio de recepción se formulará en estos casos, considerando ambas series en conjunto.

#### 6.2.5 **CARACTERÍSTICAS DE LAS MUESTRAS:**

Las muestras para poder ser ensayadas deberán presentar aspecto compacto y sin grietas ni planos de fractura, producidos oportunamente por el equipo de extracción.

Los testigos en tales condiciones serán desestimados y reemplazados con otros de características aceptables.

#### 6.3 **ESPEORES, FISCALIZACIÓN DE SU CUMPLIMIENTO:**

##### 6.3.1 **FORMA DE MEDIR LOS ESPEORES:**

Se determinará el espesor de cada muestra, para lo cual se tomarán cuatro mediciones, una sobre el eje del testigo y las otras según los vértices de un triángulo equilátero inscripto en un círculo de 10cm. de diámetro con el eje mencionado.

El promedio de esas cuatro alturas, medidas, será la altura del testigo o sea el espesor individual.

##### 6.3.2 **ESPEOR MEDIO:**

El espesor medio de un tramo resultará de promediar las alturas individuales de los testigos que se consideren para su recepción.

Cuando se presentaran valores superiores al 110% del espesor teórico exigido, intervendrán en el promedio reducidos a ese valor máximo.

Para ser aceptado el espesor medio deberá ser menor que es espesor teórico exigido menos de 1.2 cm.

Cuando es espesor medio obtenido resulte menor que el indicado precedentemente, se considerará que el tramo no cumple con esa exigencia por lo que corresponderá el rechazo del mismo por falta de espesor.

6.4 **RESISTENCIA, FISCALIZACIÓN DE SU CUMPLIMIENTO:**

6.4.1 **ENSAYOS, MODALIDADES:**

Los testigos extraídos, previamente preparados, serán ensayados a la compresión para determinar su tensión de rotura, en un todo de acuerdo con lo establecido en la norma IRAM 1546.

La resistencia o carga específica se determinara dividiendo la carga de rotura por la sección media de cada testigo.

Dicha sección media se calculará con un diámetro igual a la media aritmética de 3 diámetros medidos sobre el testigo, uno a la mitad de la altura y los otros dos a 2cm de cada una de las bases del testigo.

6.4.2 **CORRECCIÓN DE LA RESISTENCIA POR EDAD Y ALTURA:**

El ensayo de compresión se realizará exactamente a los veintiocho (28) días de edad del hormigón, salvo que la extracción de los testigos se haya producido, por excepción y por motivos muy bien fundados, después de ese lapso o sin la suficiente anticipación para practicar el ensayo.

En los casos en que el ensayo se realice más allá de los 28 días de edad del hormigón, la resistencia específica obtenida con los datos del ensayo será corregida, aplicando a la misma un factor de corrección variable con la edad del hormigón de acuerdo con la siguiente fórmula:

$$R_{28} = \frac{118 + T^2}{1.151 T^2} \cdot R_T$$

Siendo:

R<sub>28</sub>: Resistencia cilíndrica a los 28 días del hormigonado

R<sub>T</sub>: Resistencia cilíndrica a los T días del hormigonado

T: Edad de la probeta en días.

Los valores obtenidos en el ensayo de compresión corregidos por edad, le serán también por el factor correspondiente a su esbeltez (relación entre la altura y el diámetro), según la tabla siguiente:

(h/d)

Altura / diámetro	Factor de corrección
2.00	1.00
1.75	0.98
1.50	0.95
1.25	0.94
1.10	0.90
0.75	0.70
0.50	0.50

La altura del testigo a considerar para establecer la mencionada relación, será la que real y efectivamente tenga el testigo, una vez obtenido el paralelismo de las bases como se especifica en 6.2.2., es decir, será la altura de ensayo.

Los valores de la carga específica de rotura serán expresados en MPa.

#### 6.4.3 **RESISTENCIA TEÓRICA DEL HORMIGÓN (RT):**

La resistencia cilíndrica de rotura a la compresión del hormigón cuando se emplee cemento de fragüe normal, no deberá ser menor de trescientos kilogramos por centímetro cuadrado ( $300\text{kg/cm}^2 - 29.42\text{MPa}$ ), en testigos cilíndricos, corregidos a la relación altura- diámetro igual a dos a los veintiocho días (28) de edad, extraídas directamente del pavimento ejecutado.

En forma general se establecen que se extraerán tres testigos por cuadra y uno por bocacalle corriendo a cargo del contratista los gastos de extracción, transporte y ensayo de los mismos.

En los casos que se emplee cemento de fragüe rápido, la resistencia cilíndrica de rotura a la compresión del hormigón, no deberá ser menor a trescientos kilogramos por centímetro cuadrado ( $300\text{kg/cm}^2 - 29.42\text{MPa}$ ), en testigos cilíndricos y a los siete (7) días de edad extraídos directamente del pavimento ejecutado.

#### 6.4.4 **RESISTENCIA MEDIA (RM):**

La resistencia media del tramo resultará de promediar los valores de resistencia, obtenidos mediante el ensayo de los testigos que se consideren para su recepción.

Para ser aceptada, dicha resistencia media no deberá ser menor que el setenta y cinco por ciento (75%) de la resistencia teórica exigida ( $R_t$ )

$$R_m \geq 0.75 R_t \text{ (siendo } R_t = 300\text{Kg/cm}^2 - 29.42\text{MPa)}$$

Cuando la resistencia media  $R_m$  obtenida, resulte menor que la indicada precedentemente, se considerará que el tramo no cumple con la exigencia, por lo que corresponderá el rechazo del mismo por falta de resistencia.

## 6.5 ZONA DE ACEPTACIÓN CON O SIN DESCUENTO Y ZONA DE RECHAZO:

### 6.5.1 GENERALIDADES:

Para establecer las condiciones de aceptación o rechazo de un tramo del pavimento construido, se determinará el número:

$$C_m = R_m \times e_m^2$$

que se denominará "capacidad de carga de la calzada" expresada en Kg y donde  $R_m$  = Resistencia del tramo establecido según 6.4.4 y expresado en kg/cm<sup>2</sup>, y  $e_m$  = espesor medio del tramo, establecido según 6.3.2. y expresado en cm o m.

### 6.5.2 OBRAS DE RECHAZO:

Todas las obras que no alcancen a cumplimentar el mínimo de espesor o de resistencia indistintamente, que se exigen en 6.3.2 y 6.4.4, serán rechazadas conforme se establece en los mismos artículos.

Las obras rechazadas serán reconstruidas por el contratista a su exclusivo cargo.

Ordenada la reconstrucción de las obras rechazadas, las certificaciones del resto de las obras quedarán pendientes de liquidación hasta tanto se complete la orden de reconstrucción impartida.

Los trabajos reconstruidos por el contratista serán sometidos para su aceptación y liquidación, a las mismas determinaciones que establecen estas especificaciones para las obras nuevas.

La municipalidad se reserva la facultad, con carácter de excepción, y cuando existan razones a juicio exclusivo de ETEM, de autorizar la subsistencia de obras rechazadas.

(ETEM) Equipo Técnico Municipal.

En estos casos, los trabajos efectuados cuya subsistencia se autorice serán liquidados al contratista de acuerdo con lo que prescribe en 6.5.7 y la penalidad accesoria que con respecto al plazo de conservación a cargo del contratista, establecen las disposiciones pertinentes en 6.5.9.3.

### 6.5.3 OBRAS VARIAS:

Para aceptar aquellos trabajos cuya afectación no esté explícitamente prevista en estas Especificaciones Técnicas se aplicará lo que se establece en las Especificaciones Generales y demás disposiciones del Contrato en lo que refiere a:

- a) Materiales inadecuados o no permitidos
- b) Violación de exigencias técnicas generales a juicio de ETEM.

### 6.5.4 ACEPTACIÓN SIN DESCUENTO:

Si la cantidad de carga de la calzada  $C$  es igual o mayor que  $R_t \cdot e_t^2$ , siendo  $R_t$  = Resistencia exigida igual a 300kg/cm<sup>2</sup> (29.42MPa) y  $e_t$  = espesor figurado en el proyecto, el pavimento será recibido y su liquidación se realizará al precio o los precios unitarios de contrato.

#### 6.5.5 ACEPTACIÓN CON DESCUENTO:

Si la cantidad de carga de la calzada  $C_m$  estuviera comprendida entre  $R_t \cdot e_t^2$  y  $0.95 R_t \cdot e_t^2$ , es decir, que  
 $R_t \cdot e_t^2 \geq C_m \geq 0.95 R_t \cdot e_t^2$

Teniendo cada término los valores fijados precedentemente el pavimento del tramo será aceptado, pero su liquidación se realizará a un precio reducido igual a:

$$P_1 = \frac{P_c \cdot R_m \cdot e_m^2}{R_t \cdot e_t^2} = P_c \cdot \frac{C_m}{C_t}$$

$P_1$  = Precio para aplicar a la liquidación

$P_c$  = Precio contractual establecido

Este descuento es sólo proporcional a la disminución de calidad dentro de los límites establecidos y no tiene carácter penal.

6.5.6 ACEPTACIÓN CON DESCUENTO PENAL: Si la capacidad de carga ( $C_m$ ) de la calzada estuviera comprendida entre:  
 $0.95 R_t \cdot e_t^2$  y  $0.75 R_t \cdot (e_t - 1.2)^2$  es decir:

$$0.95 R_t \cdot e_t^2 \geq C_m \geq 0.75 R_t \cdot (e_t - 1.2)^2$$

Donde cada término posee la significación acordada con procedencia, el pavimento se aceptará pero su liquidación se hará a un precio penal igual a:

$$P_1 = P_c \cdot \frac{C_m}{C_t} = P_c \cdot \frac{R_m \cdot e_m^2}{R_t \cdot e_t^2}$$

Expresión en que cada término tiene valor que se le asignará en las disposiciones precedentes.

La aceptación y liquidación con este precio lleva explícita la penalidad accesoria que, respecto al plazo de conservación a cargo del contratista, se establece en 6.5.9.2.

#### 6.5.7 LIQUIDACIÓN DE OBRAS DE RECHAZO:

En los casos en que la calidad de los trabajos resulte a la luz de las determinaciones efectuadas tal que impliquen su rechazo y consiguiente reconstrucción, pero que la Municipalidad en uso de la facultad establecida en 6.5.2. decida autorizar su subsistencia, se procederá a liquidarlas al contratista de acuerdo con el siguiente criterio:

a) Si el precio se ha producido por falta de espesor el precio de liquidación será:

$$P_1 = P_c \cdot \frac{0.75 (e_t - 1.2)^2}{e_t^2} \cdot \frac{e_m}{e_t}$$

b) Si el rechazo fuera motivado por falta de resistencia, el precio de liquidación será:

$$P_1 = P_c \cdot \frac{0.75 R_m \cdot (e_t - 1.2)^2}{C_t}$$

En las expresiones anteriores los términos que la intervienen poseen las siguientes significaciones:

$P_1$  = Precio de liquidación penal

$P_c$  = Precio contractual

$e_t$  = Espesor de proyecto exigido

$e_m$  = Espesor medio de la calzada rechazada

$R_m$  = Resistencia media de la calzada de rechazo

$R_t$  = Resistencia exigida igual a 300kg/cm<sup>2</sup> (trescientos kilogramos por centímetro cuadrado)

$C_t = e_t^2 \cdot R_t$

La aplicación de estos precios llevará implícita la pena accesoria que, respecto del plazo de conservación a cargo del contratista, se establece en 6.5.9.3.

#### 6.5.8 **OBRAS VARIAS:**

La liquidación de aquellos trabajos que no esté explícitamente previsto en estas especificaciones, las realizará el ETEM de acuerdo al criterio que presida su aceptación, según se establece en 6.5.3.

#### 6.5.9 **PENALIDADES SUBSIDIARIAS:**

Sin desmedro de la responsabilidad del contratista, de acuerdo con estas especificaciones en particular y las restantes contractuales en general, el ETEM propondrá la pena a aplicar al Representante Técnico del Contratista, sea o no la misma persona, cuando a su juicio haya violado las cláusulas contractuales en lo que respecta a la correcta ejecución de los trabajos al empleo de materiales inadecuados y al cumplimiento de las características del proyecto así como de las órdenes que imparta el ETEM.

#### 6.5.9.0 **CONSERVACIÓN ADICIONAL:**

##### 6.5.9.1 **LA CONSERVACIÓN ADICIONAL COMO PENALIDAD COMPLEMENTARIA:**

En todos los casos en que los trabajos sean recibidos con la aplicación de una penalidad tenga ésta el carácter del descuento previsto en 6.5.6 ó bien surjan de lo que establecen las Especificaciones Generales y demás disposiciones contractuales para los casos que se indican en 6.5.8. y también cuando existiendo partes de la obra que resulten de rechazo se autorice su subsistencia se incrementará el plazo contractual de conservación en medida que se indica a continuación:



**6.5.9.2 CONSERVACIÓN ADICIONAL PARA OBRAS RECIBIDAS CON DESCUENTO PENAL:** Cuando el firme se acepte y liquide según prevé el 6.5.6. se incrementará el plazo de conservación contractual a cargo del contratista en un número de años según expresión:

$$I = (L - P) \cdot \frac{C_t - C_m}{C_t - 0.75 R_t (e_t - 1.2)^2}$$

En la que:

I = Incremento del plazo de conservación en años.

L = Vida legal del pavimento: quince (15) años

P = Plazo de conservación contractual a cargo del Contratista expresado en años.

R<sub>t</sub> = Resistencia teórica exigida contractualmente (300 kg/cm<sup>2</sup> - 29.42MPa)

e<sub>t</sub> = Espesor teórico del firme exigido contractualmente (cm)

R<sub>m</sub> = Resistencia media del pavimento obtenida según 6.4.4., expresada en MPa.

e<sub>m</sub> = Espesor medio de la calzada, obtenido según 6.3.2. expresado en cm.

Si el resultado obtenido no es un número entero, se redondeará al número entero más próximo.

**6.5.9.3 CONSERVACIÓN ADICIONAL PARA OBRAS DE RECHAZO CON SUBSISTENCIA AUTORIZADA:**

En los casos en que la Municipalidad en uso de su facultad exclusiva autorice, según lo dispone en 6.5.2., la subsistencia de obras de rechazo y las mismas fueron liquidadas conforme a 6.5.7., el plazo adicional a cargo del contratista se aplicará hasta cubrir la totalidad de la vida legal del firme.

**6.6 LISURA SUPERFICIAL:**

Cuando se verifique mediante el uso de una regla adecuada no obstante las comprobaciones realizadas según 5.3.5.2 y 5.3.5.6. la existencia de resaltos o depresiones que excedan de los límites admisibles (3mm.), según 5.3.5.6 y también en los casos en que se pruebe la existencia de las juntas de desniveles entre las losas adyacentes superiores a 3mm. límite admisible según 5.5.1., el contratista procederá a la regularización de la superficie en la zona defectuosa.

Dicha regularización la logrará el contratista mediante desgaste del resalto en sí, o de las zonas adyacentes a las depresiones, hasta colocar la superficie dentro de las tolerancias admisibles. Las operaciones de desgaste las realizará el contratista de manera tal que la superficie resultante no presente características resbaladizas y se ajuste a las exigencias que sobre textura se establezcan en 5.3.5.

No se permitirá el uso de martillos o herramientas de percusión para la ejecución de estos trabajos.

Todos estos trabajos serán por cuenta exclusiva del Contratista quién no percibirá por ello compensación alguna.

La Repartición se reserva el derecho de ordenar a su exclusivo juicio la demolición y reconstrucción de todas aquellas zonas que presenten depresiones superiores a 10mm. (diez milímetros), entendiéndose que dicha reconstrucción afecta a todas las superficies limitadas entre juntas o entre juntas y bordes de pavimento, aunque la depresión motive esta decisión se lo afecte a parte de las losas.

En caso de comprobarse la aparición de la piedra componente de hormigón a la vista, ya sea por defectos constructivos o por desgaste prematuro de la superficie del firme, se procederá con la intervención de la Inspección a delimitar las superficies afectadas, que serán regulares y no inferior a una losa delimitada por juntas, labrándose el acta correspondiente.

Producida tal circunstancia, la Municipalidad dispondrá por Decreto la ampliación del plazo de conservación, que guardará relación con el desgaste que se haya verificado y sin perjuicio de que se ordene al contratista la reconstrucción de las zonas afectadas si se comprobara que el deterioro pudiera afectar la estructura del pavimento.

## **7 HABILITACIÓN Y CONSERVACIÓN DE LAS OBRAS – VARIOS:**

### **7.1 HABILITACIÓN DEL FIRME:**

#### **7.1.1 HABILITACIÓN AL USO PÚBLICO:**

El firme será habilitado al uso público una vez transcurrido no menos de 7 días de la finalización de su ejecución en el tramo correspondiente.

#### **7.1.2 RETIRO DE VALLAS U OBSTÁCULOS:**

El contratista procederá al retiro de todas las barreras, vallas u obstáculos que se hubieran colocado oportunamente como defensas.

Así mismo procederá al retiro de materiales excedentes, equipo y herramientas.

Previamente habrá procedido a levantar la tierra de curado como se establece anteriormente.

#### **7.1.3 LIMPIEZA:**

El contratista llevará a cabo la limpieza del pavimento habilitado, mediante barrido y lavado con manga de la superficie del firme.

#### **7.1.4 REPARACIONES – DEFICIENCIAS:**

El contratista recabará la conformidad de la Inspección para habilitar el firme al uso público.

La Inspección presentará la conformidad aludida una vez verificado el cumplimiento de todas las exigencias que, en el orden de ejecución y terminación de los trabajos establecen estas especificaciones.

#### 7.1.5 **CONFORMIDAD DE LA INSPECCION:**

El contratista recabará la conformidad de la inspección para habilitar el firme al uso público.-

La inspección presentará la conformidad aludida una vez verificado el cumplimiento de todas las exigencias que, en el orden de ejecución y terminación de los trabajos establecen estas especificaciones.-

#### 7.2 **CONSERVACIÓN DE LAS OBRAS:**

##### 7.2.1 **GENERALIDADES:**

El contratista está obligado a la conservación de las obras que realizó durante todo el plazo que se fije contractualmente.

Asimismo realizará el cierre de aberturas por empresas de servicios públicos, oficiales o privados durante el mismo período, en las condiciones que se especifican en el artículo pertinente.

##### 7.2.2 **REPARACIONES EN GENERAL:**

Las reparaciones en general que el contratista deba realizar durante el período de conservación, serán llevadas a cabo ajustándose en su materialización a las prescripciones de estas especificaciones. Para confeccionar el hormigón se empelarán cemento Pórtland de alta resistencia inicial, y agregado grueso cuyo tamaño máximo sea igual o menor que la mitad del espesor afectado por la reparación y su dosificación satisfará las condiciones especificadas en 3.

##### 7.2.3 **CONSERVACIÓN DE LAS JUNTAS:**

Durante el período de conservación, el Contratista será responsable del estado de las juntas, que deberán estar perfectamente llenas, sin exceso de material de relleno.

Cuando deban rellenarlas, utilizará mastic bituminoso de las mismas características que el que utilizará en la oportunidad de ejecutar las obras.

##### 7.2.4 **OBTURACIÓN DE GRIETAS:**

Cuando se produjeran fisuras, el contratista procederá a su sellado con material bituminoso, semejante al utilizado para el sellado de juntas.

Previamente habrá escarificado y limpiado tales fisuras o grietas, utilizando para esa limpieza inyectores de aire a fin que la misma sea efectiva.

#### 7.2.5 **REPARACIÓN DE BACHES:**

Cuando se produzcan baches que no afecten más de  $\frac{1}{4}$  del espesor de la losa, serán reparados, en la forma que se indica a continuación:

- a) Cortar los bordes del bache lo más verticalmente posible.
- b) Escarificar o picar ligeramente la superficie del bache.
- c) Limpiar la depresión, eliminando partículas flojas o sueltas, tierra y polvo.
- d) Tratar la superficie a cubrir con una solución de ácido muriático al 50%, la que se eliminará posteriormente con abundante lavado de agua.
- e) Revestir la superficie a reparar con una ligera capa de lechada de cemento, cuya relación agua- cemento sea aproximadamente igual a la del hormigón.
- f) Verter el hormigón especificado en 7.2.2. y compactar energéticamente, enrasado con la restante superficie del pavimento.

Cuando el bache no se extienda a más de 10cm, desde la junta se rellenará con el mismo material de colado empleado para el relleno de juntas o con una mezcla bituminosa, que se aplicará adecuadamente.

Cuando el bacheo a efectuar afectara a superficies continuas mayores de 4m<sup>2</sup> (cuatro metros cuadrados), la repartición ordenará la reconstrucción de la losa o losas afectadas.

Asimismo se seguirá el mismo temperamento si se observara que la reparación indicada anteriormente no diera resultados eficaces.

#### 7.2.6 **REPARACIONES QUE AFECTEN TODO EL ESPESOR DE LA LOSA:**

En los casos en que las depresiones o baches afectaran más de  $\frac{1}{4}$  de espesor y en aquellas reparaciones que afecten más de este límite al Contratista estará obligado a la reconstrucción de las losas afectadas, en todo su espesor.

La reconstrucción de las losas se efectuará ajustándose a las prescripciones de estas especificaciones.

#### 7.2.7 **HUNDIMIENTOS:**

Si se produjeran hundimientos del pavimento de hormigón y su consiguiente rotura, por asentamientos operados en la subrasante, el contratista procederá a la reconstrucción de todas las losas afectadas por ese hundimiento incluso a la corrección adecuada de la subrasante.

En todos los trabajos mencionados se ajustará a las normas que prescriben estas especificaciones.

#### 7.2.8 **CIERRE DE ZANJAS:**

El cierre de zanjas o aberturas realizadas por empresas de servicios públicos lo ejecutará el contratista utilizando los materiales y procedimientos especificados en estas normas.

El cierre de zanjas se realizará compactando la subrasante en forma adecuada y dando un sobreancho de 20cm. (veinte centímetros) en todo el pavimento afectado por la excavación, para lo cual deberán rectificarse sus bordes.

En caso en que, dada la superficie a cerrar la Repartición lo estime conveniente, se colocará en todo el perímetro del pavimento a cerrar un relleno premoldeado del tipo exigido para las obras originales, y sellando la grieta con mastic bituminoso del tipo ya mencionado para tal fin.

Los cierres de zanjas que afecten todo el ancho de la calzada se realizarán en dos etapas.

En caso en que las zanjas a cerrar afecten más del cincuenta por ciento (50%) del ancho de la calzada, la Repartición podrá ordenar, a su juicio exclusivo, la reconstrucción de la calzada en todo su ancho en la faja afectada por la abertura.

Cuando los bordes de las zanjas se hallen excesivamente próximas a las juntas, también podrán ordenar, a su juicio exclusivo la reconstrucción del firme hasta dichas juntas.

La liquidación de los trabajos por cierre de zanjas se formulará al contratista en base a la superficie realmente ejecutada y a los precios contractuales, afectados de un coeficiente de aumento que se indicará ya en las especificaciones complementarias.

#### 7.2.9 **CASOS NO PREVISTOS:**

Las reparaciones necesarias que no se hayan previsto en estas especificaciones, se llevarán a cabo de acuerdo con las prescripciones que en cada caso y por escrito impartirá la Repartición.

#### 7.2.10 **RESPONSABILIDAD POR DEFICIENCIAS DEL FIRME:**

El contratista es responsable de todas las deficiencias que puedan surgir en el firme, imputables a la calidad de los materiales, procedimientos y métodos por él utilizados y está obligado a su reparación durante todo el período de conservación a su cargo.

Todos los gastos e inversiones que por tales motivos deba realizar en ese período, son de su exclusiva cuenta salvo en lo que se refiere al cierre de zanjas por servicios públicos.

En los casos en que se considere que deficiencias, hundimientos, etc., puedan deberse a causas ajenas a su vigilancia y control (aperturas realizadas y sin cubrir oportunamente, filtraciones por excavaciones vecinas o roturas de caños, etc.), podrá solicitar que se lo releve de las responsabilidades acerca del origen de esos daños.

La Repartición establecerá a su juicio exclusivo, si las causales denunciadas por el contratista son reales y determinará en tales casos a quién corresponde la responsabilidad del daño ocasionado.

No obstante lo expresado, el contratista no podrá negarse a efectuar las reparaciones que indique la Repartición quien certificará las mismas de acuerdo con los precios contractuales, incrementados en la misma forma que se ha indicado para el cierre de zanjas.

#### 7.2.11 **PROTECCIÓN DE LAS ZANJAS REPARADAS:**

El contratista deberá proteger las zonas reparadas mediante instalación de un cerco apropiado, aprobado por la Repartición, y que deberá mantenerse por el lapso que sea necesario.

Asimismo, se obliga a una señalización adecuada para evitar accidentes a personas y vehículos.

#### 7.3 **VARIOS:**

##### 7.3.1 **PUNTOS DE NIVELACIÓN:**

Durante la ejecución de las obras el contratista colocará cada cien metros (100mts) un punto material fijo que sirva de testigo para nivelaciones. Tales puntos deberán tener la cota consignada.

##### 7.3.2 **OMISION DE ESPECIFICACIONES:**

La omisión aparente de especificaciones, planos, especificaciones suplementarias referentes a detalles, o la omisión aparente de la descripción detallada concerniente a determinados puntos, será considerada en el sentido que debe prevalecer la mejor práctica general establecida y también que únicamente se utilizará materiales y mano de obra de primera calidad.-

Todas las interpretaciones de la especificaciones de esta obra, se hará en base al espíritu que se desprende de lo establecido en el párrafo anterior.-

#### 8 **CÓMPUTO Y CERTIFICACIÓN:**

##### 8.1 **MEDICIÓN DE LOS TRABAJOS:**

El firme construido se medirá en superficie, teniendo en cuenta las longitudes reales construídas, así como el ancho determinado para el mismo, ya sea en las especificaciones complementarias o en los planos de proyecto. En caso de pavimentos urbanos, se considerarán o no incluidos los cordones en el ancho de la calzada, según se indique en los planos y cómputos métricos, y asimismo se tendrán en cuenta los radios de curvas en las bocacalles a los efectos de determinar la correspondiente superficie.

Los procedimientos de mensura quedan librado al criterio de la Inspección y del contratista, con el sólo requisito de que su verificación sea posible en cualquier oportunidad.



El acto de la medición en sí deberá ser verificado por la Inspección, y contará con la presencia del contratista o su representante técnico. De ello se levantará un acta que, con la conformidad de ambas partes, será asentada en el libro de obra.

Los cómputos que resulten de la consideración realizada servirán de base para la certificación de la obra.

La unidad de superficie para el cómputo y certificación será el metro cuadrado.

De figurar la construcción del cordón de hormigón en ítem aparte, este se medirá en metros lineales siguiendo la línea del centro de gravedad de la sección transversal.



## **MUNICIPIO DE LANUS**

**SECRETARIA DE DESARROLLO URBANO  
SUBSECRETARIA DE OBRAS DE ARQUITECTURA E INFRAESTRUCTURA  
DIRECCION GENERAL DE OBRAS DE INGENIERIA E INFRAESTRUCTURA  
DIRECCION DE OBRAS DE INFRAESTRUCTURA VIAL URBANA**

**OBRA: "RECONSTRUCCION DE PAVIMENTOS DE H° REMEDIOS DE ESCALADA ESTE"**

### **PLIEGO DE ESPECIFICACIONES TECNICAS PARTICULARES**

#### **OBRAS A CONSTRUIR:**

#### **ITEM 1 – RECONSTRUCCION DE PAVIMENTOS**

##### **1.1 - DEMOLICION DE LOSAS**

##### **DEMARCACION Y CORTE:**

Para ejecutar el corte, se demarcará el pavimento previamente para luego ejecutar el corte con maquina aserradora hasta una profundidad de 5cm, con el fin de evitar roturas en losas aledañas.-

##### **ROTURA DE PAVIMENTO EXISTENTE:**

La rotura del pavimento existente podrá ser ejecutada mediante martinete o martillo neumático. La Inspección de Obra determinara en función de cada caso en particular la metodología a seguir. El retiro y transporte del material sobrante a los lugares que indique la Inspección correrán por cuenta del Contratista.-

##### **MEDICIÓN Y FORMA DE PAGO**

El presente ítem se medirá y pagará por **metro cuadrado (m2).**



## **1.2 - EXCAVACION DE CAJA Y TRANSPORTE A DISTANCIA MEDIA 15 KM**

Este ítem se construirá de acuerdo a lo establecido en el Pliego Único de Especificaciones Técnicas Generales de la D.V.B.A. (P.U.E.T.G.) Especificaciones Especiales, en su capítulo I, Sección 2, Apartado 1, "Movimiento de suelos", y a lo que amplíen completan y/o modifiquen de aquel las presentes Especificaciones Técnicas Particulares.

Este ítem se construirá excavando en el ancho y profundidad necesaria para obtener los perfiles indicados en los planos de perfil tipo.

En los tramos en que se excava la caja se ejecutara un sistema de drenaje tal que imposibilite el estancamiento de las aguas, y que no produzcan erosiones por el escurrimiento de las mismas.

Si se comprobaran ablandamientos o saturaciones de la superficie de apoyo por falta de drenaje, el Contratista retirará el material con exceso de humedad y lo reemplazara por material equivalente en buenas condiciones, a su exclusiva cuenta y riesgo.

La construcción en caja se ejecutara en tramos longitudinales de magnitud tal, de modo de que no queden más de 24 hs. Sin que comiencen los trabajos de construcción de las sub base o base inmediata superior.

Se deberán realizar las tareas de perfilado y re-compactación de la sub rasante.

### **MEDICIÓN Y FORMA DE PAGO:**

El presente Ítem se medirá y pagará por **metro cúbico (m3)** medido sobre la caja del paquete estructural abierta, con el ancho correspondiente a la cara externa del cordón más 0,40 metros a cada lado hacia las veredas, mediante nivelación antes y después; considerado en su lugar de extracción, estando incluido en su precio la extracción de suelos, carga, descarga y distribución en la zona de depósito indicadas por la Inspección, compactación de la superficie de asiento, recolocación y compactación del suelo extraído anteriormente, perfilado y conformación del perfil de la caja y toda otra tarea conducente a la ejecución del presente ítem.

### **1.3 SANEAMIENTO DE LA SUBRASANTE**

Si durante los trabajos de desmonte y una vez que el mismo haya llegado a las cotas de sub-rasante, y la inspección estimara que el suelo natural, por sus características no constituye un soporte adecuado, y no es factible utilizar suelo de desmonte, la inspección autorizará la colocación de suelo seleccionado cal adicional para saneamiento, el que se colocará y compactará en capas no mayores de 0.20 metros de espesor. El excedente de desmonte, su carga, transporte y descarga del material extraído, así como la provisión, transporte, colocación y compactación del suelo extraído está incluido en el precio del ítem saneamiento. La calidad del suelo seleccionado deberá responder a las indicaciones para la sub-rasante y la compactación se realizará al 98% del Proctor Estándar. El suelo cal se realizará de acuerdo a las Especificaciones Técnicas que forman parte del presente legajo.-

### **MEDICIÓN Y FORMA DE PAGO**

El presente ítem se medirá y pagará por **metro cubico (m3)**.

### **1.4 BASE DE HORMIGON H-21 e=15cm:**

El Hormigón deberá cumplir con las especificaciones técnicas que se indican en los generales para pavimentos de hormigón siendo la resistencia a la compresión a los 28 días de 21MPa (hormigón pobre H-21) y su espesor de 0.15m.-

Realizado el colado del hormigón de base, será nivelado y vibrado de acuerdo a los niveles que correspondan al pavimento de rodamiento.

El espesor promedio de la zona no podrá ser inferior al espesor teórico menos 0,5 cm.

El asentamiento medido en el cono de Abrams será de 8 cm (+/-1).

Una vez concluidas las tareas de terminación superficial, se mantendrá la base húmeda mediante una fina película de agua y una vez que haya alcanzado un cierto endurecimiento (que no se deforme al ejercer presión con los dedos). Se materializarán en su superficie juntas de contracción que coincidirán con las del hormigón superior, se colocará sobre la misma un film de Agrotileno negro de 200 micrones de espesor, que además de separar la base de hormigón pobre del pavimento de Hº Sº se utilizará como membrana de curado, la que deberá mantenerse en perfectas condiciones hasta el momento de recibir el hormigón de reconstrucción de las losas.

Las características y exigencias a emplear, en cuanto a métodos constructivos, materiales, controles y tolerancias, serán las que se contemplan en el Pliego Único de Especificaciones Capítulo IV- Sección 2, del P.U.E.T.G. de la D.V.B.A., con las modificaciones y/o ampliaciones que se detallan en las Especificaciones Técnicas Complementarias para la construcción de pavimento de hormigón simple.

La INSPECCION corroborará que se cumplan con los tiempos de fraguado del hormigón H-21 y controles de calidad establecidos y posteriormente dará autorización para la ejecución del hormigón H-30.

### **MEDICIÓN Y FORMA DE PAGO**

El presente ítem se medirá y pagará por **metro cuadrado (m2)**.

#### **1.5 PAVIMENTO HORMIGÓN H-30 e=22cm:**

Se realizará con hormigón de resistencia a la compresión a los 28 días de 30MPa (hormigón rico H-30), con acelerante de resistencia a los 7 días, espesor de 0.22m.

Se prestará especial atención a la ejecución del recalce de las losas aledañas al bache, realizándose las zapatas de recalce tal el croquis adjunto.

El asentamiento del hormigón no será superior a los 6cm. y el mismo será vibrado con la intensidad adecuada para estos trabajos.

Luego de esto, la superficie será fratasada en primera instancia para luego ser terminada con cinta textil y caucho para darle así la terminación adecuada. Se procederá a la aplicación de membrana de curado tipo Antisol la que deberá ser aplicada con los equipos de pulverización adecuados

Se materializarán en su superficie las juntas de contracción que se consideren necesarias y/o las que la Inspección indique. Luego de limpiar adecuadamente las juntas aserradas se aplicará la imprimación adecuada para luego proceder al tomado de juntas con el material asfáltico adecuado, esta tarea se encuentra incluida en el presente ítem.-

Concluidas todas estas tareas se procederá a habilitar el tránsito previo a realizar una adecuada limpieza de la zona.

La ejecución de sangrías o desvíos no será motivo de trabajos adicionales, así como que en caso de ser necesario la reconstrucción de veredas afectadas en el sobre ancho constructivo estarán incluidas en el presente ítem hasta un máximo de 0,60m.-

Los trabajos a realizar por el contratista comprenden además todas las tareas complementarias y anexas a la obra que permitan su habilitación, es decir: sangrías, reparación de veredas, albañales, cruces domiciliarios de provisión de agua potable, instalaciones de servicios públicos que resulten dañadas con motivo de la ejecución de las obras, así como las rampas para Discapacitados ubicadas a criterio de la Inspección.

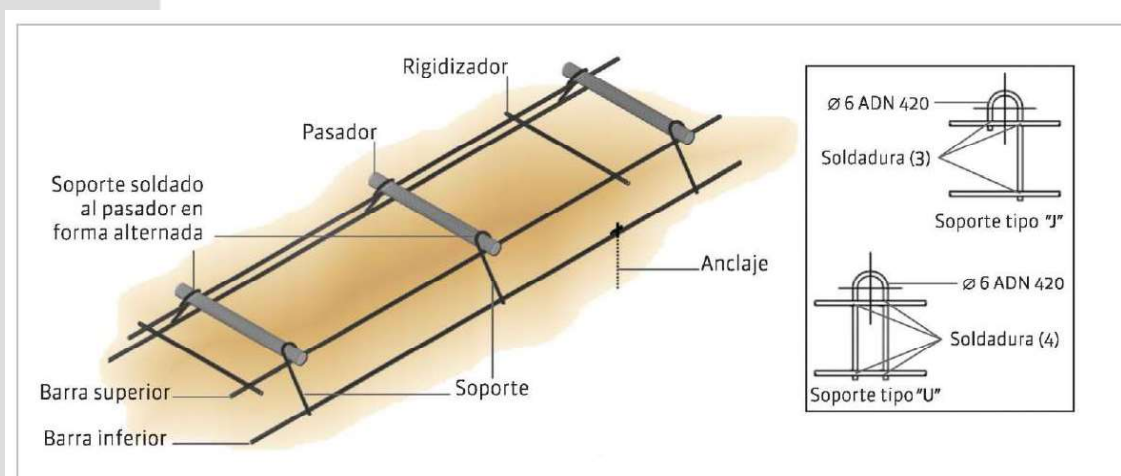
Las remociones de árboles, pasos de piedra., etc. que se encuentre ante la apertura de caja serán por cuenta y cargo de la contratista, así como la reposición de albañales existentes o conexiones domiciliarias de servicios, manteniendo las mismas características de materiales.-

La colocación de pasadores se debe ejecutar mediante canastos o armazones fijados a la base antes de colocarse el hormigón H30. Una mitad del pasador debe estar engrasada de modo tal que se impida la adherencia del hormigón y el acero, con el objeto de permitir el libre movimiento de las losas contiguas en los casos de contracción o dilatación. La separación de los mismos será

Está sumamente prohibida la colocación de pasadores mediante apisonamiento y sin armarlos en los canastos.

La utilización de canastos requiere de un armazón suficientemente firme y robusto que asegure la indeformabilidad. Además se deben sujetar firmemente a la base para evitar el deslizamiento del mismo y que altere la posición final de los pasadores.

Los canastos se deben colocar a una separación de 3m en cada junta transversal donde se unen cada uno de los paños y deben estar perpendiculares al eje del pavimento.



Esquema de armado de canastos para pasadores.

Las barras de unión se colocarán distanciadas entre sí, tal que la separación no exceda los 75cm. Deben ser colocadas transversalmente al eje longitudinal del pavimento utilizando las armaduras subsidiarias que permiten afirmarlos cuidadosamente a fin de impedir que la posición sufra la menor variación durante el moldeo, compactación y vibrado del hormigón.

La armadura distribuida se debe colocar en el espacio comprendido entre el medio del espesor de las losas y 5cm por debajo de su superficie expuesta.

**Nota: Antes de colocar el hormigón la inspección deberá verificar la correcta ejecución de los pasadores y barras de unión tal como se detalló.**

**La medición y certificación de estas tareas será por metro cuadrado (m<sup>2</sup>).** Los cordones que deban ejecutarse, quedan incluidos en el presente Ítem. En la reparación de bocacalles o cunetas no se reconocerán diferencias en la certificación entre la ejecución de cunetas normales y las de lecho rebajado o localizadas.

## **ITEM 2 – OBRAS COMPLEMENTARIAS**

### **2.1. - CAÑERÍAS DE Ø0.80 m:**

Los presentes ítems establecen la provisión y colocación de caños de hormigón en los lugares y diámetros indicados en los cómputos y planos correspondientes. El caño deberá responder en un todo a lo establecido en el Plano Tipo PE-A-5. de la D.V.B.A.

La Inspección podrá exigir la realización del “Ensayo de Carga Externa” y toda prueba tendiente a verificar las condiciones de los materiales, trabajos de colocación y calidad de la cañería terminada (fracturas, falta de perpendicularidad entre el plano del enchufe y eje del caño, irregularidades superficiales notorias, etc.).

La excavación a practicar para la colocación de los caños, deberá realizarse en los lugares y cotas indicadas y cómputos métricos que forman parte del presente. Las juntas de unión deberán sellarse con mortero de proporciones una de cemento tres de arena (1:3).

#### **MÉTODO CONSTRUCTIVO**

Su realización se hará de acuerdo a las normas habituales para este tipo de tareas, debiendo respetarse las cotas y pendientes indicadas en los planos de proyecto y/o por la Inspección, asegurando el correcto desagüe como así también un perfecto tomado de juntas en la cabecera de los caños.

En lo referente a las juntas, se humedecerá la espiga del caño a colocar y el enchufe del ya colocado y se aplicará de inmediato en el ángulo entrante, en la mitad inferior del colocado, el mortero de cemento puro suficientemente consistente para evitar su escurrimiento, procediéndose a introducir la espiga del próximo caño en el enchufe del caño ya colocado, de modo que queden perfectamente centrados, a fin de asegurar un espesor uniforme de junta. Una vez calzado el nuevo caño, se concluirá por rellenar la junta con mortero compuesto por una parte de cemento y dos partes de arena fina, hasta formar un chanfle de protección con el mismo mortero.

En días secos y calurosos, las juntas deberán mantenerse húmedas durante las primeras 24 horas de ejecutadas y protegidas de la acción del sol.

Deberá lograrse una perfecta alineación en los distintos tramos y continuidad en las superficies internas de los caños consecutivos, mediante alisado de la junta correspondiente con la aplicación de mortero de cemento puro. Con respecto a la compactación del suelo de relleno de la zanja de excavación deberá realizarse correctamente y en capas con un espesor no mayor a 0.30m.

Con respecto al relleno sobre el techo del conducto se realizara en capas no mayores a 0.30m y se compactara hasta llegar a la densidad deseada, se deberá realizar esta tarea una vez cumplido el plazo de fraguado.

Este ítem incluye la excavación, hormigón de limpieza para apoyo de las cañerías, provisión y colocación de la cañería de diámetro requerido, relleno con suelo seleccionado compactado y reconstrucción del solado correspondiente, sea pavimento asfáltico, de hormigón o vereda manteniendo las características constructivas del primitivo y aserrado y tomado de juntas.-

**Se computará y certificará por metro lineal (ml).** de cañería colocada , relleno y compactado de suelo y solado terminado.-

## **2.2 RECONSTRUCCIÓN DE SUMIDEROS EXISTENTES A S2-1**

En los casos en los que al ejecutar los trabajos, se encontrara con sumideros deteriorados, se procederá a su reconstrucción, llevando en los sumideros, la longitud de vertedero a 2 metros cuando esta sea menor y adaptándolos para colocarles reja horizontal.

Una muestra de la reja horizontal a colocar deberá ser entregada con anterioridad a su colocación para su aprobación por parte de la Dirección General de Ingeniería e Infraestructura

En este ítem se incluye la reconstrucción de hoyas y todos los elementos necesarios para la concreción de los trabajos.

### **LIMPIEZA DE SUMIDEROS EXISTENTES Y CONDUCTOS:**

A los efectos de garantizar el funcionamiento de los sumideros reparados se incluye en este ítem, la limpieza y puesta en funcionamiento de las cañerías y sumideros existentes en la zona de obras para permitir el escurrimiento alternativo de la cuenca de aporte, para lo cual deberán efectuarse las tareas, con malacates o toberas según corresponda en cada caso, los diámetros aproximados son de 0.60m, 0.80m y/o 1.00m.-

**Estos Ítems se certificaran por unidad,** completamente terminada.-



**MUNICIPIO DE LANUS**

**SECRETARIA DE DESARROLLO URBANO**

**SUBSECRETARIA DE OBRAS DE ARQUITECTURA E INFRAESTRUCTURA**

**DIRECCION GENERAL DE OBRAS DE INGENIERIA E INFRAESTRUCTURA**

**DIRECCION DE OBRAS DE INFRAESTRUCTURA VIAL URBANA**

**OBRA: “RECONSTRUCCION DE PAVIMENTOS DE H° REMEDIOS DE ESCALADA ESTE”**

**PLANOS y PLANILLAS y ANEXOS:**

- Anexo Evaluación y Calificación
- Anexo de Higiene y Seguridad.
- Croquis de las barreras de desvío de tránsito. (Art. 23) de las Especificaciones Legales Particulares.
  
- Plano de Georreferencias.
- Croquis del paquete estructural a ejecutar.
- Plano detalle de Rampas para Discapacitados.
- Plano detalle cuneta localizada.
- Planos de detalles constructivos.
- Plano Tipo de Sumideros.
- Plano Tipo de Cámaras de Inspección.
- Planilla de Cotización.
- Planilla de Propuestas.

**MUNICIPIO DE LANUS**

**SECRETARIA DE DESARROLLO URBANO  
SUBSECRETARIA DE OBRAS DE ARQUITECTURA E INFRAESTRUCTURA  
DIRECCION GENERAL DE OBRAS DE INGENIERIA E INFRAESTRUCTURA  
DIRECCION DE OBRAS DE INFRAESTRUCTURA VIAL URBANA**

**OBRA: “RECONSTRUCCION DE PAVIMENTOS DE H° REMEDIOS DE ESCALADA ESTE”**

**ANEXO: EVALUACIÓN Y CALIFICACIÓN**

**EVALUACIÓN DE LAS PROPUESTAS**

La documentación presentada por los oferentes será analizada por la Comisión de Pre-adjudicación, quien dictaminará una vez emitido los correspondientes informes técnicos y económico-financieros, y sus puntajes.

La Resolución de PRECALIFICACIÓN de las Empresas no será motivo de recurso.

**ASIGNACIÓN DE PUNTAJES**

La Secretaría de Economía, Finanzas y Producción será la responsable de realizar el informe Económico-Financiero, y la Secretaría de Desarrollo Urbano de la asignación del puntaje que se efectuará según el siguiente criterio:

<b><u>A) ANTECEDENTES ECONOMICO-FINANCIEROS</u></b>	<b>MÁXIMO 30 puntos</b>
<b><u>B) ANTECEDENTES TECNICOS Y EMPRESARIALES</u></b>	<b>MÁXIMO 50 puntos</b>
<b><u>C) EQUIPOS Y MEDIOS MATERIALES OFERTADOS</u></b>	<b>MÁXIMO 8 puntos</b>
<b><u>D) METODOLOGIA – MMI</u></b>	<b>MÁXIMO 10 puntos</b>
<b><u>E) DECLARACIONES JURADAS</u></b>	<b>MAXIMO 2 puntos</b>
<b><u>TOTAL</u></b>	<b>100 PUNTOS</b>



## INDICADORES ECONOMICOS FINANCIEROS REQUERIDOS

Los índices se calcularán considerando las cifras del último ejercicio. Asimismo se considerará, en la evaluación, si existieran variaciones significativas en los indicadores de los ejercicios previos, como así también cualquier situación de excepción mencionada en el informe del auditor. (Desvíos de normas, errores, limitaciones en el alcance o incertidumbres)

### A) INDICE ECONÓMICO- FINANCIEROS

**MÁXIMO 30 PUNTOS**

Se evaluará en función de los siguientes índices. Los puntajes asignados se desglosarán de la siguiente manera

INDICADOR DE EVOLUCION	PUNTOS	DEFINIDO COMO
SOLVENCIA	7.5	ACTIVO TOTAL / PASIVO TOTAL
LIQUIDEZ CORRIENTE	7.5	ACTIVO CORRIENTE / PASIVO CORRIENTE
PRUEBA ÁCIDA	7.5	(ACTIVO CORRIENTE – BIENES DE CAMBIO) / PASIVO CORRIENTE
ENDEUDAMIENTO	7.5	PASIVO TOTAL / PATRIMONIO NETO
<b>TOTAL</b>	<b>30</b>	

### TABLA DE VALORES DE LOS INDICES Y ESCALA CORRESPONDIENTE:

INDICE	ESCALA A UTILIZAR	CALIFICACION	PUNTAJE
SOLVENCIA	< 1.50	Malo	0
	≥ 1.50 < 2.30	Bueno	4
	≥ 2.30	Optimo	7.5
LIQUIDEZ CORRIENTE	< 1.60	Malo	0
	≥ 1.60 < 3.10	Bueno	4
	≥ 3.10	Optimo	7.5
PRUEBA ACIDA	< 1.50	Malo	0
	≥ 1.50 < 2.80	Bueno	4
	≥ 2.80	Optimo	7.5
ENDEUDAMIENTO	≥ 1.00	Malo	0
	≥ 0.78 < 1.00	Bueno	4
	< 0.78	Optimo	7.5

**B) ANTECEDENTES TÉCNICOS Y EMPRESARIALES MÁXIMO 70 PUNTOS**

**B1) Antecedentes técnicos para ejecutar obras públicas similares MÁXIMO 50 puntos.**

La evaluación se hará en base a la acreditación de obras similares ejecutadas en los siguientes rubros:

B.1.1) Obras de Pavimento contratadas y ejecutadas por y ante el Municipio de Lanús

La Secretaria de Desarrollo Urbano a través de la Dirección de Obras de Infraestructura Vial Urbana de calificará a las Oferentes según su desempeño en obras ejecutadas con anterioridad.-

Esta calificación tendrá en cuenta el desempeño técnico en obra, la responsabilidad para con la misma, el comportamiento y seriedad en la comunicación y/o ejecución de órdenes impartidas por la inspección, el cumplimiento del plan de trabajos, la prolijidad en la obra, la celeridad en presentar la documentación requerida, la calidad en la ejecución de los trabajos y todo otro dato que la inspección de obra correspondiente considere.-

**En caso de obras ejecutadas en el Municipio de Lanús, no será necesaria adjuntar documentación.-**

MÁXIMO 20 puntos

B.1.2) Obras de Pavimento contratadas y ejecutadas por y ante reparticiones públicas Nacionales y/o Provinciales.

MÁXIMO 10 puntos.

B.1.3)\_Obras de Pavimentos contratadas y ejecutadas por y ante otros Municipios de la Provincia de Buenos Aires o el gobierno de la Ciudad Autónoma de Buenos

MÁXIMO 10 puntos.

A los fines de la asignación de puntajes por los B.1.2) y B.1.3), se considerará que corresponde el máximo puntaje al Oferente que acredite el mayor número de obras ejecutadas en los últimos 10 años, asignándose puntaje decreciente y proporcional a los restantes oferentes, tomando como referencia la cantidad de obras ejecutadas y su magnitud.-

**No se tomará en cuenta obras que no sean similares al objeto de la presente licitación.-**

A efectos de acreditar las obras ejecutadas sólo se tomarán en cuenta aquellas por las cuales el Oferente acompañe las debidas constancias de la contratación y ejecución de las obras antes mencionadas.(Ordenes de Compras, Contratos y Actas de Recepción)

En caso que el oferente sea una UTE u otra asociación se considerará la suma de todos los antecedentes de cada integrante dividido la cantidad de integrantes de la misma.

**B.2) Antecedentes de organización funcional y de Representación Técnica**  
**Máximo 10 puntos**

La evaluación se hará en base a:

B.2.1) Organización funcional y su descripción:

Se hará en base al Organigrama del Oferente y la asignación de funciones y misiones de las distintas áreas para la Obra.

Máximo 6 puntos

B.2.2) Representante Técnico:

Se evaluarán los antecedentes del Representante Técnico relacionados con su actividad profesional en general y su participación en obras de igual o mayor envergadura que la licitada.

Máximo 4 puntos

**C) EQUIPOS Y MEDIOS MATERIALES OFERTADOS MÁXIMO 8 PUNTOS**

**C.1) Listado de equipo que se compromete a afectar para la ejecución de los trabajos**

Máximo 4 puntos

**C.2) Plan de trabajo**

Máximo 4 puntos

**C.2.1)** Se evaluará en base al diagrama de Gantt, indicativo del ordenamiento de las tareas y acumulativos de obra, **en porcentajes** y la cantidad de personal afectado a cada etapa de la misma. Máximo 2 puntos

**C.2.2)** Curva de inversiones. Deberá expresar la evolución de la inversión requerida en porcentajes Parciales, sin incluir valor económico en cifras. Máximo 2 puntos

**El Plan de Trabajo y Curva de Inversión en cifras se presentará en el Sobre N° 2 acompañando la Oferta**

**D) METODOLOGÍA, MMI Y PROYECTO**

**MÁXIMO 10 PUNTOS**

La evaluación se hará en base a la Memoria descriptiva que acompañe el oferente detallando en forma pormenorizada los procedimientos, métodos y medios que habrá de ejecutar y/o utilizar durante el desarrollo de la obra. Para ser considerada a los fines del puntaje dicha memoria deberá incluir, ineludiblemente, los siguientes aspectos:

D.1) Los Procedimientos, Métodos y Medios que habrá de ejecutar y/o utilizar durante el desarrollo de la obra para la realización de los trabajos.

Máximo 5 puntos

D.2) Normas de Seguridad a aplicar durante el desarrollo de las Obras.

Para la evaluación de este apartado el Oferente deberá presentar un plan de seguridad **aplicado a esta Obra.**

La cartelería que sea propuesta deberá ajustarse a las reglamentaciones vigentes.

Máximo 5 puntos

**E) DECLARACIÓN JURADA**

**MÁXIMO 2 PUNTOS**

(Juicios Pendientes con Administraciones Públicas)

Máximo 2 puntos

A su solo juicio la Municipalidad evaluará los datos consignados por el oferente en sus Declaraciones Juradas, meritando el puntaje que por ello corresponda asignarle, la inclusión de datos falsos será causal de inhabilitación de la oferta.-

**SE ESTABLECE COMO PUNTAJE MÍNIMO PARA CALIFICAR: 60 (SESENTA) PUNTOS**



## **MUNICIPIO DE LANUS**

**SECRETARIA DE DESARROLLO URBANO  
SUBSECRETARIA DE OBRAS DE ARQUITECTURA E INFRAESTRUCTURA  
DIRECCION GENERAL DE OBRAS DE INGENIERIA E INFRAESTRUCTURA  
DIRECCION DE OBRAS DE INFRAESTRUCTURA VIAL URBANA**

**OBRA: "RECONSTRUCCION DE PAVIMENTOS DE H° REMEDIOS DE ESCALADA ESTE"**

### **ANEXO: DE HIGIENE Y SEGURIDAD**

#### **1. OBJETO**

Definir los requisitos que en materia de higiene y seguridad laboral, deberán cumplir las empresas que sean contratadas por el MUNICIPIO DE LANUS, para realizar trabajos de construcción, limpieza, montaje, reparación, mantenimiento y servicios.

Las empresas contratistas cumplirán la Legislación Nacional y Local, referente a higiene y seguridad en el trabajo. Las mismas se describen sintéticamente en el desarrollo de esta norma.

No es objeto de esta norma la definición de ningún otro tipo de requisito legal, comercial o técnico fuera de los de higiene y seguridad.

#### **2. ALCANCE**

Se aplicará a todas las empresas contratistas del Municipio de Lanús en todas sus dependencias dentro del territorio argentino.

#### **3. DEFINICIONES Y ABREVIATURAS**

Contratista: es toda aquella persona o empresa que realice un trabajo o actividad dentro del Municipio y que no pertenece a la nómina de personal del mismo.

Subcontratista: empresa o particular que realiza tareas para una contratista. Se considera como parte de la contratista.

Director de obra: persona especializada en la cual el Municipio delega la función de dirigir la obra.

#### **4. RESPONSABLES DEL CONTRATISTA**

Jefe de Higiene y Seguridad. Es un profesional matriculado responsable del programa de seguridad de la obra y de evaluar su cumplimiento, quien cumplirá la Normativa vigente de acuerdo al Punto 1.

## DESARROLLO

### 5.1 Normativa

Las empresas contratistas deberán cumplir con la Ley Nacional de Seguridad e Higiene en el Trabajo N° 19587 el Decreto Reglamentario N°351/79, el Decreto N° 911 de Seguridad en la Construcción, las Resoluciones de la SRT N° 231/96, 51/97 y 35/98; la Ley Nacional de Riesgos del Trabajo N° 24557 y la legislación complementaria que corresponda a la tarea que realicen.

Además deberán cumplir con la normativa interna del Municipio.

### 5.2 Presentación de la documentación

Antes de ingresar a trabajar la empresa o persona deberá presentar los comprobantes de cumplimiento de los requisitos de higiene y seguridad en el trabajo, seguros, inscripciones y legislación que se encuentran detallados en el anexo N° 1, independientemente de otros requisitos especificados en el Pliego de condiciones. Estos requisitos rigen para todos los representantes de la empresa.

### 5.3 Reglas generales a ser observadas por los contratistas

Como lineamientos generales de la legislación descripta, los contratistas deberán cumplir con lo siguiente:

**5.3.1 Evaluación de riesgos:** El responsable de la obra y/o el de Higiene y Seguridad, deberán evaluar los riesgos que se generen en cada etapa de la misma y tomar las medidas de prevención que correspondan para evitar accidentes. Si la magnitud de la obra o servicio lo requieren se deberá realizar un programa de seguridad y asegurar su ejecución práctica.

***En el caso de servicios en locales del Municipio las condiciones de riesgo de los mismos deberán ser informadas al responsable del Municipio.***

**5.3.2 Vestimenta:** El personal estará provisto de la ropa adecuada al trabajo que se realice. Si el mismo es en zona fría o a la intemperie se proveerá la ropa de abrigo o impermeable que corresponda.

**5.3.3 Protección de los pies:** Se usará calzado de seguridad que proteja de golpes, aplastamientos, heridas punzantes y cortantes, y que sea antideslizante.

**5.3.4 Protección de la cabeza:** Se usará protección craneana en todos los casos en los que haya riesgos de caídas de elementos de altura, golpes contra objetos fijos o móviles, trabajos a la intemperie o salpicadura de compuestos químicos.

**5.3.5 Protección de las manos:** Se deberán proteger las manos de golpes, heridas, quemaduras y sustancias que ataquen la piel (químicos, etc.). Para ello se usarán guantes adecuados a los riesgos a proteger.

**5.3.6 Protección de la vista:** Se deberán usar anteojos de seguridad en todos los casos en los cuales pueda haber proyecciones de partículas, líquidos, chispas o en los cuales pueda haber emisión intensa de luz o radiación UV.  
En casos exigentes se usarán antiparras.

Para soldar se usarán caretas con la graduación apropiada.

- 5.3.7 **Protección Respiratoria:** En los trabajos en los cuales se generen polvos, nieblas, humos, gases o vapores, los operadores deberán usar protección respiratoria adecuada al riesgo
- 5.3.8 **Riesgo eléctrico:** Todos los trabajos de conexión o maniobra de equipos bajo tensión deberá ser realizado por personal capacitado y habilitado. Deberán conectar sus herramientas eléctricas a tableros eléctricos con interruptores térmico-magnéticos y diferenciales.
- 5.3.9 **Trabajos en altura:** Cuando se realicen tareas a alturas superiores a los dos metros sobre el nivel del piso deberán cumplir con la Norma de Seguridad específica.
- 5.3.10 **Andamios y escaleras:** Si se usan andamios o escaleras éstos deben estar en buenas condiciones y cumplir los requisitos de seguridad de la norma específica.
- 5.3.11 **Señalización:** La zona de operación deberá estar convenientemente señalizada y vallada para evitar accidentes, tanto del personal como de personas ajenas al trabajo o transeúntes. Si hubiera zanjas o huecos de cualquier tipo los mismos serán cubiertos al concluir la jornada laboral.
- 5.3.12 **Trabajos en caliente o que puedan generar chispas:** Para realizar las operaciones de amolado, perforación con cortafrió, soldadura u otras con llama abierta o que puedan producir chispas en lugares donde puede haber inflamables o con defectos de ventilación deberá solicitar autorización, cumpliendo con los requisitos de la norma interna de trabajo en caliente.
- 5.3.13 **Sector de trabajo:** Realizar sus trabajos en la zona en que se ha asignado y solicitar permiso para efectuar tareas fuera del área autorizada .El personal a su cargo permanecerá en la zona asignada y deberá solicitar permiso para que éstos circulen y/o se trasladen a otras zonas del Municipio.
- 5.3.14 **Orden y limpieza:** Mantener el área de trabajo limpia, ordenada y libre de obstáculos y desperdicios.
- 5.3.15 **Basura y Escombros:** La basura y los escombros se clasificarán por tipos. Se dispondrán únicamente en los lugares definidos y se retirarán periódicamente de acuerdo con lo dispuesto por el responsable de la obra. Al finalizar la obra, el contratista retirará toda la basura y desechos que generó el trabajo y que no hayan sido retirados anteriormente.
- 5.3.16 **Accidentes:** Se deberá reportar inmediatamente, todo accidente que ocurra durante los trabajos, sea que ocasionen lesiones y/o daños materiales.
- 5.3.17 **Condiciones psicofísica de los empleados:** La empresa contratista deberá controlar el correcto estado físico y mental de sus empleados. No permitirá el ingreso de personal bajo el efecto de drogas o alcohol.
- 5.4 **Sanciones:** El no cumplimiento de las Normas de Seguridad, será motivo de sanciones por parte del Municipio de Lanús Las mismas pueden consistir en suspensión momentánea del trabajo hasta corregir los defectos y en caso de persistir retenciones de pagos hasta efectivizar el cumplimiento solicitado.

## **6 ANEXOS**

### **6.1 Anexo I**

Requisitos administrativos de Higiene y Seguridad para contratistas

Empresas

1. Certificado de Cobertura de la ART, en el cual figure N° de contrato, código de la actividad, nómina del personal asegurado con nombre, apellido y número de documento.
2. Cláusula de no repetición contra el Municipio de Lanús emitida por la Aseguradora (En el anexo II se desarrolla un texto estándar)
3. En caso de ser obras - Programa de Seguridad, Responsable del servicio de Higiene y seguridad de la empresa.
4. Listado de números de emergencia donde dirigirse en caso de accidentes (ART- Clínica- etc.).
5. Nombre y apellido de la persona responsable / capataz / encargado o interlocutor válido que se encuentre permanentemente en la obra durante la jornada laboral.

Dueños de empresas y personal independiente

1. Fotocopia del formulario de inscripción en la AFIP – Monotributo
2. Fotocopia de la Póliza de accidentes personales (Monto asegurado actualizado)

Se deberán mantener actualizados los comprobantes de pago de las aseguradoras y los pagos a la AFIP.

### **6.2 Anexo II**

Modelo de compromiso de no repetición de la ART

El mismo debe contener la siguiente cláusula:

“ ..... A.R.T. S.A., Renuncia en forma expresa a iniciar toda acción repetición contra el Municipio de Lanús, sus funcionarios, empleados u obreros, bien sea con fundamento en el Art N° 39, punto 5 de la Ley 24.557 o en cualquier otra norma Jurídica, con motivo de las presentaciones en especie o dinerarias que se vea obligada a otorgar a abonar al personal dependiente o ex-dependiente de ..... (Nombre del Contratista) alcanzados por la cobertura de la presente póliza, por accidente de trabajo o enfermedad profesionales sufrido o contraídas por el hecho o en ocasión del trabajo o en el trayecto entre el domicilio y el lugar de trabajo ” . - “ ..... A.R.T. S.A., se obliga a comunicar al Municipio de Lanús en forma fehaciente, los incumplimientos a la póliza en que incurra el asegurado y especialmente la falta de pago en termino de la misma, dentro de los diez ( 10 ) días de verificado ” .





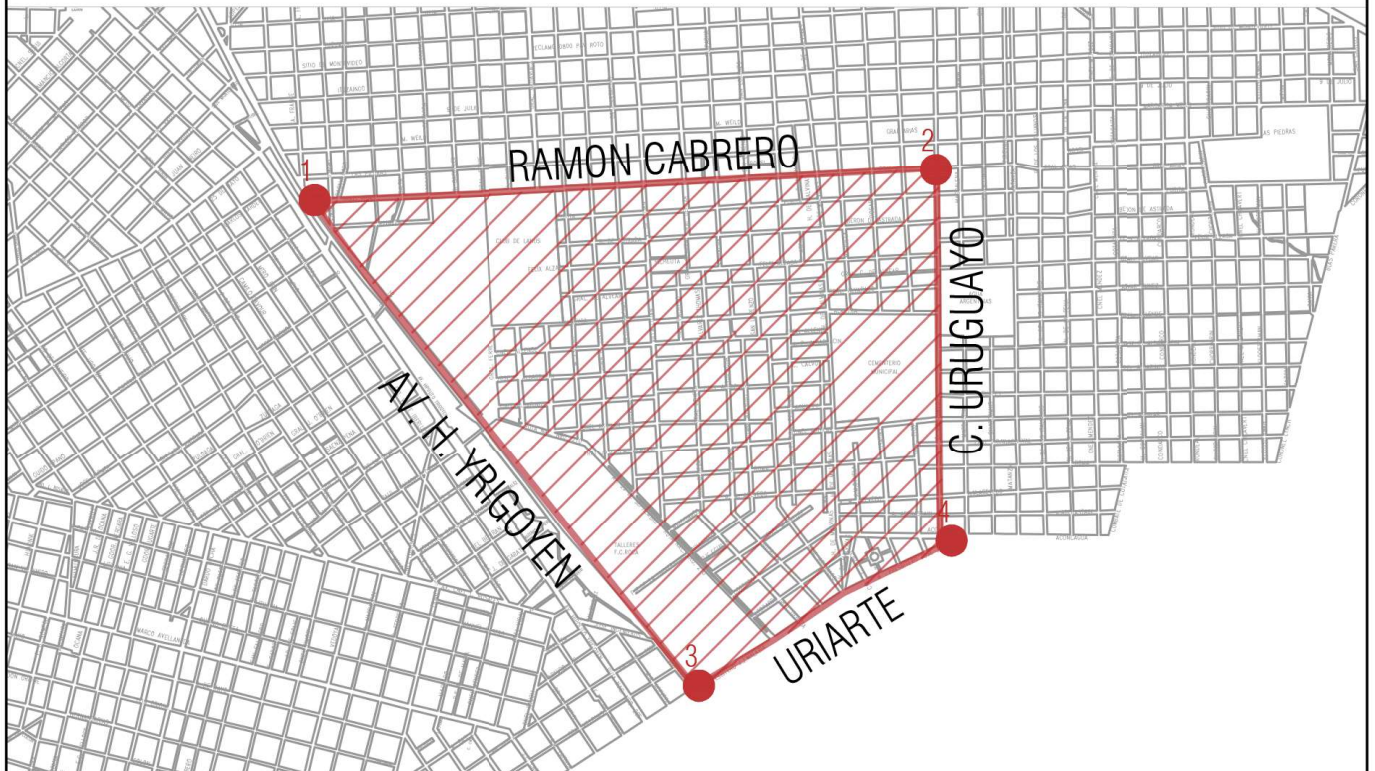
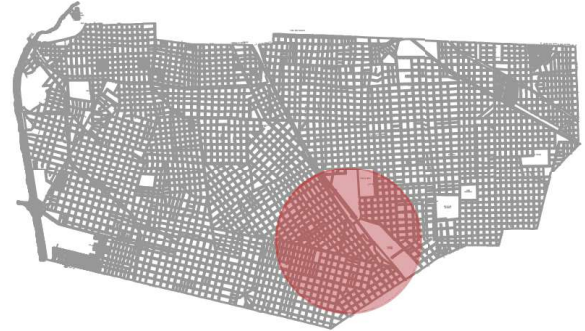
# MUNICIPIO DE LANÚS

SECRETARIA DE DESARROLLO URBANO  
DIRECCION DE GENERAL DE OBRAS DE INGENIERIA E INFRAESTRUCTURA

PARTIDO DE LANÚS

REMEDIOS DE ESCALADA ESTE - ZONA COMPRENDIDA:

RAMON CABRERO  
CENTENARIO URUGUAYO  
URIARTE  
AV. HIPOLITO YRIGOYEN



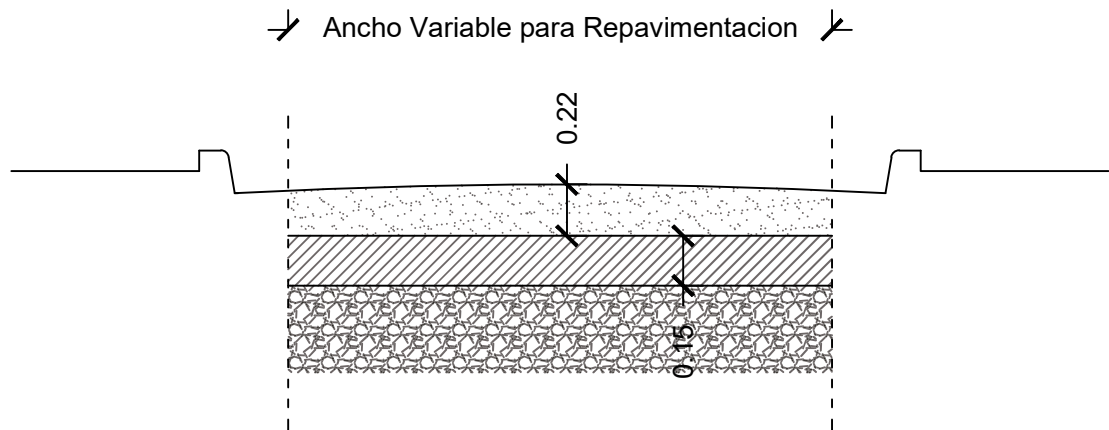
## "RECONSTRUCCION DE PAVIMENTO DE H° EN REMEDIOS DE ESCALADA ESTE"

### GEOREFERENCIA

- 1)- COORDENADAS - 34°42'39.9"S 58°23'29.3"W
- 2)- COORDENADAS - 34°43'39.1"S 58°22'07.2"W
- 3)- COORDENADAS - 34°44'08.8"S 58°23'39.2"W
- 4)- COORDENADAS - 34°44'19.2"S 58°22'49.7"W

PLANO DETALLE PERFIL ESTRUCTURAL

**PERFIL ESTRUCTURAL**



REFERENCIAS



Pavimento de Hormigòn Simple de 0.22 m de espesor.

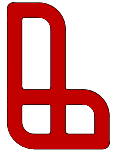


Base de Hormigòn Pobre de 0.15 m de espesor.



Sub-base de suelo seleccionado

\*Las medidas y anchos de calle se adaptarán de acuerdo a las superficies reflejadas en el Plano General, el presente detalle se tomará como referencia y modelo a realizar sin incluir la ejecucion de cordon cuneta.



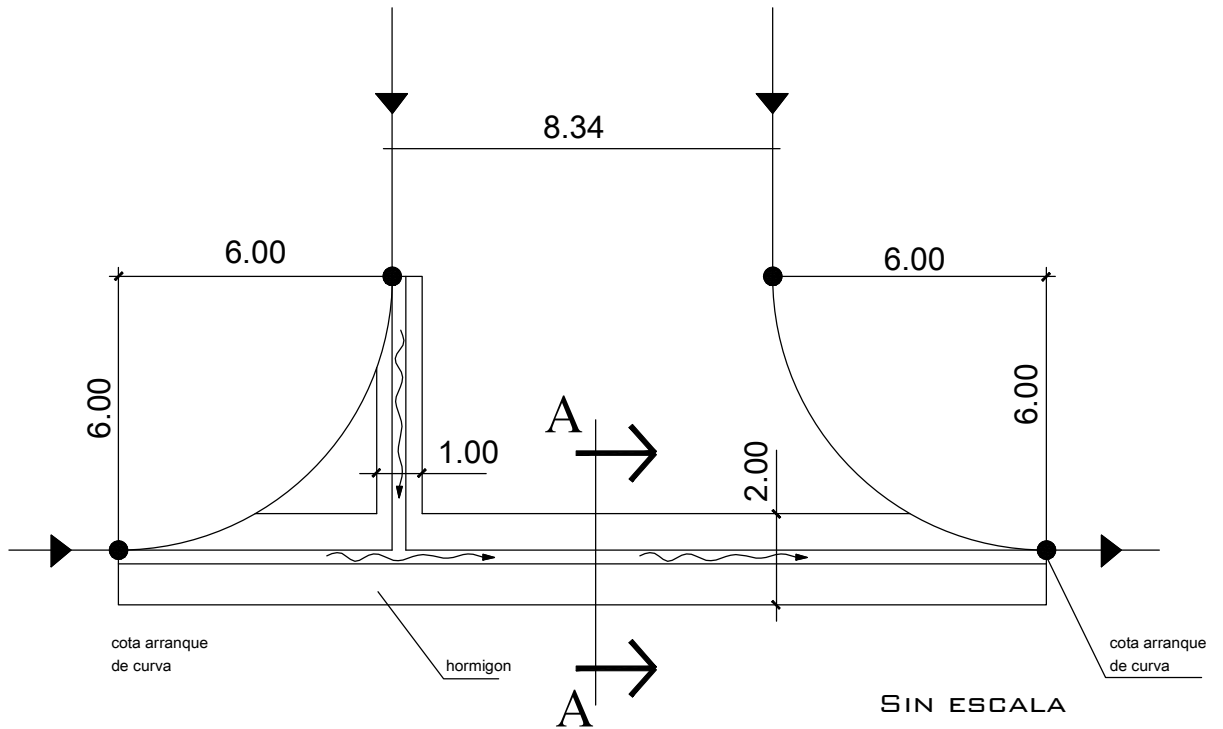
# MUNICIPIO DE LANÚS

SECRETARIA DE DESARROLLO URBANO

DIRECCIÓN GENERAL DE OBRAS DE INGENIERIA E INFRAESTRUCTURA

## PLANO DETALLE CUNETA LOCALIZADA

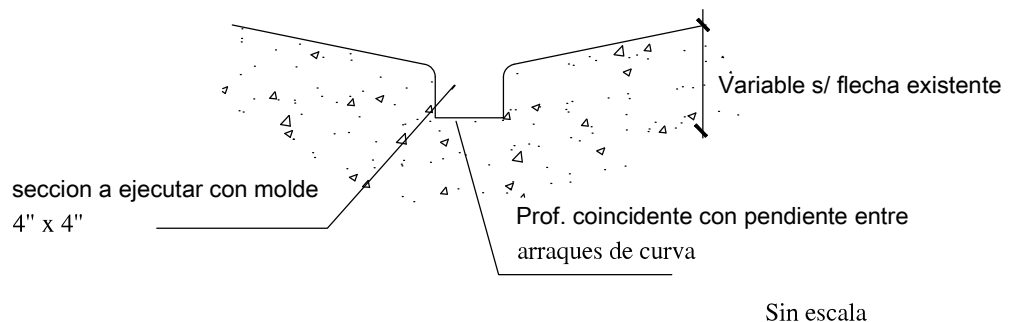
### PLANIMETRIA

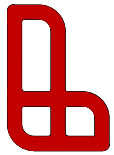


### DETALLE CONSTRUCTIVO

#### CORTE A - A

#### EXCAVACION





# MUNICIPIO DE LANÚS

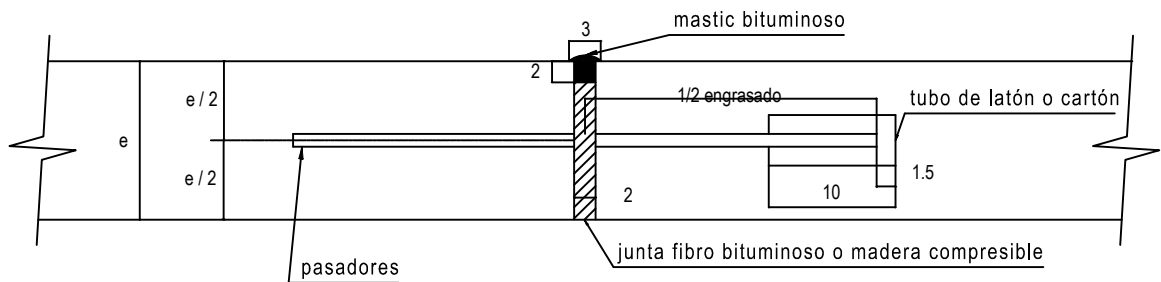
SECRETARÍA DE DESARROLLO URBANO

DIRECCIÓN GENERAL DE OBRAS DE INGENIERÍA E INFRAESTRUCTURA

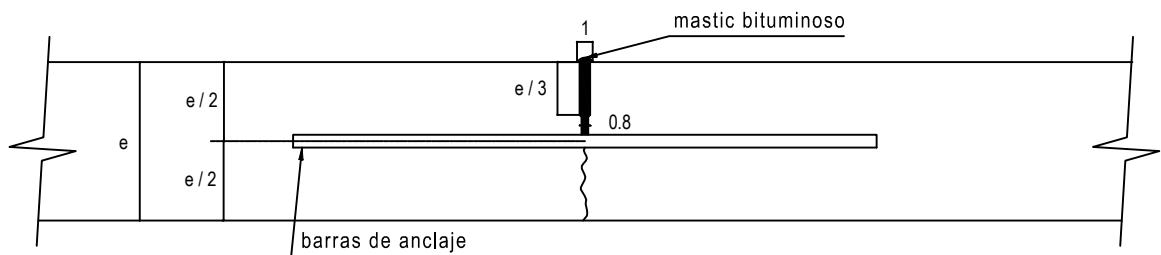
## PAV. DE HORMIGÓN DETALLES CONSTRUCTIVOS

### JUNTAS

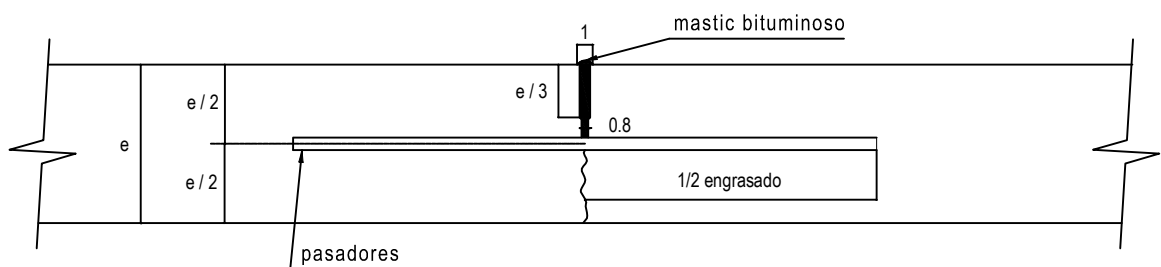
#### TRANSVERSAL DE EXPANSIÓN TIPO "A"



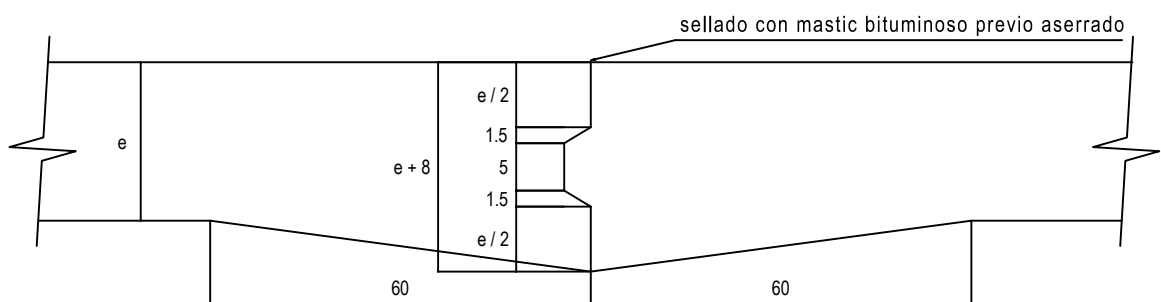
#### LONGITUDINAL DE ARTICULACIÓN TIPO "B"



#### TRANSVERSAL DE CONTRACCIÓN TIPO "C"



#### LONGITUDINAL DE CONSTRUCCIÓN TIPO "D"





# MUNICIPIO DE LANÚS

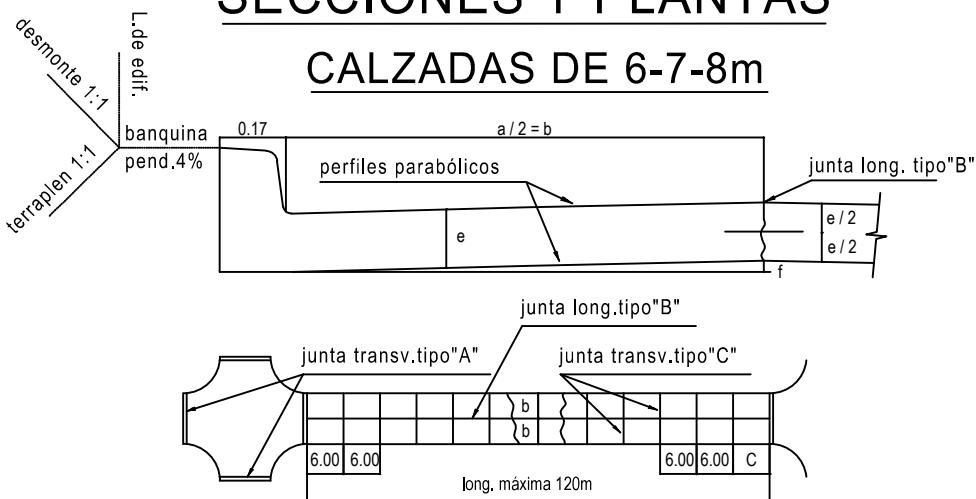
SECRETARIA DE DESARROLLO URBANO

DIRECCIÓN GENERAL DE OBRAS DE INGENIERIA E INFRAESTRUCTURA

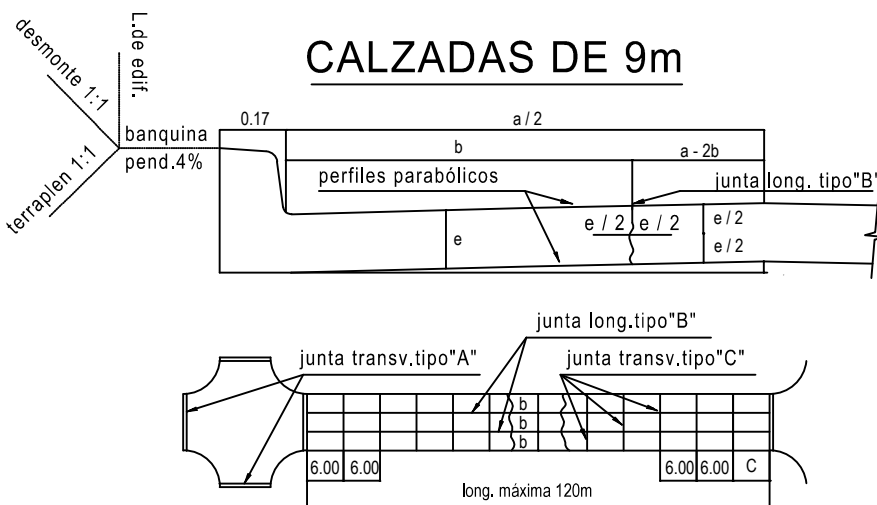
## PAV. DE HORMIGÓN DETALLES CONSTRUCTIVOS

### SECCIONES Y PLANTAS

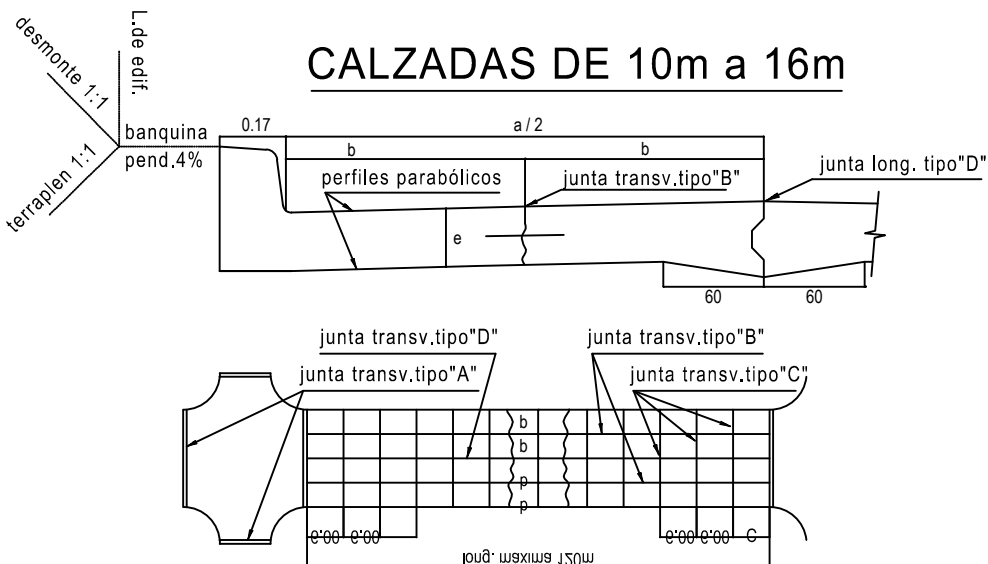
#### CALZADAS DE 6-7-8m

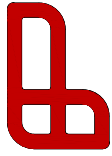


#### CALZADAS DE 9m



#### CALZADAS DE 10m a 16m





# MUNICIPIO DE LANÚS

SECRETARÍA DE DESARROLLO URBANO

DIRECCIÓN GENERAL DE OBRAS DE INGENIERÍA E INFRAESTRUCTURA

## PAV. DE HORMIGÓN DETALLES CONSTRUCTIVOS

### PAVIMENTOS ANCHOS 6 a 16m. ESPESOR de 14 a 22cm

Ancho de calzada	b	AREA TRANSVERSAL DE CALZADA Y CUANTÍA DE HORMIGÓN POR M <sup>2</sup>												FLECHA (f) PARA PENDIENTES			NOMENCLATURA		
		e = 14 cm		e = 15 cm		e = 16 cm		e = 17 cm		e = 18 cm		e = 20 cm		e = 22 cm		hasta 3 ‰		3 ‰ a 8 ‰	mas del 8 ‰
		area	cuantía	area	cuantía	area	cuantía	area	cuantía	area	cuantía	area	cuantía	area	cuantía				
m	m	m <sup>2</sup>	m <sup>3</sup> /m <sup>2</sup>	m <sup>2</sup>	m <sup>3</sup> /m <sup>2</sup>	m <sup>2</sup>	m <sup>3</sup> /m <sup>2</sup>	m <sup>2</sup>	m <sup>3</sup> /m <sup>2</sup>	m <sup>2</sup>	m <sup>3</sup> /m <sup>2</sup>	m <sup>2</sup>	m <sup>3</sup> /m <sup>2</sup>	m <sup>2</sup>	m <sup>3</sup> /m <sup>2</sup>	m <sup>2</sup>	m <sup>3</sup> /m <sup>2</sup>	m <sup>2</sup>	m <sup>3</sup> /m <sup>2</sup>
6	3.00	0.936	0.156	0.999	0.166	1.062	0.177	1.126	0.187	1.189	0.198	1.316	0.219	1.443	0.240	9	6	3	P.T.(hs) 60 e 4 - 77
7	3.05	1.076	0.154	1.149	0.164	1.222	0.174	1.296	0.185	1.369	0.195	1.516	0.216	1.663	0.237	10	7	3	P.T.(hs) 70 e 4 - 77
8	4.00	1.216	0.152	1.299	0.162	1.382	0.172	1.466	0.183	1.549	0.193	1.716	0.214	1.883	0.235	11	8	4	P.T.(hs) 80 e 4 - 77
9	3.00	1.356	0.150	1.449	0.161	1.542	0.171	1.636	0.182	1.729	0.192	1.816	0.213	2.103	0.234	13	9	4	P.T.(hs) 90 e 4 - 77
10	2.50	1.544	0.154	1.647	0.164	1.750	0.175	1.854	0.185	1.957	0.195	2.164	0.216	2.371	0.237	14	10	5	P.T.(hs) 100 e 4 - 77
11	2.75	1.684	0.153	1.797	0.163	1.910	0.174	2.024	0.184	2.137	0.194	2.364	0.215	2.591	0.236	15	11	5	P.T.(hs) 110 e 4 - 77
12	3.00	1.824	0.152	1.947	0.162	2.070	0.173	2.194	0.183	2.317	0.193	2.564	0.215	2.811	0.234	16	12	6	P.T.(hs) 120 e 4 - 77
13	3.25	1.964	0.151	2.097	0.161	2.230	0.171	2.364	0.182	2.497	0.192	2.764	0.212	3.031	0.233	18	13	6	P.T.(hs) 130 e 4 - 77
14	3.50	2.104	0.150	2.247	0.160	2.390	0.170	2.534	0.181	2.677	0.191	2.964	0.211	3.251	0.232	19	14	7	P.T.(hs) 140 e 4 - 77
15	3.75	2.244	0.150	2.397	0.160	2.550	0.170	2.704	0.180	2.857	0.190	3.161	0.211	3.471	0.231	20	15	7	P.T.(hs) 150 e 4 - 77
16	4.00	2.384	0.149	2.547	0.159	2.710	0.169	2.874	0.179	3.037	0.190	3.364	0.210	3.691	0.231	21	16	8	P.T.(hs) 160 e 4 - 77



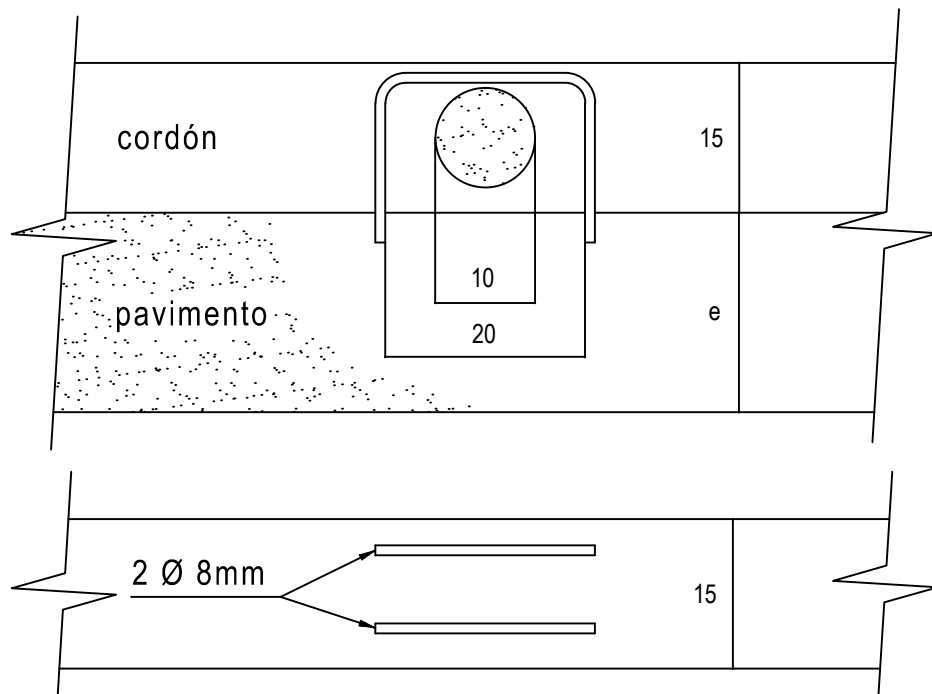
# MUNICIPIO DE LANÚS

SECRETARÍA DE DESARROLLO URBANO

DIRECCIÓN GENERAL DE OBRAS DE INGENIERÍA E INFRAESTRUCTURA

PAV. DE HORMIGÓN DETALLES CONSTRUCTIVOS

## REFUERZOS DE CORDONES EN CORRESPONDENCIA CON ALBAÑALES



- 1° En caso de construir las calzadas en dos fajas longitudinales se colocará en todos los casos una junta de ensamble tipo "D" en el eje.\_
- 2° La disposición de las juntas en bocacalles se dará en obra.\_
- 3° Todas las medidas indicadas en las secciones transversales, plantas, juntas y detalles están en cm.\_
- 4° La dimensión "C" estará comprendida entre 300 y 600 cm.\_
- 5° La banquina se desmontará hasta la línea de edificación o hasta la vereda existente.\_
- 6° Los diámetros, longitudes y separaciones de las barras pasadores (juntas tipo "A" y "C") y las de anclajes (juntas tipo "B") se determinan en las especificaciones técnicas respectivas.\_



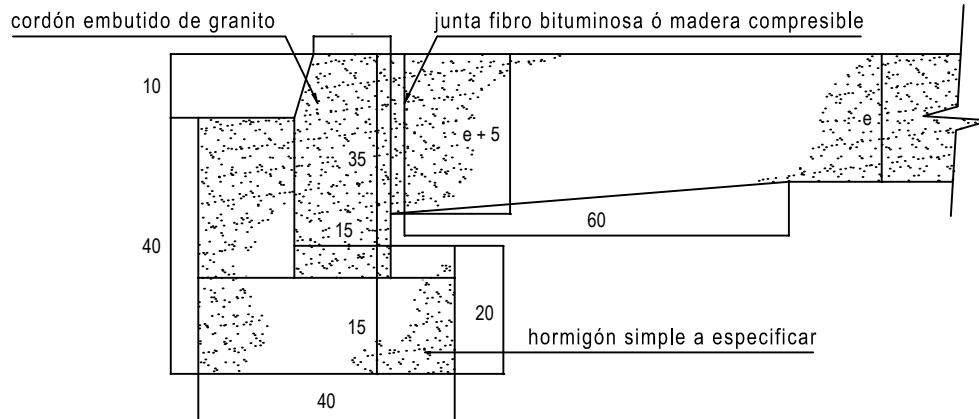
# MUNICIPIO DE LANÚS

SECRETARÍA DE DESARROLLO URBANO

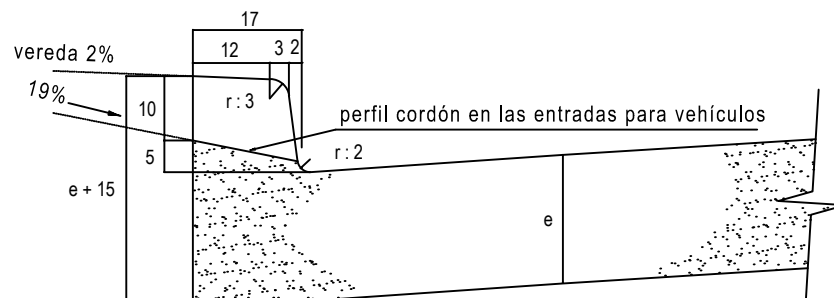
DIRECCIÓN GENERAL DE OBRAS DE INGENIERÍA E INFRAESTRUCTURA

## PAV. DE HORMIGÓN DETALLES CONSTRUCTIVOS

### DE TERMINACIÓN DE CALZADA

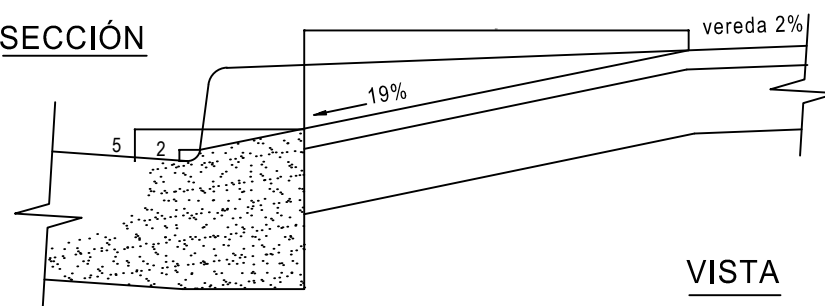


### CORDÓN CARA VISTA Y PERFIL EN ENTRADAS DE VEHÍCULOS

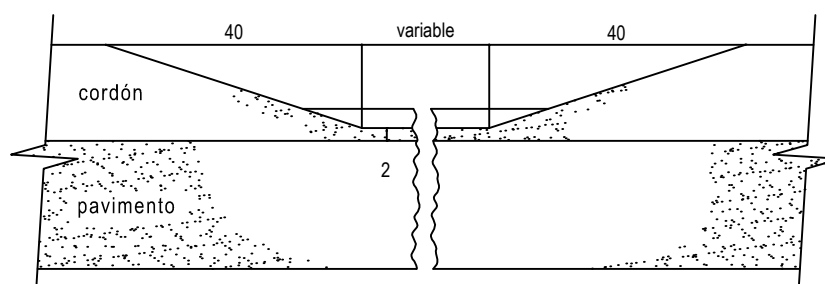


### ENTRADA DE VEHÍCULOS

#### SECCIÓN



#### VISTA





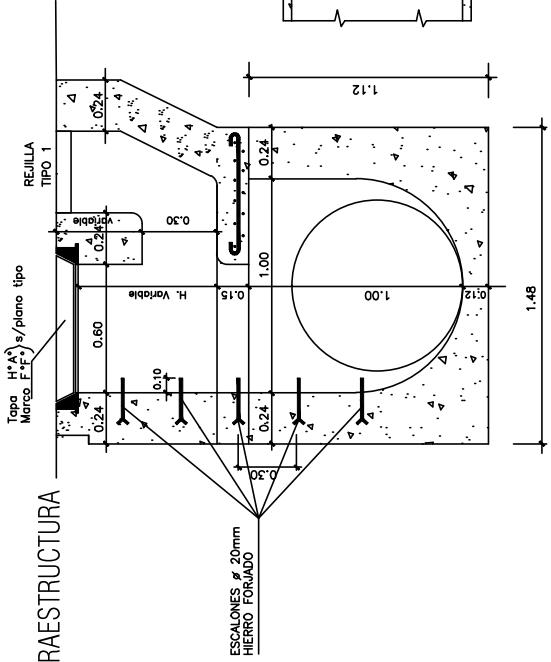




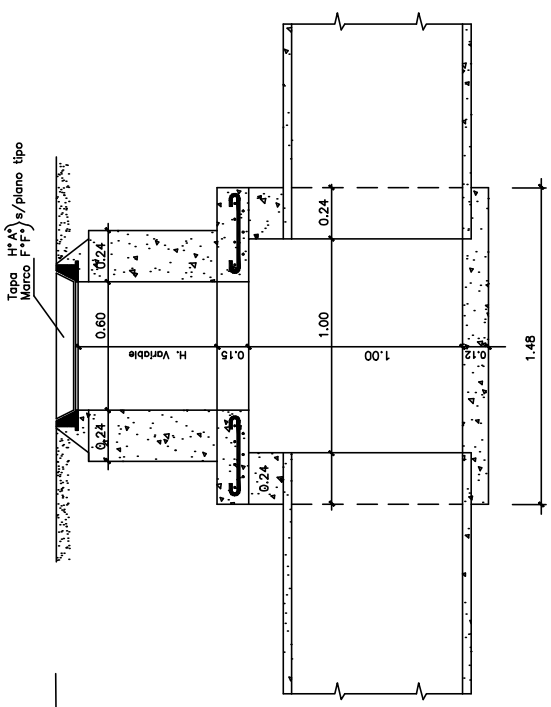


MUNICIPIO DE LANUS  
SECRETARIA DE DESARROLLO URBANO  
DIRECCIÓN GENERAL DE OBRAS DE INGENIERIA E INFRAESTRUCTURA

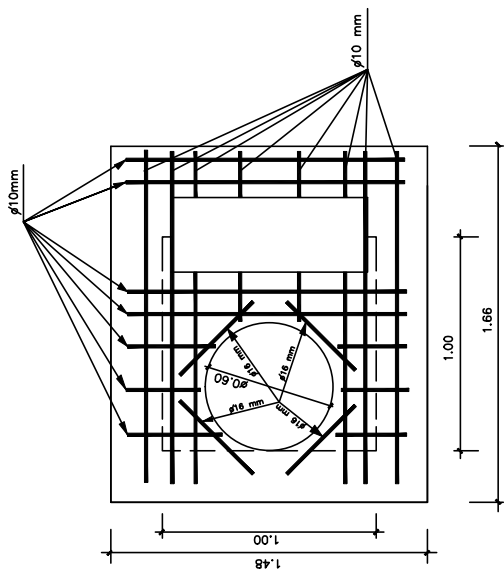
### CORTE A-A



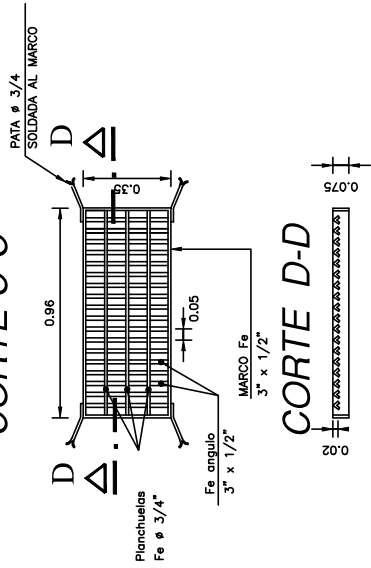
### CORTE B-B



### DISTRIBUCION DE LA ARMADURA DE LA LOSA



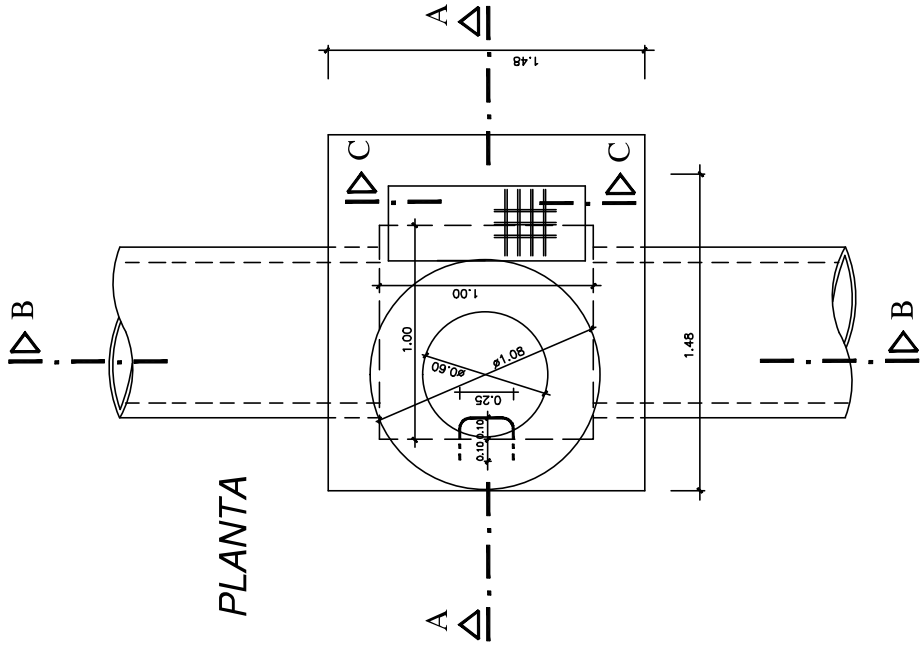
### REJILLA TIPO 1 CORTE C-C



### CORTE D-D



### PLANTA



ESCALA: 1:25

## CAMARA DE INSPECCION TIPO "A1"



**MUNICIPIO DE LANUS**

**SECRETARIA DE DESARROLLO URBANO  
SUBSECRETARIA DE OBRAS DE ARQUITECTURA E INFRAESTRUCTURA  
DIRECCION GENERAL DE OBRAS DE INGENIERIA E INFRAESTRUCTURA  
DIRECCION DE OBRAS DE INFRAESTRUCTURA VIAL URBANA**

**OBRA: "RECONSTRUCCION DE PAVIMENTOS DE H° REMEDIOS DE ESCALADA ESTE"**

**VALLA DESVIO TRANSITO**





**MUNICIPIO DE LANUS**

**SECRETARIA DE DESARROLLO URBANO  
SUBSECRETARIA DE OBRAS DE ARQUITECTURA E INFRAESTRUCTURA  
DIRECCION GENERAL DE OBRAS DE INGENIERIA E INFRAESTRUCTURAS  
DIRECCION DE OBRAS DE INFRAESTRUCTURA VIAL URBANA**

**OBRA: "RECONSTRUCCION DE PAVIMENTOS DE H° REMEDIOS DE ESCALADA ESTE"**

**PLANILLA DE COTIZACIÓN**

OBRA: "RECONSTRUCCION DE PAVIMENTOS DE H° REMEDIOS DE ESCALADA ESTE"						
COMPUTO Y PRESUPUESTO OFICIAL						
Ítem		Descripción	Unidad	Cantidad	Precio Unitario	Precio Total
1.1		Rotura y reconst. Pavim. existente incl.base, aserrado y excav.	m <sup>2</sup>	5960.00		
2.1		Cañería 0.8m	ml	10.00		
2.2		Reconstr. Sumideros exist. a S2-1	und	2.00		
3.1		Honorarios por Rep. Técnica	gl	1.00		
<b>TOTAL</b>						<b>\$ 50.147.900,08.-</b>

Son pesos: CINCUENTA MILLONES CIENTO CUARENTA Y SIETE MIL NOVECIENTOS CON OCHO CENTAVOS.-----

.....

REPRESENTANTE TÉCNICO

(FIRMA, MATRICULA Y ACLARACIÓN)

.....

CONTRATISTA



**MUNICIPIO DE LANUS**

**SECRETARIA DE DESARROLLO URBANO  
SUBSECRETARIA DE OBRAS DE ARQUITECTURA E INFRAESTRUCTURA  
DIRECCION GENERAL DE OBRAS DE INGENIERIA E INFRAESTRUCTURA  
DIRECCION DE OBRAS DE INFRAESTRUCTURA VIAL URBANA**

**OBRA: “RECONSTRUCCION DE PAVIMENTOS DE H° REMEDIOS DE ESCALADA ESTE”**

**PROPUESTA**

La firma..... que suscribe, en el Registro de Licitadores de Obras Públicas de este Municipio con el N°..... según Decreto N°..... ó en trámite según expediente N°..... con domicilio legal en ..... y domicilio real en ..... y correo electrónico..... ha retirado una copia del legajo y se compromete a ejecutar los trabajos de la obra “**RECONSTRUCCION DE PAVIMENTOS DE H° REMEDIOS DE ESCALADA ESTE**”, en este acto por la suma de pesos..... (\$.....), o sea con el.....% de reducción sobre el Presupuesto Oficial.

La Garantía de la Oferta por un monto de pesos..... (\$.....) que se acompaña en la documentación, se ha efectuado mediante.....

Firma la presente Propuesta en carácter de Representante Técnico..... título..... inscripto bajo el nro de Matrícula....., acompaña el presente, el Contrato por Estudio y Propuesta, visado por el Colegio de Ingenieros de la Provincia de Buenos Aires.-

**NOTA:** En caso de discrepancia entre el valor expresado en letras y en números, tendrá validez el indicado en letras.

En caso de discordancia entre el monto total y el valor resultante de aplicar el porcentaje de aumento o disminución cotizado al Presupuesto Oficial, prevalece el primero de ellos.-

.....  
**REPRESENTANTE TÉCNICO**  
**(FIRMA, MATRICULA Y ACLARACIÓN)**

.....  
**CONTRATISTA**

**GOGGIA Martin  
Antonio**

Firmado digitalmente por  
GOGGIA Martin Antonio  
Fecha: 2021.08.10 12:29:56  
-03'00'

Av. Hipólito Yrigoyen 3863 . B1824AAH . Lanús Oeste  
0800-333-5268 (lanus). [www.lanus.gob.ar](http://www.lanus.gob.ar)

**ORTIZ  
Carlos  
Ruben**

Firmado  
digitalmente por  
ORTIZ Carlos  
Ruben  
Fecha: 2021.07.08  
10:07:06 -03'00'

